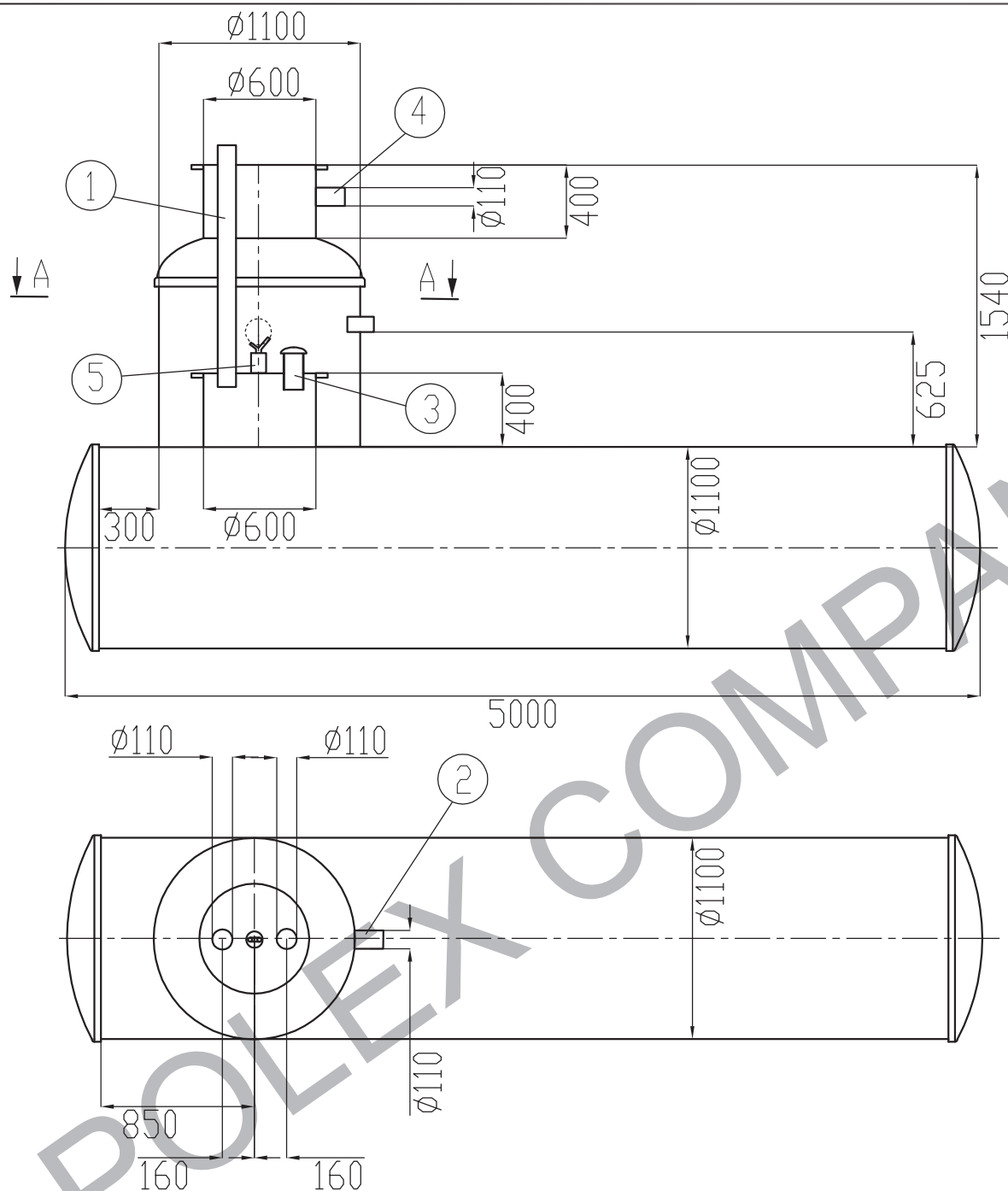


Согласовано:

Взам. инф. №

Подпись и дата

Инф. № подл.



ПОЗ	ОБОЗНАЧЕНИЕ	К-ВО
1	Труба_ПВХ_Ø110x1320	1
2	Труба_ПВХ_Ø110x250	1
3	Вентгрибок_ПВХ_Ø110x250	1
4	Труба_ПВХ_Ø110x250	1
5	Топливный_заборник (часть_стандартной_комплектации_фикс-пакета)	1

				Топливная_емкость_V=5000_л		
Изм.	Кол.уч.	Лист	Издк.	Подпись	Дата	
ГИП						Стация Лист Листов
Гл. спец						1 1
Проб.						
Разраб.						
Н. контр.						
						POLEX GROUP +7 (495) 989-7022