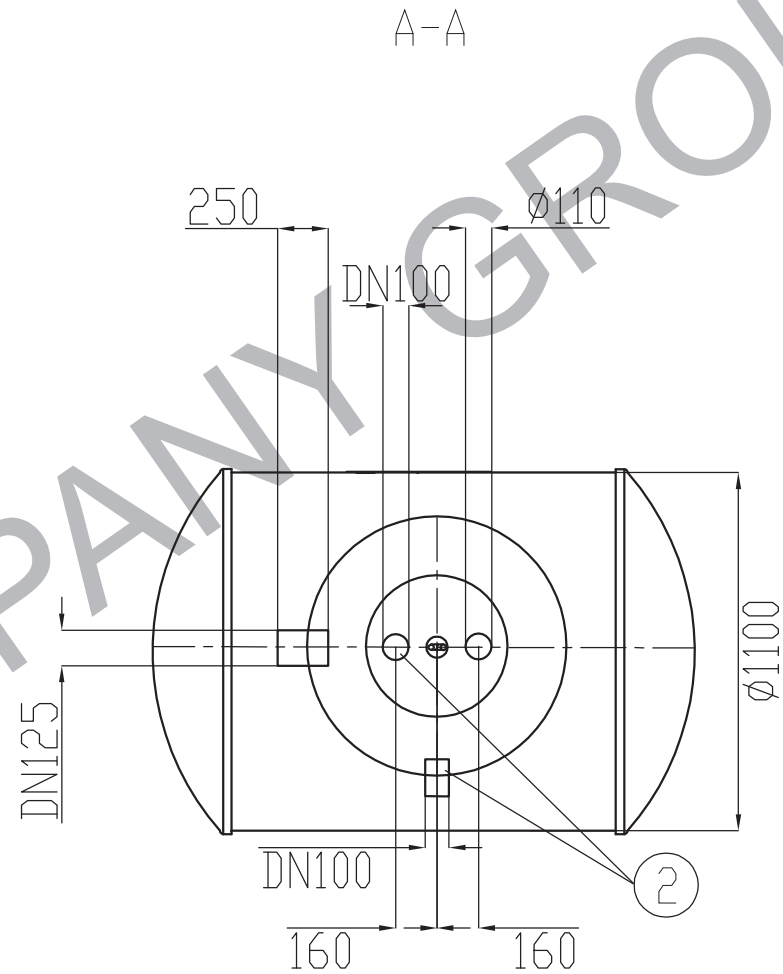
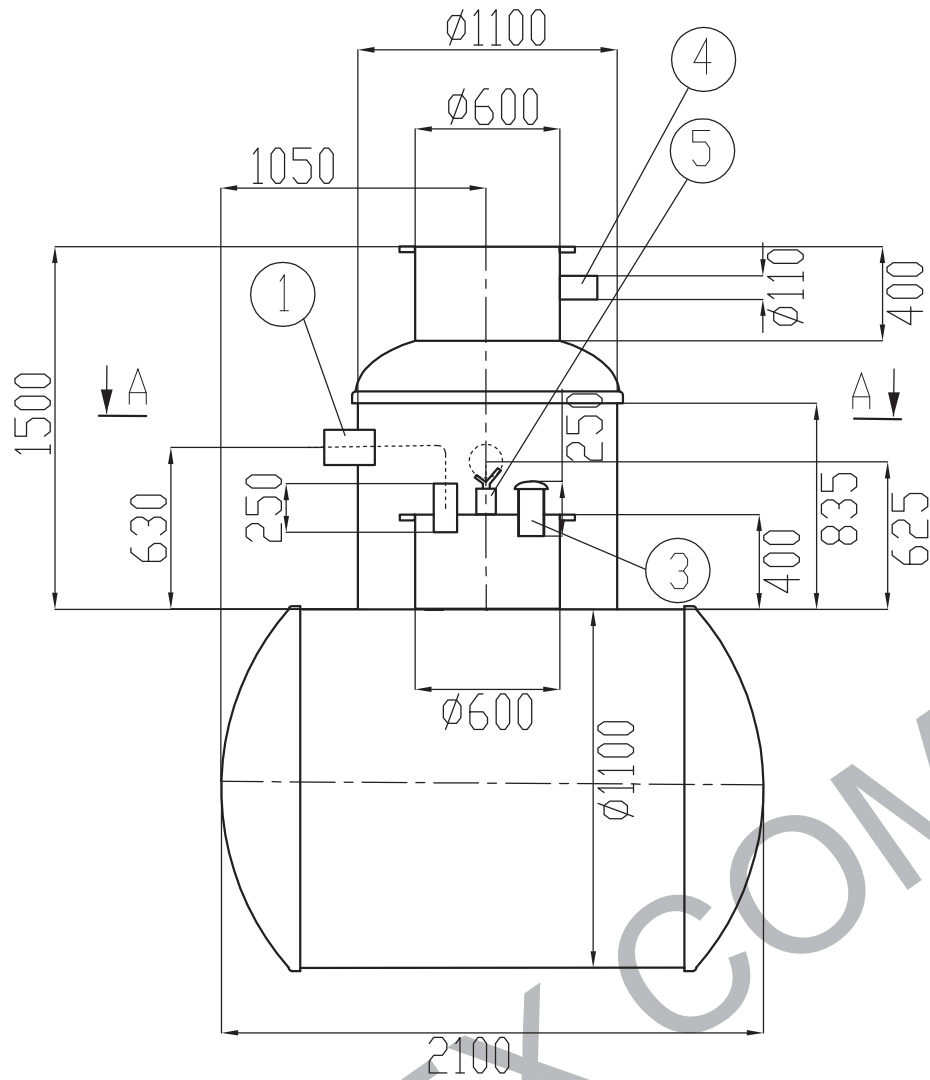


Согласовано:

Инф. N подл. Подпись и дата

Взам. инф. N



ПОЗ	ОБОЗНАЧЕНИЕ	К-ВО
1	Труба нержавеющая (DN125) D139,7x2x250	1
2	Труба нержавеющая (DN100) D114,3x2x250	2
3	Вентгрибок ПВХ Ø110x250	1
4	Труба ПВХ Ø110x250	1
5	Топливный заборник (часть стандартной комплектации фикс-пакета)	1

Изм.	Кол. уч.	Лист	Индок.	Подпись	Дата
Топливная_емкость_V=2м³_D1100_L2100 ПОЛЕКС					
ГИП					
Стадия					
Лист					
Листов					
1					
1					
POLEX GROUP +7 (495) 989-7022					