

Погружной электронасосный агрегат

Amarex KRT

"Сухая" установка

Руководство по эксплуатации/монтажу



Идентификационный номер: 01 315 552



Импрессум

Руководство по эксплуатации/монтажу Amarex KRT
Оригинальное Руководство по эксплуатации

KSB Aktiengesellschaft Pegnitz

Все авторские права защищены. Содержание не может распространяться, размножаться, обрабатываться, передаваться третьей стороне без письменного согласия KSB.

Как правило действительно: Возможны технические изменения.

© KSB Aktiengesellschaft Frankenthal 06.09.2010

Содержание

	Глоссарий	5
1	Общие указания	6
1.1	Основные сведения	6
1.2	Установка комплектующих агрегатов	6
1.3	Целевая группа	6
1.4	Сопутствующая документация	6
1.5	Символы	7
2	Безопасность	8
2.1	Символы предупреждающих указаний	8
2.2	Общие указания	8
2.3	Использование по непосредственному назначению	9
2.4	Квалификация и обучение персонала	10
2.5	Последствия и опасности несоблюдения руководства	10
2.6	Безопасная работа	10
2.7	Указания по технике безопасности для эксплуатирующей организации/ оператора	11
2.8	Указания по технике безопасности при проведении работ по техобслуживанию, осмотру и монтажу	11
2.9	Недопустимые способы эксплуатации	11
2.10	Указания по взрывозащите	11
3	Транспортировка/промежуточное хранение/утилизация	13
3.1	Транспортирование	13
3.2	Хранение/консервация	13
3.3	Возврат	14
3.4	Утилизация	15
4	Описание насоса/насосного агрегата	16
4.1	Общее описание	16
4.2	Наименование	16
4.3	Заводская табличка	16
4.4	Конструктивное исполнение	17
4.5	Типы установки	17
4.6	Конструкция и принцип работы	18
4.7	Ожидаемые шумовые характеристики	19
4.8	Комплект поставки	19
4.9	Габаритные размеры и масса	19
5	Установка/монтаж	20
5.1	Правила техники безопасности	20
5.2	Проверка перед началом установки	20

5.3	Контроль уровня смазывающей жидкости	20
5.4	Проверка направления вращения	21
5.5	Установка насосного агрегата	21
5.6	Трубопроводы	23
5.7	Вспомогательные соединения	25
5.8	Электроподключение	26
5.9	Заполнение насоса и удаление воздуха	29
6	Пуск в эксплуатацию/прекращение работы	30
6.1	Пуск в эксплуатацию	30
6.2	Пределы рабочего диапазона	31
6.3	Вывод из эксплуатации/консервация/хранение	32
6.4	Повторный пуск в эксплуатацию	33
7	Техобслуживание/уход	35
7.1	Правила техники безопасности	35
7.2	Техобслуживание / осмотр	35
7.3	Опорожнение/утилизация	41
7.4	Демонтаж насосного агрегата	41
7.5	Монтаж насосного агрегата	44
7.6	Моменты затяжки резьбовых соединений	48
7.7	Содержание запасных частей	48
8	Неисправности: причины и устранение	50
9	Сопутствующая документация	51
9.1	Обзорный чертеж	51
9.2	Схема электроподключения	55
9.3	Взрывозащитные зазоры взрывозащищенных двигателей	56
9.4	Монтажные схемы торцевого уплотнения	56
10	Сертификат соответствия стандартам ЕС	57
11	Свидетельство о безопасности	58
	Указатель	59

Глоссарий

Всасывающий/подводящий трубопровод

Трубопровод, подключенный к всасывающему патрубку

моноблочная конструкция

Двигатель крепится непосредственно на насосе через фланец или поддон

Напорный трубопровод

Трубопровод, подключенный к напорному патрубку.

Проточная часть

Часть насоса, в которой энергия скорости преобразуется в энергию давления

Свидетельство о безопасности

Свидетельство о безопасности служит пояснением того, что насос/насосный агрегат был опорожнен надлежащим образом и поэтому части, соприкасавшиеся с перекачиваемыми жидкостями, более не представляют опасности для окружающей среды и здоровья человека.

Съемный узел

Насос без корпуса; некомплектная машина

1 Общие указания

1.1 Основные сведения

Данное руководство по эксплуатации относится к типорядам и исполнениям, указанным на обложке (подробная информация приведена в таблицах ниже).

Таблица 1: Область применения руководства по эксплуатации

Типоразмеры	Рабочие колеса	Исполнение по материалу			
		Серый чугун			
		G	G1	G2	GH
80-250	E, F	E, F	F	F	F
80-315	D	D	D	-	-
100-250	E, F, K	E, F, K	F, K	F	F, K
100-251	D	D	D	-	-
150-251	D	D	D	-	-
150-315	D, E, F, K	D, E, F, K	D, F, K	F	F, K
200-315	D, K	D, K	D, K	-	K
200-316	K	K	K	-	K

Руководство содержит сведения о правильном и безопасном применении устройства во всех режимах работы.

В заводской табличке указывается типоряд и типоразмер, основные рабочие параметры, номер заказа и номер позиции заказа. Номер заказа и номер позиции заказа однозначно описывают насосный агрегат и служат для его идентификации при всех последующих коммерческих операциях.

В целях сохранения требований по гарантийным обязательствам в случае неисправности следует незамедлительно проинформировать ближайший сервисный центр KSB.

1.2 Установка комплектующих агрегатов

Для монтажа некомплектованных агрегатов, поставляемых фирмой KSB, следует соблюдать соответствующие указания, приведенные ниже в главах по техобслуживанию/уходу.

1.3 Целевая группа

Данное руководство по эксплуатации предназначено для специалистов, имеющих техническое образование. (⇒ Глава 2.4 Страница 10)

1.4 Сопутствующая документация

Таблица 2: Обзор сопутствующей документации


Документация	Содержание
Техпаспорт	Описание технических характеристик насосного агрегата
Монтажная/размерная схема	Описание присоединительных и установочных размеров насосного агрегата
Характеристика гидравлики	Характеристики напора, подачи, к.п.д. и потребляемой мощности
Обзорный чертеж, ¹⁾	Описание насосного агрегата в разрезе
Документация поставщиков ¹⁾	Руководства по эксплуатации и другая документация по комплектующим и встроенным деталям машины

¹⁾ если входит в объем поставки

Документация	Содержание
Списки запасных частей ¹⁾	Описание запасных частей
Дополнительное руководство по эксплуатации ¹⁾	например, для специальных комплектующих

1.5 Символы

Таблица 3: Используемые символы

Символ	Значение
✓	Условие для руководства к действию
▷	Пункт в указаниях по безопасности
⇨	Результат действия
⇄	Перекрестные ссылки
1. 2.	Руководство к действию содержит несколько шагов
	Указание дает рекомендации и важные указания по обращению с оборудованием

2 Безопасность



Все приведенные в этой главе указания указывают на высокую степень угрозы.

2.1 Символы предупреждающих указаний

Таблица 4: Значение предупреждающих символов

Символ	Расшифровка
	ОПАСНО Этим сигнальным словом обозначается опасность с высокой степенью риска; если ее не предотвратить, то она приведёт к смерти или тяжелой травме.
	ПРЕДУПРЕЖДЕНИЕ Этим сигнальным словом обозначается опасность со средней степенью риска; если ее не предотвратить, то она может привести к смерти или тяжелой травме.
	ВНИМАНИЕ Этим сигнальным словом обозначается опасность; несоблюдение указаний может привести к опасности для машины и её работоспособности.
	Взрывозащита Под этим символом приводится информация по взрывозащите, относящаяся к взрывоопасным областям, согласно Директиве ЕС 94/9/EG (ATEX).
	Общая опасность Этот символ в комбинации с сигнальным словом обозначает опасность, связанную со смертью или травмой.
	Опасность поражения электрическим током Этот символ в комбинации с сигнальным словом обозначает опасность, которая может привести к поражению электрическим током, и предоставляет информацию по защите от поражения током.
	Повреждение машины Этот символ в комбинации с сигнальным словом ВНИМАНИЕ обозначает опасность для машины и её работоспособности.

2.2 Общие указания

Данное руководство содержит основные указания по безопасному обращению с насосом, которые необходимо соблюдать при установке, эксплуатации и ремонте, чтобы избежать нанесения тяжелого ущерба людям и имуществу.

Указания по технике безопасности, приведенные во всех главах, должны строго соблюдаться.

Руководство по эксплуатации должно быть обязательно прочитано и полностью усвоено обслуживающим персоналом/пользователем перед монтажом и вводом в эксплуатацию.

Содержание руководства по эксплуатации должно быть доступно для обслуживающего персонала непосредственно на рабочем месте.

Указания в виде надписей, нанесенные непосредственно на насос, должны безусловно выполняться и всегда содержаться в разборчивом состоянии. Например, это распространяется на:

- - стрелку, указывающую направление вращения;
- - обозначения для разъемов
- - заводскую табличку

За соблюдение местных норм, не включенных в настоящее руководство, отвечает эксплуатирующая сторона.


2.3 Использование по непосредственному назначению

Насос/насосный агрегат разрешается использовать исключительно в сферах применения, указанных в сопутствующей документации.

- Эксплуатируйте насосный агрегат только в безупречном техническом состоянии.
- Не эксплуатируйте насосный агрегат в частично смонтированном состоянии.
- Насосный агрегат должен соответствовать жидкостям, указанным в паспорте или технической документации для данного исполнения.
- Запрещено эксплуатировать насосный агрегат без перекачиваемых жидкостей.
- Придерживайтесь указанных в техпаспорте или документации диапазонов допустимых предельных значений характеристик для длительного режима работы ($Q_{\text{мин}}^2$ и $Q_{\text{макс}}^3$) (возможные повреждения: поломка вала, поломка подшипников, повреждение торцевого уплотнения, ...).
- При подаче неочищенных сточных вод рабочие режимы при длительной работе устанавливаются в диапазоне от 0,7 до $1,2 \times Q_{\text{опт}}^4$, чтобы минимизировать риск засорения / пригорания.
- Избегайте режимов длительной работы при сильно сниженной частоте вращения в комбинации с малыми объемами подачи ($<0,7 \times Q_{\text{опт}}^4$).
- Следуйте данным по максимальному объему перекачиваемой жидкости, приведенным в паспорте или в техдокументации (не допускайте перегрева, повреждений торцевых уплотнений, кавитационных повреждений, повреждений подшипников, ...).
- Не дросселировать насос на стороне всасывания (во избежание кавитационных повреждений).
- Другие режимы эксплуатации, если они не указаны в паспорте или техдокументации, согласовываются с изготовителем.
- Следует использовать рабочие колеса, соответствующие указанным ниже рабочим средам.

	<p>Свободно-вихревое колесо (форма рабочего колеса F)</p>	<p>Используется для следующих рабочих сред: рабочие среды с твердыми веществами и примесями, образующими волокна, а также с газовыми и воздушными включениями.</p>
	<p>закрытое одноканальное колесо (форма рабочего колеса E)</p>	<p>Используется для следующих рабочих сред: рабочие среды с твердыми веществами и примесями, образующими волокна</p>
	<p>закрытое многоканальное колесо (форма рабочего колеса K)</p>	<p>Используется для следующих рабочих сред: загрязненные рабочие среды с твердыми веществами, не выделяющие газы и не образующие волокна</p>

2) минимальная допустимая подача
 3) максимальная допустимая подача
 4) Оптимум КПД

	<p>открытое, диагональное однолопастное колесо (форма рабочего колеса D)</p>	<p>Используется для следующих рабочих сред: сточные воды с твердыми и длинноволокнистыми примесями</p>
---	--	---

Предупреждение неправильных способов использования

- Не допускайте работу при оборотах ниже минимально допустимых, которые необходимы для полного открытия обратных клапанов во избежания снижения давления / риска засорения.
- Не допускается превышение допустимых температурных границ, диапазона давления и т. д., указанных в паспорте или технической документации.
- Соблюдать все указания по технике безопасности и действиям, приведенные в данном руководстве.

2.4 Квалификация и обучение персонала

Персонал, занятый монтажом, управлением, техобслуживанием и осмотром, должен иметь соответствующую квалификацию.

Область ответственности, компетенция и контроль персонала, занятого монтажом, управлением, техобслуживанием и осмотром, должны быть в точности определены эксплуатирующей организацией.

Если персонал не владеет необходимыми знаниями, необходимо провести обучение и инструктаж с помощью компетентных специалистов. По желанию эксплуатирующей организации обучение проводится изготовителем или поставщиком.

Курсы по насосам/насосному агрегату проводятся только под надзором компетентных специалистов.

2.5 Последствия и опасности несоблюдения руководства

- Несоблюдение указаний данного руководства ведет к потере права на гарантийное обслуживание и возмещение убытков.
- Невыполнение инструкций может привести, например, к следующим опасностям:
 - опасность поражения персонала электрическим током или травмирования в результате температурного, механического и химического воздействия, а также опасность взрыва;
 - отказ важных функций оборудования;
 - невозможность выполнения предписываемых методов технического обслуживания и ухода;
 - возникновение опасности для окружающей среды вследствие утечки вредных веществ.

2.6 Безопасная работа

Помимо приведенных в руководстве указаний по безопасности и применению по назначению необходимо выполнять следующие правила техники безопасности:

- правила предотвращения несчастных случаев, предписания по технике безопасности и эксплуатации;
- инструкции по взрывозащите;
- правила техники безопасности при работе с опасными веществами;
- действующие правила и нормы.

2.7 Указания по технике безопасности для эксплуатирующей организации/оператора

- При монтаже установить защиту от прикосновений для холодных, горячих и движущихся частей и проверить её эффективность.
- Защиту от прикосновений в процессе работы насоса не удалять.
- Установить заземление для металлических обшивок во избежание электростатического заряда перекачиваемой среды.
- Предоставить персоналу средства индивидуальной защиты и требовать их применения.
- При утечках (например, через уплотнение вала) опасных жидкостей/веществ (например, взрывоопасных, ядовитых, горячих) отводить их таким образом, чтобы исключался риск для здоровья и жизни людей и окружающей среды. Необходимо соблюдать законодательные предписания.
- Исключить опасность поражения электрическим током (руководствоваться национальными предписаниями и/или нормативами местных предприятий электроснабжения).

2.8 Указания по технике безопасности при проведении работ по техобслуживанию, осмотру и монтажу

- Переделка или изменение насоса допустимы только после согласования с изготовителем.
- Использовать только оригинальные или одобренные производителем запасные части. Использование других запасных частей исключает ответственность изготовителя за возможные последствия.
- Эксплуатирующая сторона должна обеспечить проведение всех работ по техобслуживанию, осмотрам и монтажу только уполномоченным квалифицированным персоналом, предварительно детально ознакомленным с настоящим руководством.
- Все работы с насосом/насосным агрегатом должны выполняться только после его остановки.
- Корпус насоса должен быть охлажден до температуры окружающей среды.
- Давление в насосе должно быть стравлено, насос должен быть опорожнен.
- Строго соблюдать приведенную в руководстве последовательность действий по выводу насосного агрегата из эксплуатации.
- Насосы, перекачивающие вредные для здоровья жидкости, должны быть подвергнуты дезактивации.
- Непосредственно после окончания работ все устройства обеспечения безопасности и защиты должны быть установлены на место и приведены в работоспособное состояние. Перед повторным пуском в эксплуатацию следует соблюдать указания раздела «Пуск в эксплуатацию». (⇒ Глава 6.1 Страница 30)

2.9 Недопустимые способы эксплуатации

Запрещается эксплуатировать насос или насосный агрегат в условиях, превышающих предельные значения, указанные в паспорте и руководстве по эксплуатации.

Эксплуатационная надежность поставленного насоса или насосного агрегата гарантируется только при использовании по назначению.

2.10 Указания по взрывозащите

Обязательно соблюдайте приведенные в этой главе указания по взрывозащите при эксплуатации взрывозащищенного насосного агрегата.





Отмеченные изображенным здесь символом разделы данного руководства по эксплуатации распространяются на взрывозащищенные насосные агрегаты, а также действительны для их временной эксплуатации вне взрывоопасных зон. Во взрывоопасных зонах разрешается эксплуатировать только насосы/насосные агрегаты, имеющие соответствующую маркировку и соответствующий допуск в техпаспорте.

Для эксплуатации насосных агрегатов с взрывозащитой в соответствии с директивой ЕС 94/9/EG (ATEX) предусмотрены особые условия.

Особенно внимательно следуйте отмеченным изображенным здесь символом разделам данного руководства по эксплуатации.

Взрывозащита гарантируется только при эксплуатации агрегата по назначению.

Не выходить за пределы значений, указанных в техпаспорте и на заводской табличке.

Обязательно предупреждать недопустимые способы эксплуатации.


2.10.1 Ремонт

При осуществлении ремонта взрывозащищенных насосов действуют особые предписания. Переделки и модификации насосных агрегатов могут негативно повлиять на взрывозащищенность, поэтому они допускаются только после согласования с изготовителем.

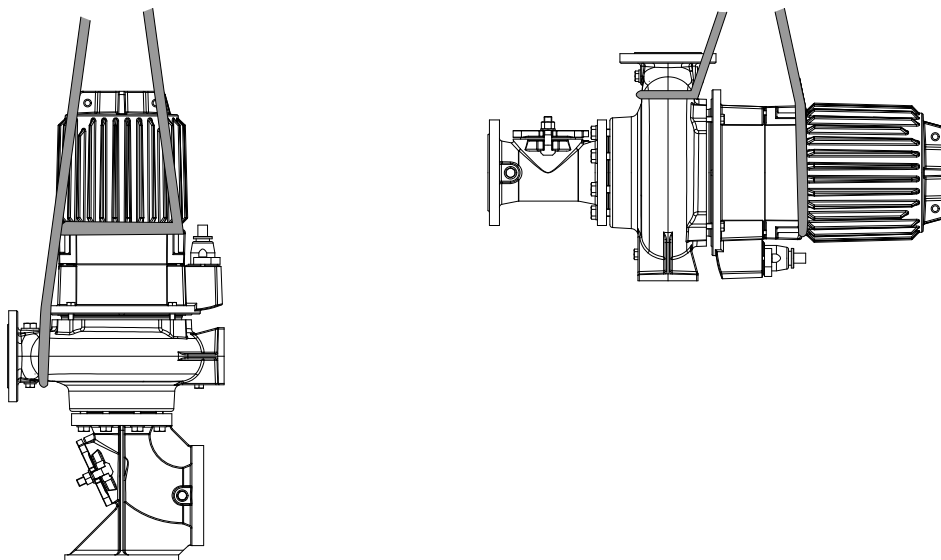
Восстановление прочных на пробой при воспламенении зазоров может производиться только в соответствии с конструктивными предписаниями изготовителя. Не допускается ремонт согласно значениям, указанным в таблицах 1 и 2 директивы EN 60079-1.

3 Транспортировка/промежуточное хранение/утилизация

3.1 Транспортирование


	⚠ ОПАСНОСТЬ
	<p>Ненадлежащая транспортировка Опасность для жизни вследствие падения деталей! Повреждение насосного агрегата!</p> <ul style="list-style-type: none"> ▷ Для крепления грузозахватного приспособления использовать предусмотренную для этого точку строповки (рым-болт, проушину или скобу). ▷ Ни в коем случае не подвешивать насосный агрегат за соединительный электрокабель. ▷ Ни в коем случае не использовать поставляемые с устройством цепи или стропы в качестве стандартных строповочных приспособлений. ▷ Надежно закрепить транспортировочные тросы или цепи на насосе и подвесить насос к крану.

Выполнять транспортировку насосного агрегата следует так, как показано на рисунке.



3.2 Хранение/консервация

Если ввод в эксплуатацию планируется произвести спустя значительное время после доставки, рекомендовано проведение следующих мероприятий:

	ВНИМАНИЕ
	<p>Ненадлежащее хранение Повреждение электрических проводов!</p> <ul style="list-style-type: none"> ▷ Закрепить электрокабель в кабельном вводе, чтобы предупредить деформацию. ▷ Удалить защитные кожухи с электропроводки непосредственно перед установкой.




	<p style="background-color: yellow; margin: 0;">ВНИМАНИЕ</p> <p>Повреждения, возникающие при хранении в результате воздействия влажности, загрязнений или вредителей. Коррозия/загрязнение насоса/насосного агрегата!</p> <ul style="list-style-type: none"> ▸ При хранении на открытом воздухе или в упакованном виде агрегат и комплектующие следует обязательно обеспечить водонепроницаемым покрытием.
	<p style="background-color: yellow; margin: 0;">ВНИМАНИЕ</p> <p>Влажные, загрязненные или поврежденные отверстия и места соединений Негерметичность или повреждение насосного агрегата!</p> <ul style="list-style-type: none"> ▸ Закрытые отверстия агрегата разрешается открывать только во время монтажа.

Таблица 5: Условия хранения


Окружающие условия	Значение
Относительная влажность	от 5 % до 85 % (без выпадения конденсата)
Температура окружающей среды	от -20 °C до +70 °C

- Хранить насосный агрегат в сухом, защищенном от вибраций месте, по возможности в оригинальной упаковке.
- 1. Распылить на внутренней стороне корпуса насоса консервант, особенно в области вокруг щели рабочего колеса.
- 2. Распылять консервант через всасывающий и напорный патрубки.
После этого рекомендуется закрыть патрубки (например, пластмассовыми крышками и т.п.).


	<p style="background-color: #0056b3; color: white; margin: 0;">УКАЗАНИЕ</p> <p>При нанесении / удалении консервантов следуйте указаниям производителя.</p>
---	---

3.3 Возврат

1. Произвести слив из насоса надлежащим образом.
2. Насос тщательно промыть и очистить, в особенности, после транспортировки вредных, взрывоопасных, горячих или других опасных перекачиваемых жидкостей.
3. Если установка использовалась для транспортировки жидкостей, остатки которых под воздействием атмосферной влаги вызывают коррозию или воспламеняются при контакте с кислородом, необходимо дополнительно промыть, очистить установку и для сушки продуть ее инертным газом без содержания воды.
4. К насосу/насосному агрегату следует приложить полностью заполненное Свидетельство о безопасности оборудования. (⇒ Глава 11 Страница 58)
Обязательно указать проведенные мероприятия по обеспечению безопасности и очистке.

	<p style="background-color: #0056b3; color: white; margin: 0;">УКАЗАНИЕ</p> <p>Свидетельство о безопасности можно скачать в Интернете по следующей ссылке: www.ksb.com/certificate_of_decontamination</p>
---	---

3.4 Утилизация

	⚠ ПРЕДУПРЕЖДЕНИЕ
	Перекачиваемые жидкости, опасные для здоровья Опасность для жизни и здоровья людей и для окружающей среды! <ul style="list-style-type: none">▷ Промывочную жидкость, а также остатки жидкости следует собрать и утилизировать.▷ При необходимости надеть защитную одежду и защитную маску.▷ Соблюдать предписания по утилизации вредных для здоровья жидкостей.

1. Демонтировать насос/насосный агрегат.
При демонтаже собрать смазки и жидкие смазочные материалы.
2. Разделить материалы насоса, например, на
 - металлические части
 - пластмассовые части
 - электронные элементы
 - смазки и масла
3. Осуществлять утилизацию в соответствии с местными предписаниями и правилами.

4 Описание насоса/насосного агрегата

4.1 Общее описание

Насос для перекачки неочищенных сточных вод и производственно-бытовых сточных вод.

- Моноблочный насос с уплотнением вала
- непосредственно прифланцованный стандартный двигатель
- Электродвигатель с прямым приводом

4.2 Наименование

Пример: KRTK 100-250 / 74XKG-H

Таблица 6: Расшифровка наименования

Сокращение	Значение
KRT	Типоряд
K	Форма рабочего колеса, например, K = канальное колесо
100	Номинальный диаметр напорного патрубка (DN) [мм]
250	Макс. номинальный диаметр рабочего колеса [мм]
7	Размер двигателя
4	Количество полюсов
X	Версия двигателя, например, X = взрывозащищенное исполнение АTEX II 2GT3
K	"Сухая" установка (конвекция в воздухе)
G	Исполнение по материалу / вариант, например, G = насос, полностью изготовленный из серого чугуна
H	Тип установки, например, H = горизонтальная установка

4.3 Заводская табличка

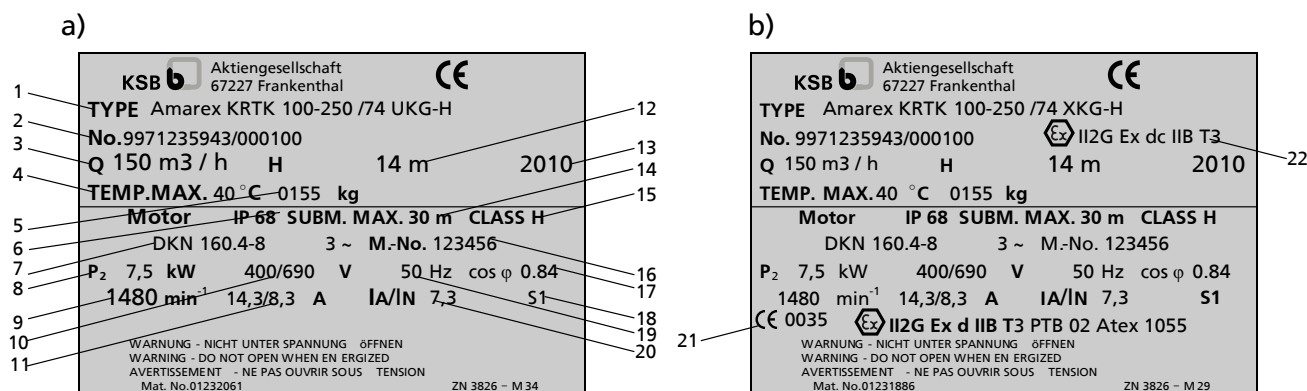


Рисунок 1: Заводская табличка а) стандартный насосный агрегат, б) взрывозащищенный насосный агрегат

1	Наименование	2	Номер заказа KSB
3	Подача	4	Максимальная температура рабочей и окружающей среды
5	Общая масса	6	Тип защиты
7	Тип двигателя	8	Расчетная мощность
9	Расчетная частота вращения	10	Расчетное напряжение
11	Расчетная сила тока	12	Высота подачи
13	Год выпуска	14	максимальная глубина погружения
15	Класс термостойкости изоляции обмотки	16	Номер двигателя
17	Кoeffициент мощности в расчетной точке	18	Режим работы

19	Расчетная частота	20	Кратность пускового тока
21	Маркировка ATEX для погружного электродвигателя		

4.4 Конструктивное исполнение

Типоряд

- полностью затопляемый погружной электронасос
- несамовсасывающий
- моноблочная конструкция

Форма рабочего колеса

- различные рабочие колеса, в зависимости от применения

Уплотнение вала

- два установленных друг за другом независимых от направления вращения торцевых уплотнительных кольца с блокировкой жидкости

Стандартный подшипник

- подшипник с несменяемой консистентной смазкой
- не требует обслуживания

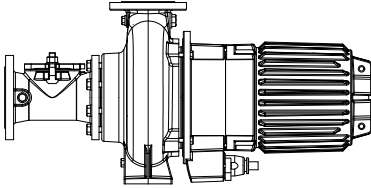
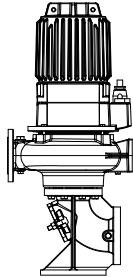
Привод

- Асинхронный двигатель трехфазного тока с короткозамкнутым ротором

Двигатель, интегрированный во взрывозащищенный насосный агрегат, имеет тип взрывозащиты Ex d IIB.

4.5 Типы установки

Таблица 7: Типы установки

Тип установки	Рисунок	Описание
горизонтальная "сухая" установка (тип установки H)		насосный агрегат с непосредственно прифланцованным двигателем, горизонтальная установка
вертикальная "сухая" установка (тип установки D)		Насосный агрегат с непосредственно прифланцованным двигателем, вертикальная установка, с фланцевым коленом с лапой на входе

4.6 Конструкция и принцип работы

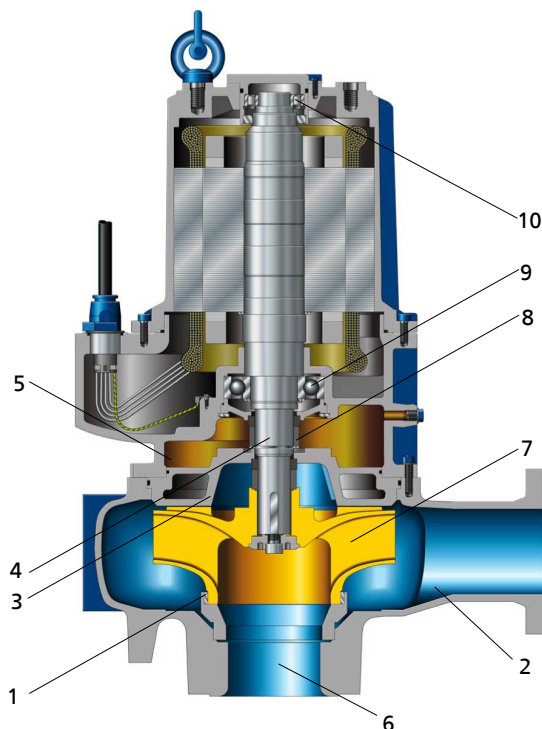


Рисунок 2: Сечение

1	Щелевое кольцо	2	Напорный патрубок
3	Напорная крышка	4	Вал
5	Корпус подшипников	6	Всасывающий патрубок
7	Рабочее колесо	8	Уплотнение вала
9	Подшипник, со стороны насоса	10	Подшипник, со стороны двигателя

Модель Насос выполнен с аксиальным входом и радиальным выходом потока. Проточная часть закреплена на удлиненном валу двигателя. Вал вводится в общую подшипниковую опору.

Принцип действия Перекачиваемая жидкость поступает аксиально через всасывающий патрубок (6) в насос и форсируется вращающимся рабочим колесом (7) в цилиндрический поток наружу. В контуре канала корпуса насоса кинетическая энергия перекачиваемой жидкости превращается в потенциальную энергию (давление), и перекачиваемая жидкость направляется в напорный патрубок (2), через который она выходит из насоса. Противоток перекачиваемой жидкости из корпуса во всасывающий патрубок предотвращает щелевое кольцо (1). Проточная часть с обратной стороны рабочего колеса ограничена напорной крышкой (3), через которую проходит вал (4). Проход вала через крышку загерметизирован от окружающей среды уплотнением (8) вала. Вал установлен в подшипниках качения (9 и 10), которые расположены в корпусе (5), соединенном с корпусом насоса и/или напорной крышкой.

Уплотнение Насос уплотняется двумя установленными последовательно независимыми от направления вращения торцевыми уплотнениями. Камера со смазочной жидкостью между уплотнениями служит для охлаждения и смазки торцевых уплотнений.

4.7 Ожидаемые шумовые характеристики

Таблица 8: Уровень звукового давления на поверхности измерения L_{pA} ⁵⁾

Расчетная мощность P_2 [кВт]	Насосный агрегат		
	2900 мин ⁻¹ [дБ]	1450 мин ⁻¹ [дБ]	960 мин ⁻¹ [дБ]
4,0	68,5	62,0	60,5
5,5	70,0	63,5	63,0
7,5	71,0	65,0	63,5

4.8 Комплект поставки

В зависимости от исполнения в объем поставки входят следующие позиции:

- Насосный агрегат в сборе с присоединительной электропроводкой
- Фундаментные направляющие (при горизонтальной установке)
- фланцевая проставка или, соответственно, подводное колено и очистное отверстие со стороны впуска
- Фланцевое колено с лапой на входе (при вертикальной установке)



УКАЗАНИЕ

В комплект поставки входит отдельная заводская табличка. Эту табличку необходимо закрепить на хорошо видимом месте вне места установки, например, на распределительном шкафу, трубопроводе или кронштейне.


4.9 Габаритные размеры и масса

Данные о размерах и массе содержатся в монтажном чертеже/размерной схеме или паспорте насосного агрегата.

⁵⁾ Измерено на расстоянии 1 м от контура насоса (по DIN 45635, часть 1 и 24)


5 Установка/монтаж

5.1 Правила техники безопасности

	⚠ ОПАСНОСТЬ
	<p>Ненадлежащая установка во взрывоопасных зонах Опасность взрыва! Повреждение насосного агрегата!</p> <ul style="list-style-type: none"> ▷ Соблюдайте действующие предписания по взрывозащите. ▷ Соблюдать указания в техпаспорте и на заводской табличке насоса и двигателя

5.2 Проверка перед началом установки

Место установки

	⚠ ПРЕДУПРЕЖДЕНИЕ
	<p>Установка на незакрепленные и ненесущие фундаменты Травмы и материальный ущерб!</p> <ul style="list-style-type: none"> ▷ Фундамент должен быть выполнен из бетона достаточной прочности (мин. класс X0) в соответствии с DIN 1045. ▷ Бетон фундамента должен схватиться до установки насосного агрегата. ▷ Устанавливать агрегат только на горизонтальные и ровные поверхности. ▷ Соблюдать указание веса на монтажном чертеже.

Резонансные колебания

Следует предотвратить возникновение на фундаменте и в подключенном трубопроводе резонансов с распространенными частотами возбуждения (одинарная (1) и двойная (2) частота вращения, звук вращения лопастей), поскольку такие частоты могут вызвать исключительно сильные колебания.

1. Проверить место установки.
 Место установки должно быть подготовлено в соответствии с размерами, указанными на размерной схеме и установочном чертеже

5.3 Контроль уровня смазывающей жидкости

Камеры со смазывающей жидкостью заполнены на заводе-изготовителе экологически безвредной, нетоксичной смазывающей жидкостью.

1. Выполнять установку насосного агрегата следует так, как показано на рисунке.

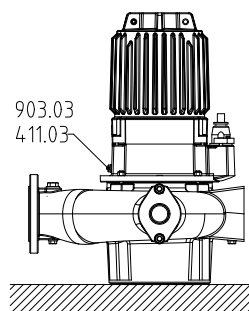


Рисунок 3: Контроль уровня смазывающей жидкости

2. Отвернуть резьбовую пробку 903,03 с уплотнением 411,03.
 ⇒ Уровень смазывающей жидкости должен достигать края заливного отверстия.
3. Если уровень смазывающей жидкости ниже, необходимо долить смазывающую жидкость через заливное отверстие до перелива.

4. Завернуть резьбовую пробку 903,03 с уплотнением 411,03.

5.4 Проверка направления вращения

	⚠ ОПАСНОСТЬ
	<p>"Сухой" ход насосного агрегата Опасность взрыва!</p> <ul style="list-style-type: none"> ▶ Выполнять контроль направления вращения взрывозащищенных насосных агрегатов следует вне взрывоопасных зон.
	⚠ ПРЕДУПРЕЖДЕНИЕ
	<p>Попадание рук или инородных тел в корпус насоса Травмы, повреждение насоса!</p> <ul style="list-style-type: none"> ▶ Никогда не помещать в насос руки или предметы. ▶ Проверить насос на наличие внутри него инородных тел.
	ВНИМАНИЕ
	<p>"Сухой" ход насосного агрегата Повышенные колебания! Повреждения торцевых уплотнений и подшипников!</p> <ul style="list-style-type: none"> ▶ Никогда не включать насосный агрегат, не погруженный в жидкость, более чем на 60 секунд.

- ✓ Установить насосный агрегат так, как показано ниже, и принять меры против его самопроизвольного перемещения.
 - ✓ Насосный агрегат подключен к электросети.
1. При проверке следует кратковременно включить двигатель и немедленно выключить, обратив при этом внимание на направление вращения двигателя.
 2. Проверка направления вращения.
При взгляде через отверстие насоса рабочее колесо должно вращаться против часовой стрелки (на корпусах некоторых насосов направление вращения указано стрелкой).

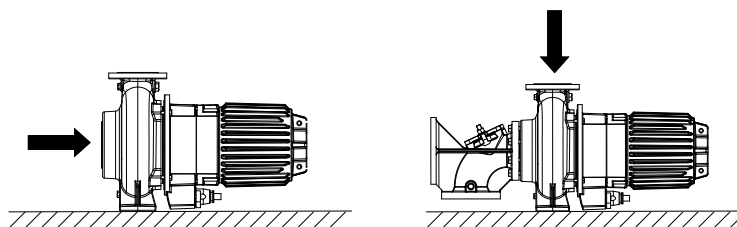


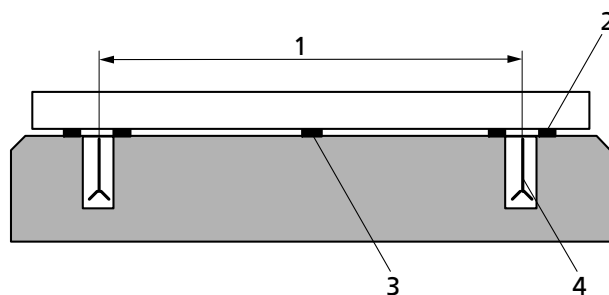
Рисунок 4: Проверка направления вращения

3. При неверном направлении вращения проверить подключение насоса и, при необходимости, распределительное устройство.
4. Снова отсоединить электропроводку от насосного агрегата и принять меры против непреднамеренного подключения.

5.5 Установка насосного агрегата

Закрепление

- Крепление осуществляется соединительными анкерами на бетонный фундамент с помощью лап насоса, фундаментных направляющих или фланцевого колена с лапой на входе.


Рисунок 5: Установка на фундамент соединительными анкерами

1	Расстояние между соединительными анкерами	2	Подкладная пластина
3	Подкладная пластина	4	соединительные анкера

- ✓ Фундамент обладает необходимой прочностью и структурой.
 - ✓ Фундамент подготовлен в соответствии с размерами, указанными на размерной схеме/монтажном чертеже.
1. Насосный агрегат устанавливается на фундамент и выравняется с помощью уровня по валу и напорному патрубку.
Допустимое отклонение положения: 0,2 мм/м.
 2. При необходимости уложить подкладные пластины (2) для выравнивания по высоте.
Подкладные пластины укладывать всегда справа и слева в непосредственной близости от соединительных анкеров (4) между опорной плитой/фундаментной рамой и фундаментом.
При расстоянии между соединительными анкерами (1) ≥ 800 мм подложить дополнительные подкладные пластины (3) под центр опорной плиты.
Все подкладные пластины должны ровно прилегать.
 3. Прodelать отверстия согласно таблице: "Размеры соединительных анкеров", и прочистить их.

	⚠ ПРЕДУПРЕЖДЕНИЕ
	Ненадлежащее обращение с патроном с раствором Нарушение чувствительности или раздражение кожи! ▷ Надевайте соответствующую защитную одежду.

4. Вставить патроны со строительным раствором в предусмотренные для этого отверстия.
Соблюдать время отверждения раствора в патронах!
5. Ввести резьбовые стержни в предусмотренные отверстия ударно-вкручивающим способом при помощи электроинструмента (например, перфоратора, бурильного молотка).
6. По истечении времени отверждения (см. таблицу) затянуть равномерно и жестко соединительные анкера (4).
7. Залить опорную плиту безусадочным бетоном.

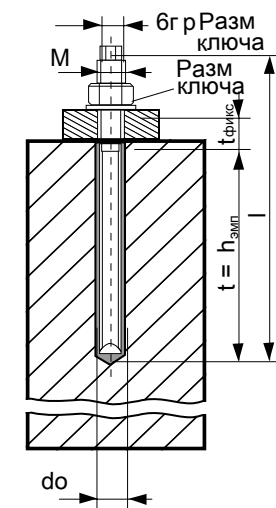


Рисунок 6: Размеры

Таблица 9: Размеры соединительных анкеров

Размер	d _o [мм]	t=h _{erf} [мм]	t _{fix} [мм]	Размер ключа [мм]	M [мм]	Размер бгр. ключа [мм]	M _{мон} [Нм]
M 10x130	12	90	20	17	10	7	20
M 12x160	14	110	25	19	12	8	40
M 16x190	18	125	35	24	16	12	60
M 20x260	25	170	65	30	20	12	120
M 24x300 ⁶⁾	28	210	65	36	24	-	150
M 30x380 ⁶⁾	35	280	65	46	30	-	300

Таблица 10: Время отверждения патронов со строительным раствором

Температура основания	Время отверждения [мин]
от -5 °C до 0 °C	240
от 0 °C до +10 °C	45
от +10 °C до +20 °C	20
> +20 °C	10

5.6 Трубопроводы

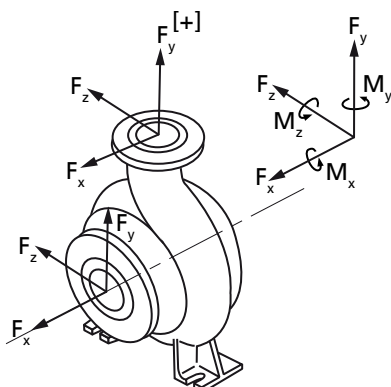
5.6.1 Присоединение трубопровода

	⚠ ОПАСНОСТЬ
	<p>Превышение допустимой нагрузки на насосных патрубках При вытекании токсичных, едких или горючих жидкостей на неуплотненных местах возникает опасность для жизни!</p> <ul style="list-style-type: none"> ▷ Насос ни в коем случае не должен служить опорной точкой для закрепления трубопроводов. ▷ Следует обеспечить закрепление трубопроводов непосредственно перед насосом и соединение без механических напряжений. ▷ Соблюдать предельно допустимые силы и моменты на насосных патрубках. ▷ Температурные расширения трубопроводов следует компенсировать соответствующими средствами.
	УКАЗАНИЕ
	<p>Монтаж обратных клапанов и запорной арматуры может быть рекомендован в зависимости от конструкции установки и типа насоса. При этом должна обеспечиваться возможность опорожнения и беспрепятственной разборки агрегата.</p>

- ✓ Всасывающий/подводящий трубопровод к насосу прокладывается с уклоном вверх, а на подаче - с уклоном вниз.
 - ✓ Номинальный диаметр трубопроводов должен, по меньшей мере, соответствовать диаметру патрубков насоса.
 - ✓ Во избежание чрезмерных потерь давления выведены переходники на больший условный проход с углом расширения около 8°.
 - ✓ Следует обеспечить закрепление трубопроводов непосредственно перед насосом и соединение без механических напряжений.
1. Баки, трубопроводы и соединения следует тщательно очистить, промыть и продуть (особенно в новых установках).

⁶⁾ необходимо монтажное приспособление в зависимости от производителя

2. Перед подсоединением к трубопроводу удалить заглушки с фланцев всасывающего и напорного патрубков насоса.
3. Соединить насосный патрубок с трубопроводом.

5.6.2 Допустимые силы и моменты на насосных патрубках


Допустимые результирующие усилия определяются по формулам:

$$F_{\text{res D}} \leq \sqrt{F_x^2 + F_z^2}$$

$$F_{\text{res S}} \leq \sqrt{F_y^2 + F_z^2}$$

Силы и моменты на насосных патрубках

Значения усилий и моментов действительны только для статических нагрузок на трубопроводы. При превышении этих значений необходима дополнительная проверка.

Если потребуются расчетные доказательства прочности - значения только по запросу.

Данные справедливы для установки насоса на полностью залитой бетоном опорной плите, привинченной к жесткому, ровному фундаменту.

Таблица 11: Силы и моменты на насосных патрубках

Типоразмеры	Всасывающий патрубок [даН]				Напорный патрубок [даН]					Всасывающий патрубок [даНм]			Напорный патрубок [даНм]		
	F _x (+ -)	F _y (+ -)	F _z (+ -)	F _{рез} (+ -)	F _x (+ -)	F _{yРаст} (+)	F _{yСжат} (-)	F _z (+ -)	F _{рез} (+ -)	M _x (+ -)	M _y (+ -)	M _z (+ -)	M _x (+ -)	M _y (+ -)	M _z (+ -)
80 - 250 80 - 315	180	115	140	180	115	70	140	95	150	135	100	65	95	70	50
100 - 250 100 - 251	180	115	140	180	140	90	180	115	180	135	100	65	135	100	65
150 - 251 150 - 315	310	205	250	320	250	155	310	205	320	230	175	115	230	175	115
200 - 315 200 - 316	490	310	380	490	380	235	490	310	490	350	255	175	350	255	175

5.6.3 Компенсация вакуума

УКАЗАНИЕ

При перекачке из резервуаров, находящихся под вакуумом, рекомендуется разместить трубопровод для компенсации вакуума.

Для трубопровода компенсации вакуума действуют следующие параметры:

- Номинальный диаметр трубопровода составляет 25 мм.
- Ввод трубопровода в резервуар находится выше максимально допустимого уровня жидкости в резервуаре.

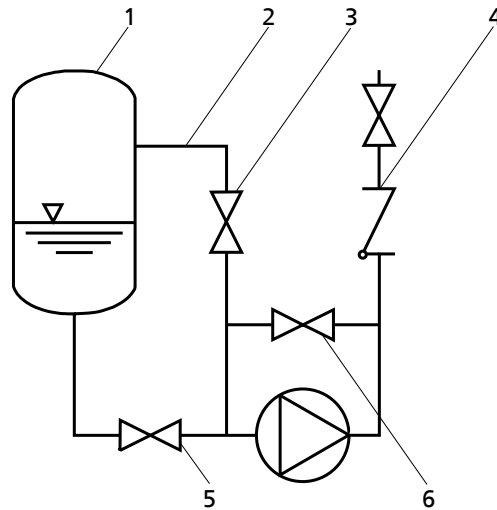


Рисунок 7: Компенсация вакуума

1	Вакуумный резервуар	2	Трубопровод для компенсации вакуума
3	Запорный орган	4	Обратный клапан
5	Главный запорный вентиль	6	Вакуум-уплотненный запорный вентиль


УКАЗАНИЕ

Дополнительный трубопровод с запорным органом — уравнивающий трубопровод напорного патрубка — облегчает удаление воздуха из насоса перед пуском.

5.7 Вспомогательные соединения

⚠ ПРЕДУПРЕЖДЕНИЕ
Резьбовые пробки под давлением

Опасность травмирования вылетающими деталями и истекающими рабочими средами!

- ▶ Не используйте резьбовые пробки для сброса давления из корпуса насоса.

В Вашем распоряжении имеются следующие вспомогательные соединения:

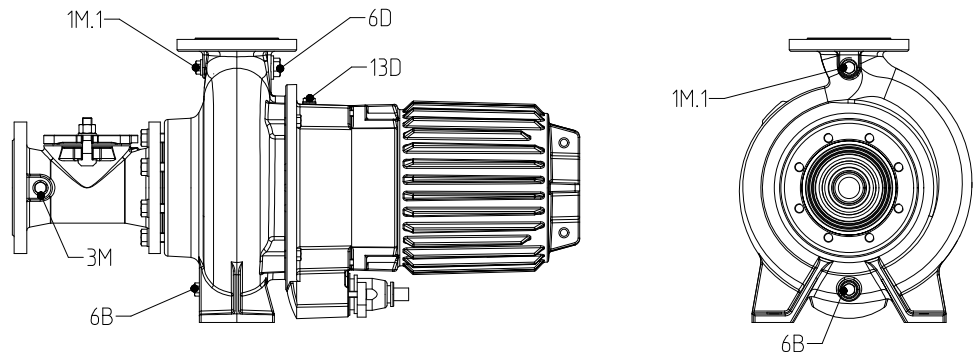


Рисунок 8: Вспомогательные соединения

Таблица 12: Размеры вспомогательных соединений


Соединение	Наименование	Типоразмер	
		80–250 80–315 100–250 100–251 150–251 100–316	150–315 200–315 200–316
1 M.1	Манометр	G 1/2	
6 D	Отвод воздуха	G 1	
3 M	Мановакуумметр	G 1/2	
6 B	Сливное отверстие в корпусе	G 1/2	G 1
13 D	Залив масла	G 1/2	

5.8 Электроподключение

5.8.1 Указания по планированию распределительного устройства

Для электрического подключения насосного агрегата следовать указаниям, содержащимся в приложении "Схема электроподключения". (⇒ Глава 9.2 Страница 55)

Насосный агрегат поставляется с присоединительной электропроводкой и предусматривает прямое подключение. Возможно включение по схеме звезда-треугольник.


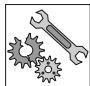
	УКАЗАНИЕ
	При прокладке кабеля между распределительным устройством и точкой подключения насосного агрегата следует убедиться в достаточном количестве жил для подключения датчиков. Минимальное сечение составляет 1,5 мм ² .

Двигатели можно подключать к сетям низкого напряжения с колебаниями напряжения соответственно IEC 38 или другим сетям или источникам питания с номинальным колебанием напряжения не более ±10 %.

5.8.1.1 Устройство защиты от перегрузки

1. Насосный агрегат защитить от перегрузки с помощью защитного устройства с термическим замедлением согласно IEC 947 и регионально действующих предписаний.
2. Защитное устройство настроить в соответствии с указанным на заводской табличке значением номинального тока.

5.8.1.2 Датчики

	⚠ ОПАСНОСТЬ
	Эксплуатация не полностью подключенного насосного агрегата Опасность взрыва! Повреждение насосного агрегата! ▷ Никогда не включать насосный агрегат с не полностью подключенными электропроводами или не работающими контрольными устройствами.
	ВНИМАНИЕ
	Некорректное подключение Повреждение датчиков! ▷ При подключении датчиков соблюдать предельные значения, указанные в следующих главах.

Насосный агрегат оснащен датчиками. Эти датчики предотвращают возникновение опасностей и повреждения насосного агрегата.

Для обработки сигналов датчиков требуются измерительные преобразователи. Соответствующие устройства для 230 В~ могут быть поставлены компанией KSB.

	УКАЗАНИЕ
Безопасная эксплуатация насоса и сохранение наших гарантийных обязательств возможны только при обработке сигналов датчиков в соответствии с данным руководством по эксплуатации.	

Все датчики находятся внутри насосного агрегата и подключены к электропроводке. Схему подключения и маркировку проводов см. в "Схемах электроподключения". Указания относительно отдельных датчиков и настройки предельных значений приведены в нижеследующих разделах.

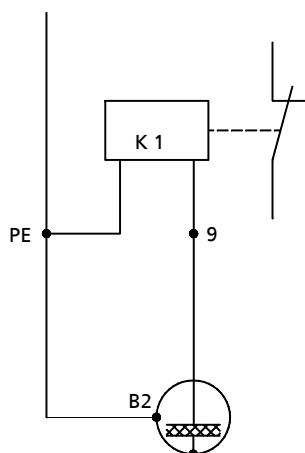
5.8.1.2.1 Температура двигателя

	⚠ ОПАСНОСТЬ
Недостаточное охлаждение Опасность взрыва! Повреждение обмотки!	
<ul style="list-style-type: none"> ▶ Никогда не эксплуатировать насосный агрегат без действующего контроля температуры. ▶ Во взрывозащищенных насосных агрегатах использовать терморезисторное отключающее устройство с задержкой повторного включения и допуском АTEX, что позволит контролировать температуру взрывозащищенных электродвигателей с типом защиты от возгорания "Герметичная изоляция" Ex d. 	

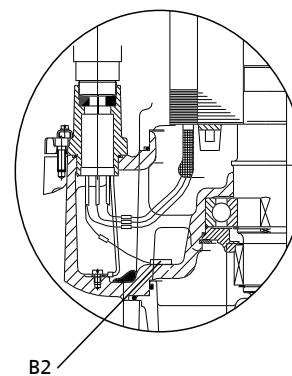
Двигатель контролируется тремя последовательно подключенными терморезисторами с положительным ТКС (контакты № 10 и 11). Их срабатывание должно приводить к отключению насосного агрегата. Самостоятельное повторное включение недопустимо.

Во взрывозащищенных насосных агрегатах следует использовать терморезисторное отключающее устройство с задержкой повторного включения и допуском АTEX, что позволит контролировать температуру взрывозащищенных электродвигателей с типом защиты от возгорания "Герметичная изоляция" Ex d.

5.8.1.2.2 Утечка в двигателе



Подключение электродного реле



Положение электрода в корпусе электродвигателя

Внутри двигателя находится электрод для контроля утечки в обмоточном и соединительном пространстве. Электрод предусматривает подключение к


электродному реле (маркировка жил 9). Срабатывание электродного реле должно приводить к отключению насосного агрегата.

Электродное реле (K1) должно отвечать следующим требованиям:

- Контур сенсорного элемента от 10 до 30 В ~
- Ток срабатывания от 0,5 до 3 мА
(соответствует сопротивлению срабатывания от 3 до 60 кОм)


5.8.2 Электрическое подключение

	⚠ ОПАСНОСТЬ
	<p>Выполнение работ на насосном агрегате неквалифицированным персоналом Угроза жизни в результате поражения электрическим током!</p> <ul style="list-style-type: none"> ▷ Электроподключение должно выполняться только квалифицированным электриком. ▷ Соблюдать предписания IEC 30364 (DIN VDE 0100) и инструкции по взрывозащите IEC 60079 (DIN VDE 0165).
	⚠ ПРЕДУПРЕЖДЕНИЕ
	<p>Неправильное подключение к электросети Повреждение электросети, короткое замыкание!</p> <ul style="list-style-type: none"> ▷ Соблюдать технические условия подключения местных предприятий электроснабжения.
	ВНИМАНИЕ
	<p>Ненадлежащая прокладка Повреждение электрических проводов!</p> <ul style="list-style-type: none"> ▷ Никогда не перемещайте электропроводку при температуре ниже -25 °С. ▷ Не допускать перегибов и заземления электропроводки. ▷ Запрещается поднимать насосный агрегат за электрические провода.
	ВНИМАНИЕ
	<p>Перегрузка двигателя Повреждение погружной электромешалки!</p> <ul style="list-style-type: none"> ▷ Защитите двигатель при помощи предохранительного устройства с термозадержкой согласно IEC 947 и действующим региональным предписаниям.
<p>Проводить электрическое подключение в соответствии с электросхемами в приложении и указания по планированию распределительного устройства .</p> <p>Насосный агрегат поставляется с проводами для подключения. Использовать все провода и подключить все снабженные маркировкой жилы управляющего провода.</p>	
	⚠ ОПАСНОСТЬ
	<p>Некорректное подключение Опасность взрыва!</p> <ul style="list-style-type: none"> ▷ Точка подключения кабелей должна находиться за пределами взрывоопасных зон или внутри электрооборудования, разрешенного для категории приборов II2G.


	⚠ ОПАСНОСТЬ
	<p>Эксплуатация не полностью подключенного насосного агрегата Опасность взрыва! Повреждение насосного агрегата!</p> <ul style="list-style-type: none"> ▶ Никогда не включать насосный агрегат с не полностью подключенными электропроводами или не работающими контрольными устройствами.


Выравнивание потенциалов

Насосный агрегат имеет внешний разъем для выравнивания потенциалов.

	⚠ ОПАСНОСТЬ
	<p>Касание работающего насосного агрегата Горячие поверхности!</p> <ul style="list-style-type: none"> ▶ Убедитесь, что во время работы нельзя извне дотронуться до насосного агрегата.

5.9 Заполнение насоса и удаление воздуха

	⚠ ОПАСНОСТЬ
	<p>Образование взрывоопасной атмосферы внутри насоса Опасность взрыва!</p> <ul style="list-style-type: none"> ▶ Внутреннее пространство насоса, соприкасающееся с перекачиваемой жидкостью, включая уплотнительную камеру и вспомогательные устройства, должно быть постоянно заполнено жидкостью. ▶ Обеспечить достаточно высокий подпор. ▶ Предусмотреть соответствующие меры контроля.

	⚠ ОПАСНОСТЬ
	<p>Повреждение уплотнения вала из-за сухого хода Выход горячей или токсичной среды! Повреждение насоса!</p> <ul style="list-style-type: none"> ▶ Перед включением насоса и всасывающего трубопровода удалить воздух и заполнить их перекачиваемой жидкостью.

1. Удалить воздух из насоса и всасывающего трубопровода и наполнить их жидкостью.
2. Полностью открыть запорную арматуру всасывающего трубопровода.
3. Полностью открыть все дополнительные присоединения (для затворной, промывочной жидкости и др.).

6 Пуск в эксплуатацию/прекращение работы



6.1 Пуск в эксплуатацию

6.1.1 Условия пуска в эксплуатацию

Перед пуском грегата в эксплуатацию следует удостовериться, что выполнены следующие пункты.

- Насосный агрегат правильно подсоединен к сети вместе со всеми защитными устройствами.
- Насос наполнен рабочей средой.
- Проверено направление вращения.
- Все дополнительные соединения подключены и работоспособны.
- Проверена смазочная жидкость.
- После длительного простоя насоса/насосного агрегата должны быть выполнены предписанные меры согласно (⇒ Глава 6.4 Страница 33).

6.1.2 Включение

	<p>⚠ ОПАСНОСТЬ</p> <p>Превышение допустимых границ температуры и давления из-за закрытого всасывающего и напорного трубопровода Опасность взрыва! Выход горячей или токсичной среды!</p> <ul style="list-style-type: none"> ▷ Запрещено эксплуатировать насос с закрытой запорной арматурой на всасывающей и/или напорной линии. ▷ Запускать насосный агрегат только при слегка или полностью открытой запорной задвижке.
	<p>⚠ ОПАСНОСТЬ</p> <p>Перегрев в результате сухого хода или слишком высокого содержания газа в перекачиваемых жидкостях Опасность взрыва! Повреждение насосного агрегата!</p> <ul style="list-style-type: none"> ▷ Эксплуатировать агрегат только в заполненном состоянии. ▷ Заполнить насос надлежащим образом. (⇒ Глава 5.9 Страница 29) ▷ Эксплуатировать насос только в допустимом рабочем диапазоне.

✓ Насос, всасывающая и напорная линия деаэрированы и наполнены рабочей средой

1. Полностью открыть запорную арматуру подающего/всасывающего трубопровода.
2. Закрыть / слегка открыть запорную арматуру напорной линии, при наличии обратного клапана открыть полностью.
3. Включить двигатель.
4. Только после достижения рабочей частоты вращения запорный вентиль в напорной линии необходимо быстро открыть и вывести на насос рабочий режим.

6.1.3 Выключение

1. Закрыть запорную арматуру напорной линии.
 При наличии встроенного обратного клапана запорная арматура может остаться открытой, пока имеется противодавление.

2. Выключите привод.
Следите за ровным выбегом.

длительный простой При длительном простое закрыть запорную арматуру во всасывающей линии.

Опасность замерзания При опасности замерзания опорожните насос и предохраните от замерзания.

6.2 Пределы рабочего диапазона

	⚠ ОПАСНОСТЬ
	<p>Превышение рабочих характеристик Повреждение насосного агрегата!</p> <ul style="list-style-type: none"> ▸ Соблюдать рабочие характеристики, указанные в техпаспорте. ▸ Избегать эксплуатации при закрытой запорной арматуре. ▸ Никогда не эксплуатировать взрывозащищенный насосный агрегат при температурах рабочей или окружающей среды, превышающих указанные в паспорте или на заводской табличке. ▸ Никогда не эксплуатировать насосный агрегат при рабочих характеристиках, отклоняющихся от указанных ниже.

6.2.1 Максимальное рабочее давление

	ВНИМАНИЕ
	<p>Превышение допустимого рабочего давления Повреждение соединений, уплотнений, подключений!</p> <ul style="list-style-type: none"> ▸ Не превышайте рабочее давление, указанное в техпаспорте.

Таблица 13: Максимальное рабочее давление

Типоразмер	максимальное рабочее давление
80-315	10 бар
80-250, 100-250/-251, 150-251, 150-315, 200-315/-316	6 бар

6.2.2 Температура рабочей среды

	ВНИМАНИЕ
	<p>Превышение допустимой температуры перекачиваемой жидкости Повреждение насоса!</p> <ul style="list-style-type: none"> ▸ Не допускается длительная эксплуатация при закрытой запорной арматуре (нагрев перекачиваемой жидкости). ▸ Соблюдать температурные параметры, указанные в техпаспорте, и не выходить за пределы рабочего диапазона.

6.2.3 Плотность транспортируемой жидкости

Мощность, потребляемая насосом, повышается пропорционально плотности перекачиваемой жидкости.


	ВНИМАНИЕ
	<p>Превышение допустимой плотности перекачиваемой жидкости Перегрузка двигателя!</p> <ul style="list-style-type: none"> ▸ Соблюдать плотность, указанную в техпаспорте. ▸ Предусмотреть достаточный запас мощности двигателя.

6.2.4 Абразивные рабочие среды

Недопустимо более высокое содержание в среде твердых веществ, чем указано в техпаспорте.



При подаче рабочих сред с абразивными частицами можно ожидать более высокий износ гидрокомпонентов и уплотнений вала. Необходимо производить контроль в два раза чаще.

6.2.5 Частота включения

	ВНИМАНИЕ
	<p>Включение при незаконченном выбеге двигателя Повреждение насосного агрегата!</p> <ul style="list-style-type: none"> ▷ Повторное включение насосного агрегата допускается только после останова. ▷ Никогда не включать насосный агрегат в момент обратного вращения.


Чтобы избежать сильного повышения температуры двигателя и чрезмерной перегрузки двигателя, уплотнений и подшипников, не должны превышаться максимальные показатели количества включений – 10/ч и 5000/год. Эти значения действительны для подключения к сети (прямое подключение или контактор звезда-треугольник, пусковой трансформатор, устройство плавного пуска). На работу с частотным преобразователем это ограничение не распространяется.

6.2.6 Рабочее напряжение


 	⚠ ОПАСНОСТЬ
	<p>Превышение допустимых значений рабочего напряжения Опасность взрыва</p> <ul style="list-style-type: none"> ▷ Никогда не эксплуатировать взрывозащищенный насос/насосный агрегат вне допустимого диапазона рабочих характеристик.

Максимальное допустимое отклонение рабочего напряжения составляет $\pm 10\%$, у взрывозащищенного насосного агрегата $\pm 5\%$ расчетного напряжения. Разность напряжений между отдельными фазами не должна превышать 1%.

6.2.7 Работа с частотным преобразователем

	⚠ ОПАСНОСТЬ
	<p>Работа вне допустимого диапазона частоты Опасность взрыва!</p> <ul style="list-style-type: none"> ▷ Никогда не эксплуатируйте взрывозащищенный насосный агрегат вне допустимого диапазона рабочих характеристик.

При эксплуатации насосного агрегата с частотным преобразователем допустимый диапазон частот составляет 25-50 Гц.




	ВНИМАНИЕ
	<p>Перекачка жидкостей с твердыми примесями при пониженной частоте вращения Повышенный износ и засорение!</p> <ul style="list-style-type: none"> ▷ Минимальная скорость течения в горизонтальных линиях составляет 0,7 м/с, в вертикальных линиях 1,2 м/с.

6.3 Вывод из эксплуатации/консервация/хранение

Подготовка к складированию нового насосного агрегата

Если ввод в эксплуатацию не производится долгое время после поставки, мы рекомендуем принять для хранения насоса / насосного агрегата следующие меры:

- Хранить насосы / насосные агрегаты в сухом и защищенном месте.
- При надлежащем хранении в закрытом помещении обеспечивается защита в течение 12 месяцев.
Новые насосы / насосные агрегаты обработаны соответствующим образом на заводе-изготовителе.
- Проворачивайте вал насоса раз в месяц вручную.

	⚠ ПРЕДУПРЕЖДЕНИЕ
	Непреднамеренное включение насосного агрегата Опасность травмирования движущимися частями! <ul style="list-style-type: none"> ▷ Принять меры против случайного включения насосного агрегата. ▷ Работы на насосном агрегате следует проводить только после отключения его от сети.
	⚠ ПРЕДУПРЕЖДЕНИЕ
	Вредные и горячие перекачиваемые жидкости Опасность травмы! <ul style="list-style-type: none"> ▷ Соблюдать законодательные положения. ▷ При выпуске среды принять меры защиты людей и окружающей среды. ▷ Насосы, перекачивающие опасные для здоровья жидкости, подлежат дезактивации.
	ВНИМАНИЕ
	Опасность замерзания Повреждение насосного агрегата! <ul style="list-style-type: none"> ▷ Если существует опасность замерзания, насосный агрегат необходимо извлечь из рабочей среды, очистить, законсервировать и отправить на хранение.

Насос/насосный агрегат остается встроенным

- ✓ Имеется достаточная подача жидкости для поддержания работы насоса.
- 1. При длительном простое необходимо ежемесячно или ежеквартально включать проводить насосный агрегат примерно на пять минут.
Тем самым предупреждается формирование отложений внутри насоса и непосредственно в прилегающем к нему участке подающего трубопровода.



Насос/агрегат демонтируется и помещается на хранение

- ✓ Насос опорожнен надлежащим образом (⇒ Глава 7.3 Страница 41) и выполнены требования правил техники безопасности при демонтаже насоса. (⇒ Глава 7.4.1 Страница 41)
- 1. Распылить на внутренней стороне корпуса насоса консервант, особенно в области вокруг щели рабочего колеса.
- 2. Распылять консервант через всасывающий и напорный патрубки.
После этого рекомендуется закрыть патрубки (например, пластмассовыми крышками и т.п.).
- 3. Для защиты от коррозии все неокрашенные детали и поверхности насоса следует покрыть слоем масла или консистентной смазки (без силикона, при необходимости использовать материалы, допущенные для использования с пищевыми продуктами).
Дополнительно соблюдать указания (⇒ Глава 3.2 Страница 13) . .

6.4 Повторный пуск в эксплуатацию

При повторном пуске в эксплуатацию следует выполнить все пункты по вводу в эксплуатацию (⇒ Глава 6.1 Страница 30) и соблюдать пределы рабочего диапазона .






Перед повторным пуском в эксплуатацию насоса/насосного агрегата провести дополнительно мероприятия по техобслуживанию/уходу. (⇒ Глава 7 Страница 35)

	<p>⚠ ПРЕДУПРЕЖДЕНИЕ</p> <p>Отсутствие защитных устройств Травмы от подвижных частей или выхода среды!</p> <ul style="list-style-type: none"> ▸ Непосредственно после окончания работ все устройства безопасности и защиты должны быть установлены на место и приведены в рабочее состояние.
	<p>УКАЗАНИЕ</p> <p>Рекомендуется менять детали из эластомеров в насосах/насосных агрегатах старше 5 лет.</p>

7 Техобслуживание/уход

7.1 Правила техники безопасности

Эксплуатирующая сторона должна обеспечить проведение всех работ по техобслуживанию, осмотрам и монтажу только уполномоченным квалифицированным персоналом, предварительно детально ознакомленным с настоящим руководством.

	<p>⚠ ОПАСНОСТЬ</p> <p>Искрение во время работ по техобслуживанию Опасность взрыва!</p> <ul style="list-style-type: none"> ▶ Работы по техобслуживанию взрывозащищенных насосных агрегатов должны проводиться вне взрывоопасных зон.
	<p>⚠ ПРЕДУПРЕЖДЕНИЕ</p> <p>Непреднамеренное включение насосного агрегата Опасность травмирования движущимися частями!</p> <ul style="list-style-type: none"> ▶ Работы на насосном агрегате следует проводить только после отключения его от сети. ▶ Принять меры против случайного включения насосного агрегата.
	<p>⚠ ПРЕДУПРЕЖДЕНИЕ</p> <p>Вредные и горячие перекачиваемые жидкости Опасность травмы!</p> <ul style="list-style-type: none"> ▶ Соблюдать законодательные положения. ▶ При выпуске среды принять меры защиты людей и окружающей среды. ▶ Насосы, перекачивающие опасные для здоровья жидкости, подлежат дезактивации.
	<p>УКАЗАНИЕ</p> <p>При проведении ремонтных работ на взрывозащищенных насосных агрегатах действуют особые предписания. Переделки и модификации насосных агрегатов могут негативно повлиять на взрывозащищенность, поэтому они допускаются только после согласования с изготовителем.</p>
<p>При выполнении работ по техобслуживанию в точном соответствии с установленным графиком можно свести к минимуму расходы по дорогостоящим ремонтным работам и добиться безаварийной и надежной работы насоса/насосного агрегата.</p>	
	<p>УКАЗАНИЕ</p> <p>Все работы по техобслуживанию, уходу и монтажу может осуществить ремонтная служба KSB. Контактные адреса приведены в прилагаемом списке: «Адреса» или в интернете по адресу "www.ksb.com/contact".</p>

Избегать любого применения силы при демонтаже и монтаже насосного агрегата.



7.2 Техобслуживание / осмотр

Компания KSB рекомендует производить регулярное техобслуживание насосного агрегата согласно следующему графику:

Таблица 14: Обзор работ по техобслуживанию

Интервал техобслуживания	Работы по техобслуживанию	см.
после 4 000 часов работы ⁷⁾	Измерение сопротивления изоляции	(⇒ Глава 7.2.2.2 Страница 37)
	Проверка электропроводки	(⇒ Глава 7.2.2.1 Страница 37)
после 10 000 часов работы ⁸⁾	Проверка датчиков	(⇒ Глава 7.2.2.3 Страница 37)
	Замена смазывающей жидкости	(⇒ Глава 7.2.3.1.4 Страница 40)
каждые пять лет	Капитальный ремонт	

7.2.1 Контроль производства

	⚠ ОПАСНОСТЬ
	Образование взрывоопасной атмосферы внутри насоса Опасность взрыва! <ul style="list-style-type: none"> ▷ Внутреннее пространство насоса, соприкасающееся с перекачиваемой жидкостью, включая уплотнительную камеру и вспомогательные устройства, должно быть постоянно заполнено жидкостью. ▷ Обеспечить достаточно высокий подпор. ▷ Предусмотреть соответствующие меры контроля.
	ВНИМАНИЕ
	Повышенный износ из-за сухого хода Повреждение насосного агрегата! <ul style="list-style-type: none"> ▷ Эксплуатировать агрегат только в заполненном состоянии. ▷ Ни в коем случае не закрывать во время работы запорную арматуру на всасывающей и/или напорной линии.
	ВНИМАНИЕ
	Превышение допустимой температуры перекачиваемой жидкости Повреждение насоса! <ul style="list-style-type: none"> ▷ Не допускается длительная эксплуатация при закрытой запорной арматуре (нагрев перекачиваемой жидкости). ▷ Соблюдать температурные параметры, указанные в техпаспорте, и не выходить за пределы рабочего диапазона.

Во время производства соблюдайте или, соответственно, проверяйте следующие пункты:

- Насос постоянно должен работать плавно и без вибраций.
- Следите за работой дополнительных соединений, если имеются.
- Проверяйте резервный насос.
Чтобы гарантировать постоянную готовность резервных насосов, следует запускать их раз в неделю.
- Проверяйте эластичные элементы муфты или, соответственно, ремней, при необходимости, меняйте их.

⁷⁾ однако не реже одного раза в год

⁸⁾ однако не реже одного раза в 3 года

7.2.2 Осмотры


7.2.2.1 Проверка присоединительной электропроводки.

Внешний осмотр

- ✓ Насосный агрегат очищен.
- 1. Проверить присоединительную электропроводку на внешние повреждения.
- 2. Поврежденные компоненты необходимо заменить на оригинальные запасные части.

Проверка защитного провода


- ✓ Насосный агрегат очищен.
- 1. Измерить сопротивление между защитным проводом и массой. Сопротивление должно быть ниже 1 Ом.
- 2. Поврежденные компоненты необходимо заменить на оригинальные запасные части.


	⚠ ОПАСНОСТЬ
	<p>Неисправность защитного провода Поражение электрическим током!</p> <ul style="list-style-type: none"> ▷ Запрещается эксплуатировать насосный агрегат с неисправным защитным проводом.

7.2.2.2 Измерение сопротивления изоляции


В ходе ежегодного техобслуживания необходимо измерять сопротивление изоляции обмотки электродвигателя.

- ✓ Отключить насосный агрегат в распределительном шкафу.
 - ✓ Измерение производится при помощи прибора для измерения сопротивления изоляции.
 - ✓ Максимальное измеряемое напряжение составляет 1000 В.
 - 1. Произвести измерение обмотки на массу.
Для этого соединить все концы обмотки.
 - 2. Произвести измерение датчика температуры обмотки на массу.
Для этого соединить все концы проводов датчика температуры и обмотки, а также все концы обмотки с массой.
- ⇒ Сопротивление изоляции концов жил на массу не должно быть ниже 1 МОм. Если полученное значение ниже, необходимо произвести отдельные замеры для двигателя и кабелей. Для этого замера необходимо отсоединить электропроводку от двигателя.

	УКАЗАНИЕ
<p>Если сопротивление изоляции одной из линий присоединительной электропроводки ниже, чем 1 МОм, то она повреждена и требует замены.</p>	

	УКАЗАНИЕ
<p>Если сопротивление изоляции двигателя слишком низкое, повреждена изоляция обмотки. В таком случае нельзя снова вводить насосный агрегат в эксплуатацию.</p>	

7.2.2.3 Проверка датчиков

	ВНИМАНИЕ
<p>Слишком высокое испытательное напряжение Повреждение датчиков!</p> <ul style="list-style-type: none"> ▷ Никогда не используйте при проверке датчиков напряжение выше 30 В. 	

Описанные ниже проверки выполняются путём измерения сопротивления на концах кабелей управляющей линии. Собственная функция датчиков при этом не проверяется.

Температурные датчики в обмотке двигателя

Таблица 15: Измерение сопротивления

Измерение между контактами...	Значение сопротивления
10 и 11	200 Ом - 750 Ом

При превышении указанных допусков необходимо отсоединить электропроводку от насосного агрегата и провести повторную проверку внутри двигателя. Если и здесь значения окажутся выше допустимых, необходимо открыть двигательный узел и произвести его переборку. Датчики температуры находятся в обмотке статора и не заменяются.

Датчик утечки в двигателе

Таблица 16: Измерение сопротивления датчика утечки в двигателе

Измерение между контактами...	Значение сопротивления
9 и защитный провод (PE)	> 60 кОм

Более низкие значения указывают на попадание воды в двигатель. В таком случае двигатель необходимо вскрыть и отремонтировать.

7.2.2.4 Визуальный контроль через очистное отверстие

При возникновении возможных засорений можно проверить внутреннее пространство корпуса или, соответственно, рабочее колесо, через очистное отверстие.

	<p>⚠ ПРЕДУПРЕЖДЕНИЕ</p>
	<p>Перекачиваемые жидкости, опасные для здоровья Опасность для жизни и здоровья людей и для окружающей среды!</p> <ul style="list-style-type: none"> ▷ Промывочную жидкость, а также остатки жидкости следует собрать и утилизировать. ▷ При необходимости надеть защитную одежду и защитную маску. ▷ Соблюдать предписания по утилизации вредных для здоровья жидкостей.
	<p>⚠ ПРЕДУПРЕЖДЕНИЕ</p>
	<p>Попадание рук или инородных тел в корпус насоса Травмы, повреждение насоса!</p> <ul style="list-style-type: none"> ▷ Никогда не помещать в насос руки или предметы. ▷ Проверить насос на наличие внутри него инородных тел.

При возникновении проблемы, требующей визуального контроля, действуйте следующим образом:

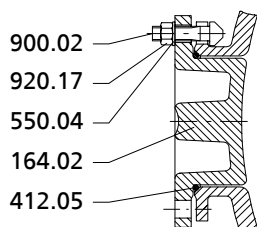


Рисунок 9: Очистное отверстие в корпусе

Демонтаж очистного отверстия

- Закройте запорную арматуру со стороны впуска.
- Выключите привод и предохраните его от непреднамеренного включения.
- Закройте запорную арматуру с напорной стороны.
- Выверните резьбовую пробку (вспомогательное соединение 6В).
- Соберите и утилизируйте остатки жидкости.

- Выкрутите гайки 920.17 на очистном отверстии и снимите крышку очистного отверстия 164.02.
- Произведите визуальный контроль при помощи лампы и т.п.

Монтаж очистного отверстия

- Установите новое уплотнительное кольцо 412.05.
- Установите крышку очистного отверстия 164.02.
- Насадите шайбы 550.04 и гайки 920.17 на болты 900.02 и затяните.
- Следуйте указаниям по пуску в эксплуатацию (⇒ Глава 6.1.1 Страница 30)

7.2.3 Смазка и смена смазочных материалов

7.2.3.1 Смазка торцевого уплотнения

Торцевое уплотнение смазывается смазочной жидкостью из промежуточной камеры.

7.2.3.1.1 Интервалы

Через каждые 10000 часов работы, но не реже одного раза в 3 года менять смазочную жидкость.

7.2.3.1.2 Качество смазочной жидкости


Приемная камера наполнена на заводе-изготовителе безопасным для окружающей среды, не токсичным смазывающим веществом медицинского качества (если заказчик не потребовал иного).

Для смазки контактных уплотнительных колец могут использоваться следующие смазывающие жидкости:

Рекомендуемое качество смазывающей жидкости

Альтернатива

- жидкое парафиновое масло, производитель: Компания Мерк, № 7174
- Вазелиновое масло Merkur Pharma 40, производитель Компания DEA
- равнозначный производитель, медицинского качества, не токсичный
- Смесь воды с гликолем
- все нелегированные и легированные двигательные масла класса от SAE 10 W до SAE 20 W

	⚠ ПРЕДУПРЕЖДЕНИЕ
	<p>Загрязнение среды смазочной жидкостью Опасность для человека и окружающей среды!</p> <p>▷ Заполнение машинным маслом допустимо только в случае соответствующей утилизации.</p>

7.2.3.1.3 Количество смазочной жидкости

Таблица 17: Количество смазочной жидкости

Размеры двигателя	4 4, 5 4, 7 4
Типоразмер	4 6, 6 6
80-250	2,1 л
100-250	
100-251	
150-251	
80-315	4,6 л
150-315	
200-315	
200-316	

7.2.3.1.4 Замена смазочной жидкости

	<p>⚠ ПРЕДУПРЕЖДЕНИЕ</p> <p>Установка на неустойчивую и неровную поверхность Травмы и материальный ущерб!</p> <ul style="list-style-type: none"> ▷ Устанавливать насосный агрегат следует вертикально, двигателем вверх, только на прочное и ровное основание. ▷ Насосный агрегат следует устанавливать только на основание с достаточной несущей способностью. ▷ Следует зафиксировать насосный агрегат соответствующими средствами, чтобы исключить его опрокидывание или переворачивание. ▷ Учитывать массу, указанную в паспорте/ заводской табличке.
	<p>⚠ ПРЕДУПРЕЖДЕНИЕ</p> <p>Вредные для здоровья смазывающие жидкости Опасность для окружающей среды и людей!</p> <ul style="list-style-type: none"> ▷ Во время слива смазывающей жидкости примите меры по защите людей и окружающей среды. ▷ Соблюдать предписания по утилизации вредных для здоровья жидкостей.
	<p>⚠ ПРЕДУПРЕЖДЕНИЕ</p> <p>Избыточное давление в камере со смазывающей жидкостью Разбрызгивание жидкости при открывании камеры со смазывающей жидкостью при рабочей температуре!</p> <ul style="list-style-type: none"> ▷ Осторожно открывайте резьбовую крышку камеры со смазывающей жидкостью.

Слить смазочную жидкость

1. Выполнять установку насосного агрегата следует так, как показано на рисунке.

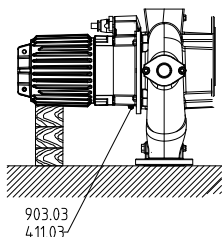


Рисунок 10: Слить смазочную жидкость

2. Подставить под резьбовую пробку подходящую емкость.
3. Выкрутить резьбовую пробку 903 или 903.03 вместе с уплотнительным кольцом 411.03 и резьбовую пробку 903.04 (при наличии) вместе с уплотнительным кольцом 411.05 и слить смазочную жидкость.

Долив смазывающей жидкости

1. Выполнять установку насосного агрегата следует так, как показано на рисунке.

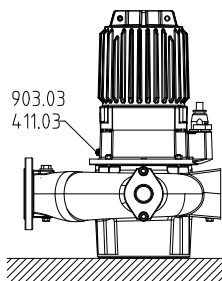



Рисунок 11: Долив смазывающей жидкости

2. Долить смазывающую жидкость в камеру через заливное отверстие до перелива.
3. Ввернуть резьбовую пробку 903,03 с новым уплотнительным кольцом 411,03.

7.2.3.2 Смазка подшипников качения

Подшипники качения заполнены на заводе несменяемой консистентной смазкой.

7.3 Опорожнение/утилизация


	⚠ ПРЕДУПРЕЖДЕНИЕ
	<p>Перекачиваемые жидкости, опасные для здоровья Опасность для жизни и здоровья людей и для окружающей среды!</p> <ul style="list-style-type: none"> ▷ Промывочную жидкость, а также остатки жидкости следует собрать и утилизировать. ▷ При необходимости надеть защитную одежду и защитную маску. ▷ Соблюдать предписания по утилизации вредных для здоровья жидкостей.


Если в насосе использовались жидкости, остатки которых под действием влажности воздуха вызывают коррозию или воспламеняются при контакте с кислородом, нужно промыть, нейтрализовать насос/насосный агрегат и высушить его сухим инертным газом.

Для слива рабочей среды используется соединение 6В. (⇒ Глава 5.7 Страница 25)

7.4 Демонтаж насосного агрегата

7.4.1 Общие указания/правила техники безопасности

	⚠ ПРЕДУПРЕЖДЕНИЕ
	<p>Работы, проводимые с насосом/насосным агрегатом неквалифицированным персоналом Опасность травмы!</p> <ul style="list-style-type: none"> ▷ Работы по ремонту и техобслуживанию должны производиться только специально обученным персоналом.


	⚠ ПРЕДУПРЕЖДЕНИЕ
	<p>Горячие поверхности Опасность травмы!</p> <ul style="list-style-type: none"> ▷ Охладить насосный агрегат до температуры окружающей среды.

Строго соблюдать правила техники безопасности и указания. (⇒ Глава 7 Страница 35)

При работах на двигателе соблюдать предписания его производителя.

При демонтаже и монтаже соблюдать указания обзорного чертежа.

В случае повреждений обращаться в наш сервисный отдел.

	⚠ ОПАСНОСТЬ
	<p>Работы на насосе/насосном агрегате без достаточной подготовки Опасность травмы!</p> <ul style="list-style-type: none"> ▷ Отключить насосный агрегат надлежащим образом. ▷ Закрыть запорную арматуру во всасывающем и напорном трубопроводе. ▷ Опорожнить насос и стравить давление. ▷ Закрыть имеющиеся дополнительные соединения. ▷ Охладить насосный агрегат до температуры окружающей среды.

7.4.2 Отсоединение трубопроводов

- ✓ Насосный агрегат выключен надлежащим образом.

- ✓ Запорная арматура во всасывающем и напорном трубопроводе закрыта.
 - ✓ Имеющиеся дополнительные присоединения закрыты.
 - ✓ Насос опорожнен, давление сброшено.
1. Имеющиеся дополнительные соединения отключены.
 2. Напорный и всасывающий патрубки отсоединены от трубопровода.


УКАЗАНИЕ

После демонтажа насосного агрегата необходимо промыть водой корпус всасывания. Рекомендуется надевать соответствующую защитную одежду.

7.4.3 Демонтаж насосного агрегата

⚠ ПРЕДУПРЕЖДЕНИЕ

Опрокидывание насосного агрегата
Защемление рук и ног!

- Подпереть или подвесить насосный агрегат.

✓ Шаги (⇒ Глава 7.4.2 Страница 41) выполнены.

1. Подвесить насосный агрегат в соответствии с указаниями по транспортировке .
2. В зависимости от типа установки отвернуть крепежные болты, соединяющие лапы насоса или опорную пластину с фундаментом.
3. Поместить насосный агрегат в горизонтальное положение.

7.4.4 Демонтаж детали насоса

Выполнить демонтаж детали насоса согласно соответствующему обзорному чертежу.

7.4.4.1 Демонтаж съемного узла

1. Ослабить резьбовое соединение 902.01 и 920.01 и извлечь съемный узел в сборе из корпуса насоса 101.
2. Уложить съемный узел на безопасную и сухую монтажную площадку и принять меры против опрокидывания и самопроизвольного перемещения.

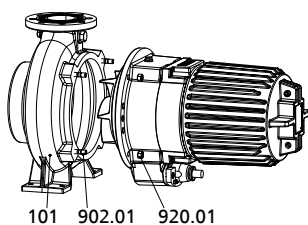


Рисунок 12: Демонтаж съемного узла

7.4.4.2 Демонтаж рабочего колеса

1. Выкрутите цилиндрический болт 914.10 с шайбой 550.23.
2. Полностью вкрутите установочный винт в резьбу вала.
3. Стяните рабочее колесо 230 при помощи отжимного винта.

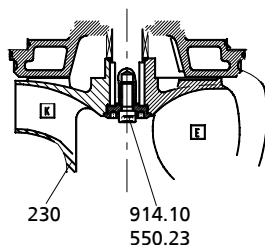


Рисунок 13: Демонтаж рабочего колеса


УКАЗАНИЕ

Отжимной винт не содержится в объеме поставки. Его можно дополнительно заказать у KSB.

Таблица 18: Отжимные винты для снятия рабочего колеса

Типоразмер	Форма рабочего колеса	Отжимной винт	
		Резьба	Обозначение
80-250	E, F	M16	ADS 1
100-250	E, F, K		
150-315	E, F, K		
200-315	K	M20	ADS 2
200-316	K		
100-251	D	M16	ADS 3
150-251			
80-315	D	M20	ADS 4
150-315			
200-315			

7.4.4.3 Демонтаж торцевого уплотнения

При демонтаже торцевого уплотнения следовать обзорному чертежу.

7.4.4.3.1 Демонтаж торцевого уплотнения со стороны насоса

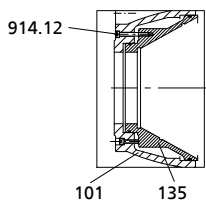
- ✓ Съёмный узел и рабочее колесо демонтированы как описано выше.
- 1. Снимите вращающийся узел торцевого уплотнения 433.02 с вала 210.
- 2. Выньте упорную крышку 163 из опоры подшипника 330.
- 3. Выдавите неподвижное гнездо торцевого подшипника 433.02 из упорной крышки 163.

7.4.4.3.2 Демонтаж торцевого уплотнения со стороны привода

- ✓ Съёмный узел и рабочее колесо демонтированы как описано выше.
- 1. Снять зажимное кольцо 515.
- 2. Снимите вращающийся узел торцевого уплотнения 433,01 с вала 210.

7.4.4.4 Демонтаж износозащитной стенки


- ✓ Съёмный узел отделен от корпуса насоса.
- ✓ Внутреннее пространство корпуса очищено.
- ✓ Из визуального контроля следует: износозащитная стенка должна быть заменена.
- 1. Ослабить болты со внутренним шестигранником 914.12.
- 2. Снять износозащитную стенку 135 и уплотнительные кольца 412.34.


Рисунок 14: Демонтаж износозащитной стенки

7.4.5 Демонтаж двигательного узла

УКАЗАНИЕ


При проведении ремонтных работ на взрывозащищенных насосных агрегатах действуют особые предписания. Переделка или изменения насосных агрегатов могут повлиять на их взрывозащищенность. Поэтому их можно проводить только по согласованию с изготовителем.


	УКАЗАНИЕ
	<p>Двигатели взрывозащищенных насосных агрегатов выполнены в соответствии с требованиями степени защиты от возгорания "Герметичная изоляция". Работы на двигательных узлах, влияющие на взрывозащищенность, например, замена обмотки или ремонт с механической обработкой, требуют приемки экспертом с соответствующим допуском или должны проводиться у изготовителя. Внутреннее устройство моторного отделения не должно меняться. Восстановление прочных на пробой при воспламенении зазоров может производиться только в соответствии с конструктивными предписаниями изготовителя. Не допускается ремонт согласно значениям таблиц 1 и 2 директивы EN 60079-1.</p>

При демонтаже двигательного узла и электропроводки следует убедиться в том, что жилы и клеммы однозначно маркированы для последующего монтажа.

7.5 Монтаж насосного агрегата

7.5.1 Общие указания/правила техники безопасности

	ВНИМАНИЕ
	<p>Неквалифицированный монтаж Повреждение насоса!</p> <ul style="list-style-type: none"> ▷ Сборку насоса/насосного агрегата следует производить с соблюдением действующих в машиностроении правил. ▷ Всегда использовать оригинальные запасные детали.

	УКАЗАНИЕ
	<p>При повторном монтаже двигательного узла проверьте, чтобы не были повреждены плоскости зазоров, значимые для взрывобезопасности. Замените компоненты с поврежденными плоскостями зазоров. Расположение взрывозащитных плоскостей зазоров см. в приложении "Взрывозащитные зазоры".</p>

Последовательность	Произвести сборку насосного агрегата только согласно соответствующему обзорному чертежу.
Уплотнения	<ul style="list-style-type: none"> ▪ Кольцевые уплотнения круглого сечения <ul style="list-style-type: none"> – Проверить кольцевые уплотнения круглого сечения на наличие повреждений, при необходимости установить новые кольцевые уплотнения круглого сечения. – Запрещается использовать кольцевые уплотнения круглого сечения, склеиваемые из погонного материала. ▪ Вспомогательные монтажные средства <ul style="list-style-type: none"> – По возможности не использовать вспомогательные монтажные средства.
Моменты затяжки	<p>При монтаже затянуть все резьбовые соединения согласно предписаниям (⇒ Глава 7.6 Страница 48).</p> <p>Все резьбовые соединения, фиксирующие герметично капсулированное пространство, дополнительно зафиксировать при помощи стопорящего состава (Loctite тип 243).</p>

7.5.2 Монтаж детали насоса

7.5.2.1 Монтаж торцевого уплотнения

Для безупречного функционирования торцевых уплотнений необходимо:

- Защиту от прикосновения торцевых поверхностей снять непосредственно перед монтажом.
- Поверхность вала должна быть безупречно чистой и неповрежденной.

- Перед окончательной установкой торцевого уплотнения следует смочить скользящие поверхности маслом.
 - Для более простого монтажа сильфонных и торцевых уплотнений смочите внутреннюю поверхность сильфона мыльной водой (не маслом).
 - Чтобы предотвратить повреждения резинового сильфона, положите тонкую пленку (ок. 0,1... 0,3мм толщиной) вокруг конца вала. Насадите вращающийся узел на пленку и приведите в позицию монтажа. После этого удалите пленку.
- ✓ Вал и подшипник качения установлены в двигатель согласно предписаниям.
1. Надеть торцевое уплотнение 433.01 со стороны привода на вал 210 и зафиксировать при помощи зажимного кольца 515.
 2. Вложить кольцевые уплотнения круглого сечения 412.04 и 412.15 в напорную крышку 163 и запрессовать до упора в корпус подшипника 330.
 3. Надеть на вал 210 торцевой уплотнитель 433.02 со стороны насоса.

7.5.2.2 Монтаж рабочего колеса

	УКАЗАНИЕ
	При монтаже корпуса подшипника с коническим гнездом избегать повреждения конического гнезда рабочего колеса и вала. Консистентная смазка не требуется.

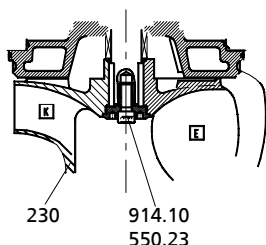


Рисунок 15: Монтаж рабочего колеса

- ✓ Вал и подшипник качения установлены согласно предписаниям.
- ✓ Торцевые уплотнения установлены согласно предписаниям.
1. Установите рабочее колесо 230 на конец вала.
 2. Вкрутите винт рабочего колеса 914.10 и шайбу 550.23 и затяните динамометрическим ключом.

Таблица 19: Момент затяжки для винта рабочего колеса

Типоразмер	Резьба	Момент затяжки [Нм]
80-250, 100-250, 150-251, D 100-251	M 10	35
F, E, K 100-251, 80-315, 150-315, 200-315	M 16	150

7.5.2.3 Монтаж съемного узла
7.5.2.3.1 Исполнение с аксиальным зазором

	УКАЗАНИЕ
	Щелевые кольца с радиальным зазором после установки в корпус насоса 101 имеют необходимый внутренний диаметр, производить их регулировку не требуется.

1. Вставить щелевое кольцо 502 и забить резиновым молотком в корпус насоса 101 до упора.
2. Вставить в корпус насоса съемный узел в сборе.
3. Равномерно затянуть резьбовое соединение 902.01 и 920.01 между корпусом насоса и корпусом подшипника.

	ВНИМАНИЕ
	Аксиальное смещение ротора Повреждение уплотнения вала и подшипников! ▷ Регулировать и проверять аксиальный зазор следует только в вертикальном положении.

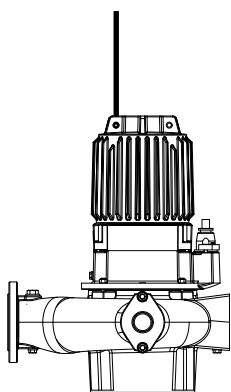


Рисунок 16:
Подвешивание насосного агрегата

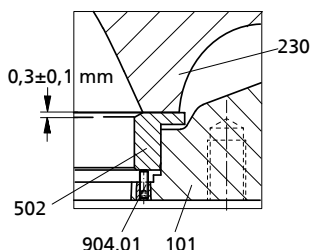


Рисунок 17: Установка щелевого кольца

4. Вставить щелевое кольцо 502 и забить его резиновым молотком таким образом, чтобы оно приблизилось к рабочему колесу 230.
5. Вертикально подвесить насосный агрегат, как показано на рисунке.

6. Приподнять насосный агрегат и отрегулировать размер аксиальной уплотнительной щели до $0,3 \pm 0,1$ мм.

7.5.2.3.2 Исполнение с износозащитной стенкой

- ✓ Вал, подшипник качения, торцевое уплотнение и рабочее колесо смонтированы согласно предписаниям.

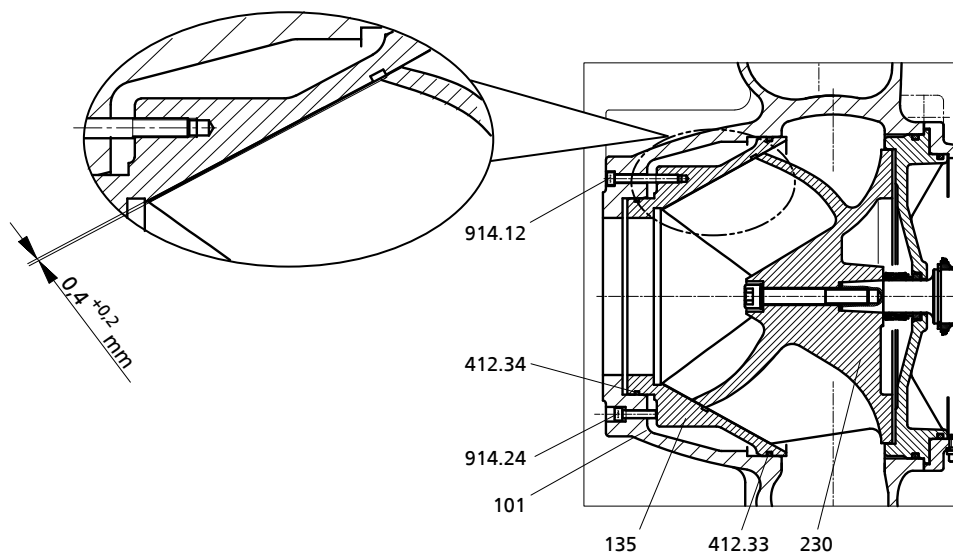


Рисунок 18: Установка износозащитной стенки

1. Установить на износозащитную стенку 135 два новых кольцевых уплотнения круглого сечения 412.33 и 412.34.
2. Установить износозащитную стенку 135 в корпус насоса 101.
3. Зафиксировать износозащитную стенку 135 на корпусе насоса 101 при помощи болтов с внутренним шестигранником 914.12.
4. Отрегулировать зазор между рабочим колесом 230 и износозащитной стенкой 135 при помощи затяжки или ослабления болтов 914.12 и 914.24.

- ⇒ болт 914.24 прижимает износозащитную стенку в направлении рабочего колеса.
 - ⇒ Зазор составляет $0,4^{+0,2}$ мм (со стороны всаса от внешней поверхности лопасти рабочего колеса до износозащитной стенки).
5. Вставить в корпус насоса съемный узел в сборе.
 6. Равномерно затянуть резьбовое соединение 902.01 и 920.01 между корпусом насоса и корпусом подшипника.

7.5.3 Установка двигательного узла

	УКАЗАНИЕ
	<p>При повторном монтаже двигательного узла проверить плоскости зазоров, значимые для взрывобезопасности, на наличие повреждений. Заменить компоненты с поврежденными плоскостями зазоров. Во взрывозащищенных насосных агрегатах допускается использовать только оригинальные запчасти фирмы KSB. Расположение взрывозащитных плоскостей зазоров см. в приложении "Взрывозащитные зазоры". Все резьбовые соединения, фиксирующие герметично капюлированное пространство, зафиксировать при помощи стопорящего состава (Loctite тип 243).</p>
	⚠ ОПАСНОСТЬ
	<p>Использование неправильных винтов Опасность взрыва!</p> <ul style="list-style-type: none"> ▷ При монтаже взрывозащищенного насосного агрегата допускается использовать только оригинальные винты. ▷ Запрещается использовать винты других размеров или более низкого класса прочности.

7.5.4 Проверка герметичности

После монтажа необходимо проверить уплотнительный узел / камеру смазывающей жидкости на герметичность. Для проверки герметичности используется заливное отверстие смазывающей жидкости.

Во время проверки необходимо соблюсти следующие значения:

- **Испытательная среда:** Сжатый воздух
- **Испытательное давление:** максимум 0,8 бар
- **Длительность проверки:** 2 минуты

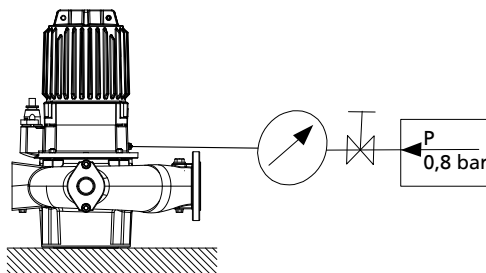


Рисунок 19: Завернуть контрольное устройство

1. Вывернуть резьбовую заглушку и уплотнительное кольцо камеры смазочной жидкости.
2. Плотно завернуть контрольное устройство в заливное отверстие для смазочной жидкости.
3. Провести проверку герметичность согласно указанным выше значениям. Во время проверки давление не должно снижаться. Если давление снижается, проверить уплотнения и резьбовые соединения. После этого снова проверить герметичность.

4. После достижения положительного результата проверки герметичности залить смазочную жидкость. (⇒ Глава 7.2.3.1 Страница 39)

7.5.5 Проверка двигателя/электрического подключения

После монтажа выполнить шаги (⇒ Глава 7.2.2 Страница 37).

7.6 Моменты затяжки резьбовых соединений

7.6.1 Моменты затяжки резьбовых соединений

Таблица 20: Моменты затяжки резьбовых соединений

Резьба	Момент затяжки ⁹⁾ [Нм]
M 6	7
M 8	17
M 10	35
M 12	60
M 16	150

7.7 Содержание запасных частей

7.7.1 Заказ запасных частей

Для заказа резервных и запасных частей необходимы следующие данные:

- Тип насоса
- Номер заказа KSB
- Номер двигателя

Все данные указаны на заводской табличке. (⇒ Глава 4.3 Страница 16)

Следующие необходимые сведения:

- Наименование детали
- Номер детали
- Количество запасных частей
- Адрес поставки
- Вид отправки (фрагтовый груз, почта, экспресс-, авиагруз)

Наименование и номер детали приведены на обзорном чертеже. (⇒ Глава 9.1 Страница 51)

7.7.2 Рекомендуемое количество запасных частей для двухгодичной эксплуатации согласно DIN 24296

Таблица 21: Рекомендуемое количество запасных деталей¹⁰⁾

Номер детали	Наименование детали	Количество насосных агрегатов (включая резервные насосные агрегаты)						
		2	3	4	5	6 и 7	8 и 9	10 и более
80-1	Секционный двигатель	-	-	-	1	1	2	30 %
834	Кабельный ввод	1	1	2	2	2	3	40 %
818	Ротор	-	-	-	1	1	2	30 %
230	Рабочее колесо	1	1	1	2	2	3	30 %

⁹⁾ Класс прочности: A4-70

¹⁰⁾ Для двухгодичной эксплуатации или 17800 часов работы

Номер детали	Наименование детали	Количество насосных агрегатов (включая резервные насосные агрегаты)						
		2	3	4	5	6 и 7	8 и 9	10 и более
502	Щелевое кольцо	2	2	2	3	3	4	50 %
433.01	Торцевое уплотнение со стороны двигателя	2	3	4	5	6	7	90 %
433.02	Торцевое уплотнение со стороны насоса	2	3	4	5	6	7	90 %
321.01 / 322	Подшипник качения со стороны двигателя	1	1	2	2	3	4	50 %
320 / 321.02	Подшипник качения со стороны насоса	1	1	2	2	3	4	50 %
99-9	Набор уплотнений двигателя	4	6	8	8	9	10	100 %
99-9	Набор уплотнений проточной части	4	6	8	8	9	10	100 %

8 Неисправности: причины и устранение

- A** Насос не качает
- B** слишком низкая подача насоса
- C** Потребляемый ток / потребляемая мощность слишком велики
- D** Напор слишком мал
- E** Непokoйный и шумный ход насоса

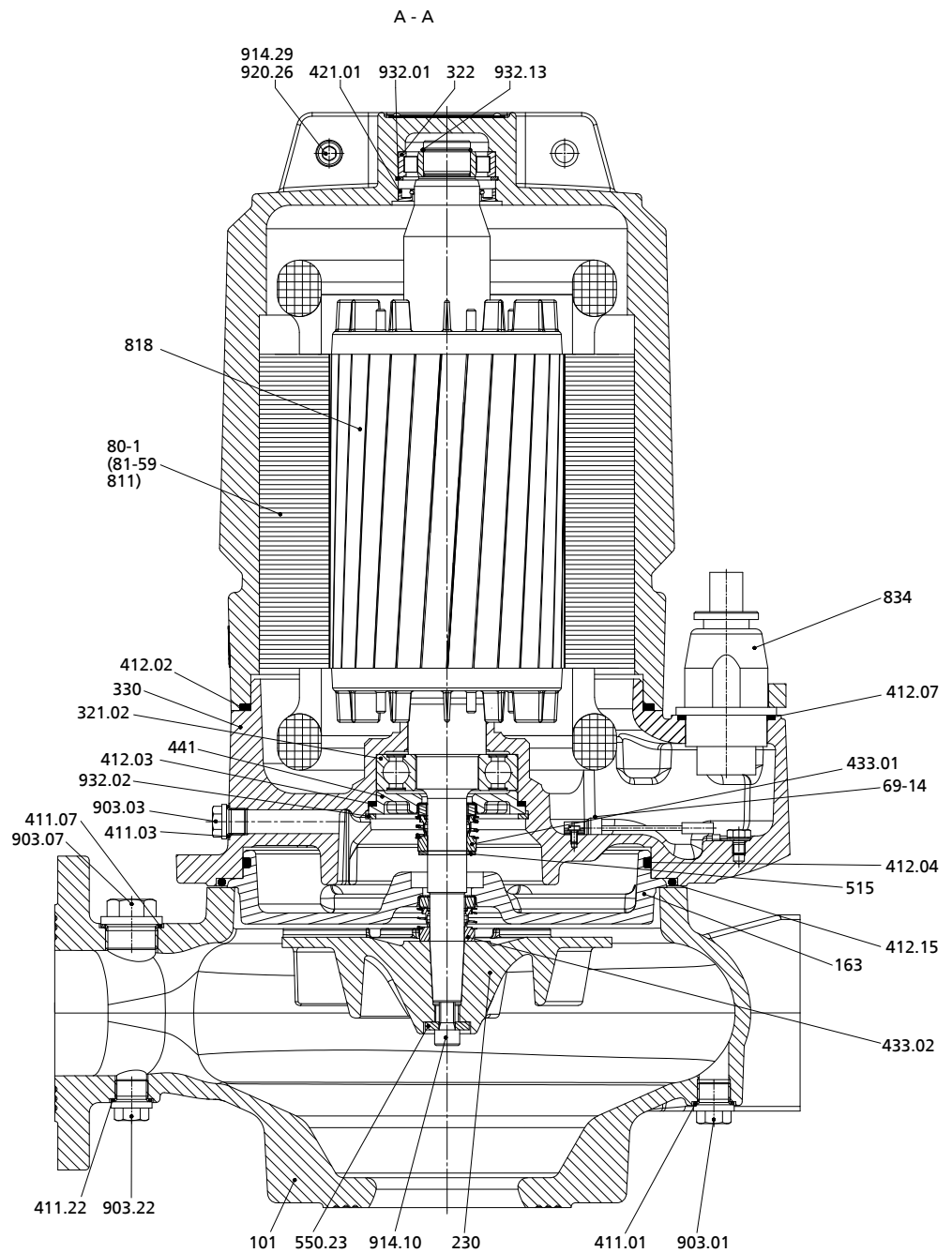
Таблица 22: Устранение сбоев

A	B	C	D	E	Возможные причины неисправности	Устранение
	X				Насос качает против слишком высокого давления	Заново отрегулировать рабочий режим
	X				Задвижка в напорном трубопроводе открыта не полностью	Полностью открыть задвижку
		X		X	Насос работает в недопустимом рабочем диапазоне (частичная нагрузка/перегрузка)	Проверить рабочие характеристики насоса
X					Из насоса или трубопровода не полностью удален воздух	Удалить воздух из насоса и трубопровода или заполнить их, при необходимости установить клапан выпуска воздуха
X	X		X	X	Подводящий трубопровод засорен/закупорен отложениями	Очистить заборные отверстия / подводящий трубопровод, детали насоса и обратный клапан
		X		X	Грязь/волокна в боковых полостях рабочего колеса, затрудненный ход блока рабочих колес	Проверить легкость хода рабочего колеса, при необходимости очистить рабочее колесо
	X	X	X	X	Износ	Заменить изношенные детали
X	X		X		Поврежденный подъемный трубопровод (труба и уплотнение)	Заменить неисправную подъемную трубу, заменить уплотнения
	X		X	X	Недопустимое содержание воздуха или газа в перекачиваемой жидкости	Обратитесь в сервисную службу
				X	Колебания, вызванные работой установки	Обратитесь в сервисную службу
	X	X	X	X	Неправильное направление вращения	Проверить электрическое подключение двигателя и (при необходимости) распределительное устройство.
	X		X		Неправильное напряжение питания	Проверить линию подачи питания, проверить подключения кабелей
X					отсутствует напряжение	Проверить электропроводку, сообщить в организацию энергоснабжения
				X	Подшипники качения изношены или неисправны	Обратитесь в сервисную службу
	X		X		При включении по схеме звезда-треугольник двигатель не работает в фазе звезды	Проверить контактор звезда-треугольник
X					Обмотка двигателя неисправна	Обратитесь в сервисную службу
	X				Слишком велика высота всасывания/допуст. кавитационный запас NPSH установки (приток) недостаточен	Проверить подводящий трубопровод на отсутствие отложений, при необходимости очистить, полностью открыть запорную арматуру на подводящем трубопроводе
X					Сработало реле утечки двигателя	Установить причину при помощи специалиста и устранить ее
X					Терморезисторное отключающее устройство с задержкой повторного включения для ограничителя температуры сработало из-за превышения допустимой температуры обмотки.	Установить причину при помощи специалиста и устранить ее

9 Сопутствующая документация

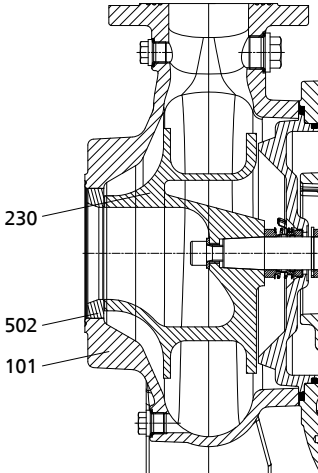
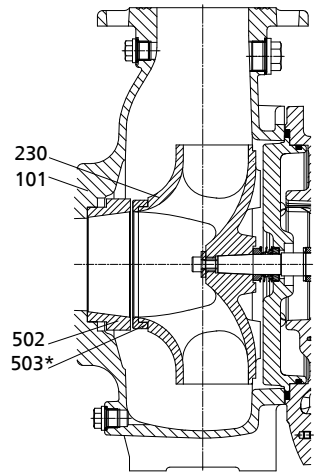
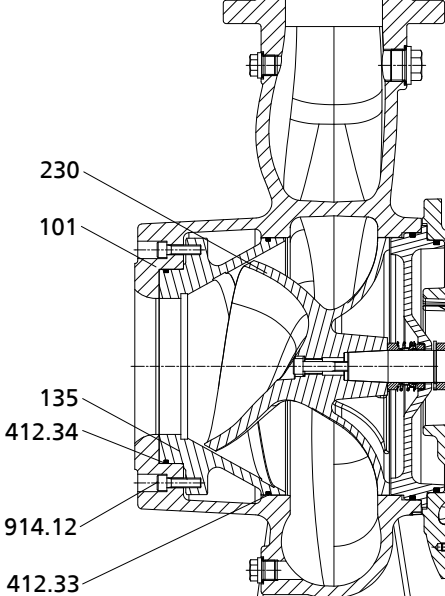
9.1 Обзорный чертеж

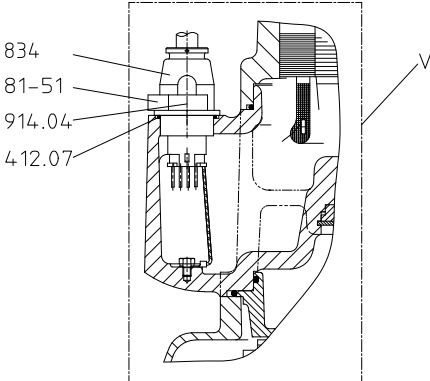
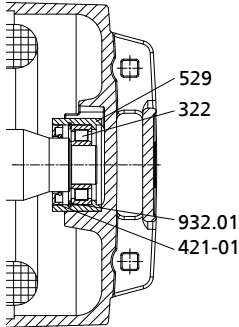
Размеры двигателя
4 4, 5 4, 7 4,
4 6, 6 6



Обзорный чертеж (форма рабочего колеса F)

Таблица 23: Подробные указания к обзорному чертежу

Привязка	Подробные указания
Гидравлическая система E	
Гидравлическая система K	 <p data-bbox="375 1254 550 1288">* если имеется</p>
Гидравлическая система D	

Привязка	Подробные указания
<p>Кабельный ввод</p>	
<p>верхняя подшипниковая опора</p> <p>Размеры двигателя 4 4, 5 4, 4 6</p>	

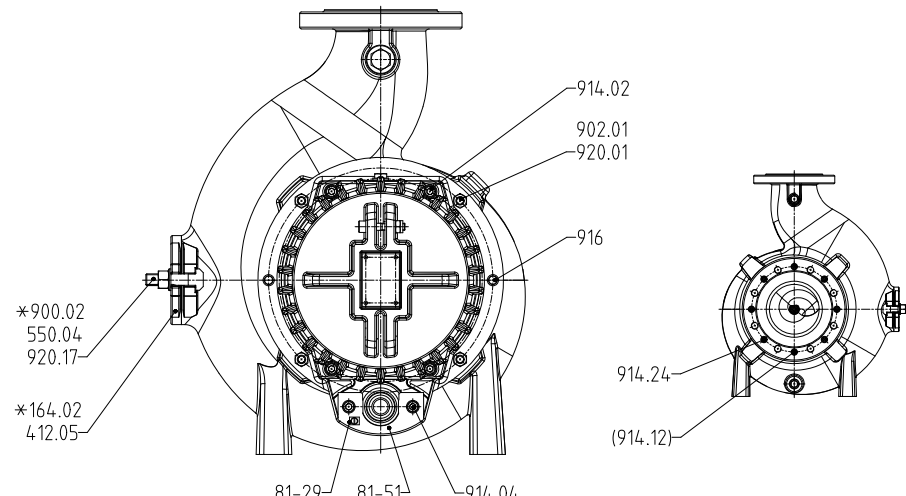
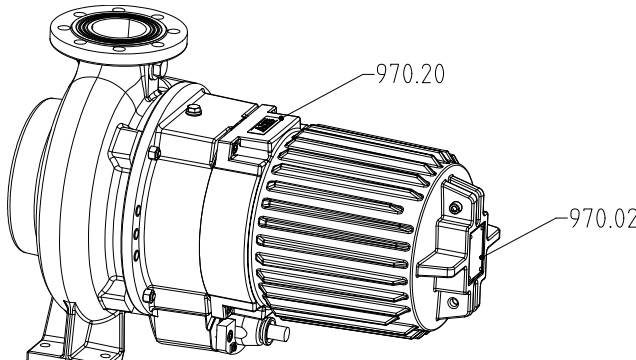
Привязка	Подробные указания
ПРИСОЕДИНЕНИ Я	 <p data-bbox="375 761 766 840">* кроме формы рабочего колеса F/E 80-250 формы рабочего колеса D 80-315</p>
Таблички	

Таблица 24: Список деталей

Номер детали	Наименование	Номер детали	Наименование
69-14	Реле утечки	433.01/.02	Торцевое уплотнение
80-1	Секционный двигатель	441	Корпус уплотнения
81-29	Зажим	502	Щелевое кольцо
81-51	Зажим	503 ¹¹⁾	Направляющее кольцо
101	Корпус насоса	515	Зажимное кольцо
135	Изнашивающаяся стенка	529	Втулка подшипника
163	Напорная крышка	550.04/.23	Шайба
164.02 ¹²⁾	Крышка очистного отверстия	818	Ротор
230	Рабочее колесо	834	Кабельный ввод
321.02	Радиальный шарикоподшипник	900.02 ¹²⁾	Винт
322	Радиальный роликовый подшипник	902.01	Резьбовая шпилька
330	Корпус подшипников	903.01/.03/.07/.22	Резьбовая пробка

11) при наличии

12) кроме F, E 80-250; D 80-315

Номер детали	Наименование	Номер детали	Наименование
411.01/03/07/22/	Уплотнительное кольцо	914.02/.04/.10/.12/.24/.26	Винт с внутренним шестигранником
412./02/.03/.04/.05/.07/.15/.33/.34	Кольцевое уплотнение круглого сечения	916	Пробка
421.01	Радиальное уплотнение	920.01/.17/.26	Гайка
		932.01/.02/.13	Стопорное кольцо

9.2 Схема электроподключения

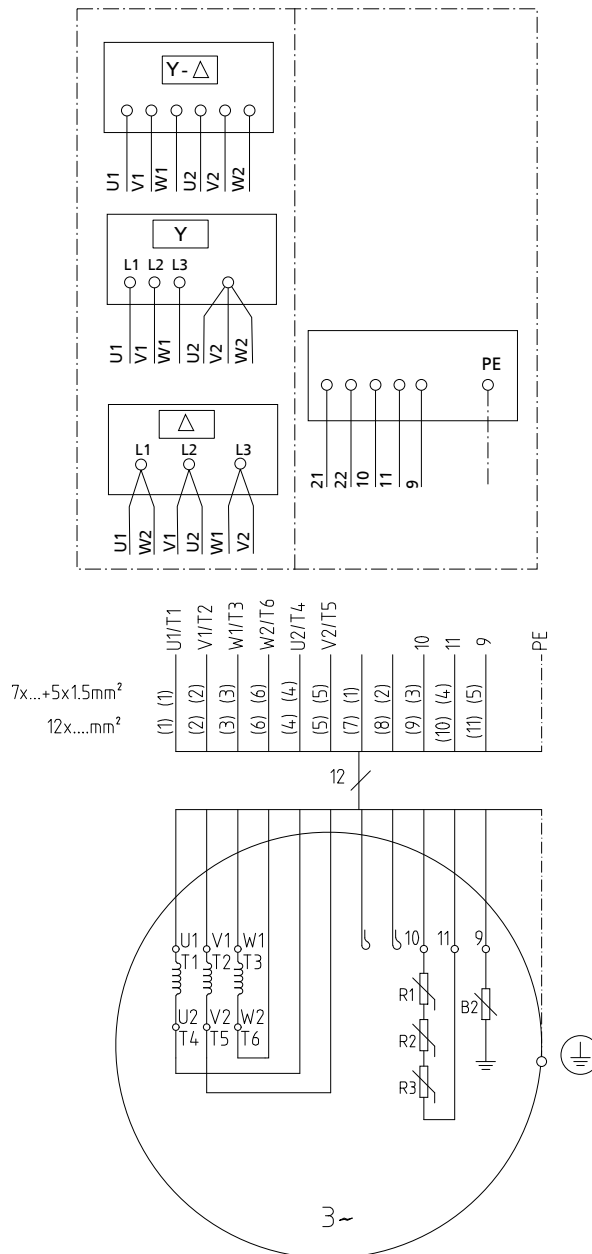
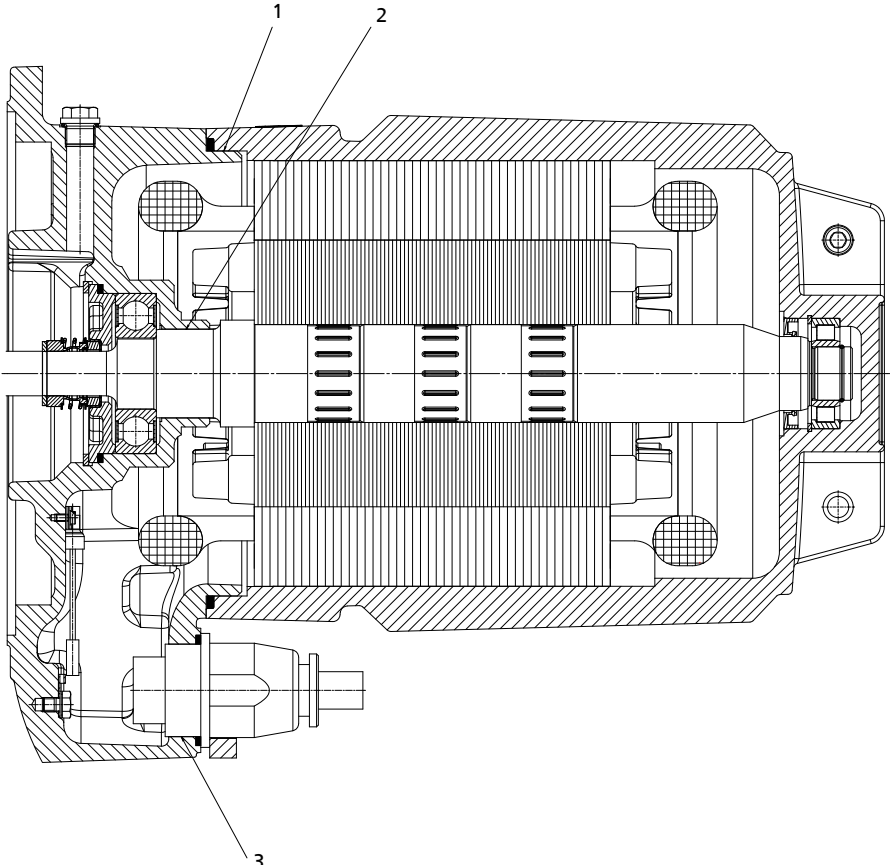


Рисунок 20: Схема электроподключения

R1-R3	Температурный датчик	B2	Реле утечки
-------	----------------------	----	-------------

9.3 Взрывозащитные зазоры взрывозащищенных двигателей

Таблица 25: Обзор взрывозащитных зазоров

Размеры двигателя	Насосный агрегат
4 4, 5 4, 7 4, 4 6, 6 6	
	1,2, 3 Взрывозащитные зазоры

9.4 Монтажные схемы торцевого уплотнения

Таблица 26: Монтажные схемы торцевого уплотнения

Привязка	Монтажная схема		
Размеры двигателя 4 4, 5 4, 7 4, 4 6, 6 6	433.01	Торцевое уплотнение (сильфонное торцевое уплотнение)	
	515	Зажимное кольцо	
	433.02	Торцевое уплотнение (сильфонное торцевое уплотнение)	

OW 309130-00

10 Сертификат соответствия стандартам ЕС

Изготовитель: **КСБ Акциенгезельшафт
Йохан-Кляйн-Штрассе 9
67227 Франкенталь (Германия)**

Настоящим изготовитель заявляет, что **насос/насосный агрегат**:

Amarex KRT

Номер заказа KSB:

- соответствует всем требованиям следующих директив в их действующей редакции:
 - Директива ЕС 2006/42/EG «Машинное оборудование»

Настоящим изготовитель заявляет, что:

- применялись следующие гармонизированные международные нормы:
 - ISO 12100-1/A1, ISO 12100-2/A1,
 - ISO 14121-1,
 - EN 809/A1,
 - EN 60034-1, EN 60034-5/A1

Халле, 29.12.2009

.....
Наименование
Должность
Ответственный за составление технической документации
КСБ Акциенгезельшафт
Турмштрассе 92
06110 Халле (Германия)

11 Свидетельство о безопасности

Тип
 Номер заказа/
 Номер позиции заказа¹³⁾

Дата поставки

Область применения:

Рабочая среда¹³⁾ :

Верное отметьте крестиком¹³⁾ :



радиоактивная



взрывоопасная



едкая



ядовитая



вредная для здоровья



биологически опасная



легко воспламеняющаяся



безопасная

Причина возврата¹³⁾ :

Примечания:

.....

Насос/комплектующие перед отправкой/передачей были тщательно опорожнены и очищены снаружи и внутри.

У насосов без уплотнения вала для проведения очистки снимался ротор.

- Принимать особые меры предосторожности при последующем использовании не требуется.
- Требуется проведение следующих мероприятий по технике безопасности, касающихся чистящих сред, остаточных жидкостей и утилизации:

.....

.....

Мы подтверждаем правильность и полноту вышеуказанных сведений и соблюдение требований законодательства при отправке.

.....
 Место, дата и подпись

.....
 Адрес

.....
 Печать фирмы

¹³⁾ Поля, обязательные для заполнения

Указатель

Б

безопасная работа 10

В

Взрывозащита 12, 20, 21, 26, 27, 28, 29, 30, 31, 32, 35, 36, 47

Взрывозащитные зазоры 56

Возврат 14

Д

Датчики 27

Демонтаж 41

Допустимые силы и моменты на насосных патрубках 24

З

Зазор 46

Заполнение и удаление воздуха 29

И

Измерение сопротивления изоляции 36

Использование по назначению 9

К

Количество запасных деталей 48

Консервация 13

Контроль утечки 27

Н

Наименование 16

Направление вращения 21

Неисправности 50

Неправильные способы использования 10

Неукомплектованные агрегаты 6

Номер заказа 6

О

Обзорный чертеж 51

Объем поставки 19

Описание изделия 16

П

Повторный пуск в эксплуатацию 33

Принцип работы 18

Пуск в эксплуатацию 30

Р

Работа с частотным преобразователем 32

Работы по техобслуживанию 36

Рабочее напряжение 32

Резонансные колебания 20

С

Свидетельство о безопасности 58

Смазочная жидкость

Интервалы 36

Количество 39

Смазывающая жидкость

Качество 39

Сопутствующая документация 6

Сферы применения 9

Схема подключения 55

Т

Техника безопасности 8

Торцевое уплотнение 56

Трубопроводы 23

У

Установка

Установка на фундамент 22

Установка/монтаж 20

Устройство защиты от перегрузки 26

Утилизация 15

Х

Хранение 13

Э

Электрическое подключение 28



KSB Aktiengesellschaft

P.O. Box 200743 • 06008 Halle (Saale) • Turmstraße 92 • 06110 Halle (Germany)

Tel. +49 345 4826-0 • Fax +49 345 4826-4699

www.ksb.com