

КАТАЛОГ ПРОДУКЦИИ

из полиэтилена и полипропилена



 **POLEX** | GROUP

Проектирование и производство изделий и сооружений из полимерных и композитных материалов. Трубная продукция.

ОБЪЕДИНЯЯ ЛУЧШЕЕ!



Кабельные колодцы связи POLEX-KKS

Компания POLEX GROUP является производителем колодцев для связи из полимерных материалов, которые прочны и долговечны, надежны, просты в монтаже. Они изготавливаются на заказ по техническому требованию заказчика.

Колодцы POLEX KKS используются для строительства и реконструкции систем кабельной канализации в процессе строительства линий связи. Также телекоммуникационные кабельные колодцы могут использоваться в качестве смотровых устройств с обеспечением вывода горловины над поверхностью, а также в качестве подземных контейнеров с целью размещения оборудования.



ПРЕИМУЩЕСТВА КАБЕЛЬНЫХ КОЛОДЦЕВ ИЗ ПОЛИЭТИЛЕНА POLEX-KKS

- низкий удельный вес
- низкая теплопроводность
- герметичность
- устойчивость к агрессивным средам и истиранию
- морозостойкость
- долговечность
- легкость монтажа, складирования и транспортировки
- высокая устойчивость к внешним механическим нагрузкам, ударопрочность
- устойчивость к УФ излучению
- разнообразие элементов конструкции, размеров и конфигураций
- экологичность

КОЛОДЦЫ ПОЛИМЕРНЫЕ

51



КОЛОДЦЫ ДЛЯ СВЯЗИ POLEX-KKS



КОЛОДЦЫ ДЛЯ СВЯЗИ POLEX-KKS



Колодцы канализационные распределительные типовые POLEX-KMK

Компания POLEX GROUP производит канализационные колодцы из полиэтилена для напорных и безнапорных сетей. Колодцы изготавливаются диаметром от 600 до 3000 мм. и толщиной стенки до 130 мм. Они прочны, долговечны, надежны в эксплуатации. При монтаже не требуется специализированной техники.

Такие колодцы применяются для строительства и реконструкции инженерных сетей гражданских и промышленных объектов, а также предназначены для напорных и безнапорных сетей водоснабжения и канализации, используются как линейные, поворотные, водобойные, перепадные колодцы и камеры для трубопроводов диаметром до 2200мм.



КОЛОДЕЦ POLEX-KMK 1



КОЛОДЕЦ POLEX-KMK 2

НАИМЕНОВАНИЕ	ДИАМЕТР, мм.	ВЫСОТА, мм.	Ø КРЫШКИ, мм.	Ø ГОРЛОВИНЫ, мм.	ТОЛЩИНА, мм.	ВЕС, кг.
POLEX-KMK 1	1000	1500	500	500	19	126
POLEX-KMK 2	1000	1500	700	600	19	160
POLEX-KMK 3	700/1000	1500	500/700	500/700	19	64/92/96

КОЛОДЦЫ ПОЛИМЕРНЫЕ



КОЛОДЕЦ POLEX-KMK 2

МЫ ВЫПУСКАЕМ СЛЕДУЮЩИЕ ТИПЫ КОЛОДЦЕВ:

- смотровые колодцы для хозяйственно-бытовой канализации
- смотровые колодцы для ливневой канализации
- колодцы для сбора дождевых стоков
- колодцы для сбора основных вод
- колодцы для отбора проб
- сухие смотровые колодцы
- прочие смотровые колодцы



Колодцы на заказ

Компания POLEX GROUP производит полиэтиленовые колодцы, которые отличаются надежностью, функциональностью, долговечностью, доступной ценой, быстрым сроком исполнения заказа (от 2 до 7 рабочих дней). Диаметр основания колодцев может быть 700, 800, 1000, 1200, 1500, 2000, 2200 и 2400 мм. Горловины колодцев могут быть изготовлены прямоугольной или круглой формы, доукомплектовываться стандартными полимерными крышками диаметром 500, 600 мм.



РЕВИЗИОННЫЙ СМОТРОВОЙ КОЛОДЕЦ

устанавливается на канализационных сетях для получения возможности в процессе эксплуатации провести проверку, визуальный контроль



ЭКСЦЕНТРИЧЕСКИЙ КОЛОДЕЦ

применяется для проведения проверок и контроля состояния канализационных сетей в процессе эксплуатации



ИНСПЕКЦИОННЫЙ, СМОТРОВОЙ КОЛОДЕЦ

предназначен для обслуживания и ремонта сетей канализации

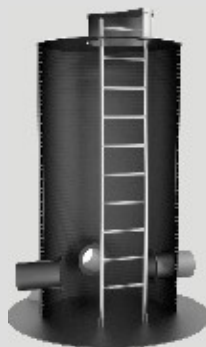


ДРЕНАЖНЫЙ КОЛОДЕЦ

предназначен для очистки сточных вод от твердых частиц, выпадающих в качестве осадка в донной части колодца

КОЛОДЦЫ ПОЛИМЕРНЫЕ

53



КОЛОДЕЦ ДЛЯ ВОДОПРОВОДНОЙ АРМАТУРЫ

устанавливается на сетях напорного водоснабжения для возможности размещения водопроводной арматуры



КОЛОДЕЦ ДЛЯ УСТАНОВКИ КИПИА

устанавливается на сетях водоснабжения и сетях, работающих под давлением для возможности размещения водомерных узлов

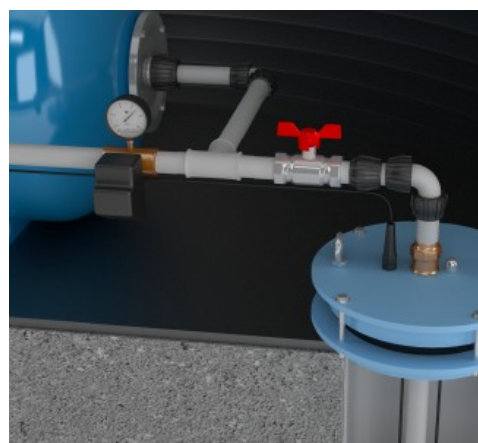


Кессоны полимерные POLEX KESSON

Кессон (от франц. caisson - ящик) - ограждающая конструкция для образования под водой или водонасыщенном грунте камеры, свободной от воды. Проще говоря, кессон - это большая водонепроницаемая бочка с горловиной. Изначально эти приспособления использовали для проведения подводных работ, а сегодня их применение существенно расширилось. Чаще всего кессоны применяют для защиты артезианских скважин от промерзания и разрушения сточными водами. Есть специальные кессоны для газового оборудования, а также кессоны применяют в сталелитейной промышленности как элемент металлургической печи. Продажа кессонов интересует даже простых дачников, которые часто используют их вместо колодцев или для оборудования канализации на участке.



КЕССОН ДЛЯ СКВАЖИН



ВНУТРЕННЕЕ УСТРОЙСТВО КЕССОНА

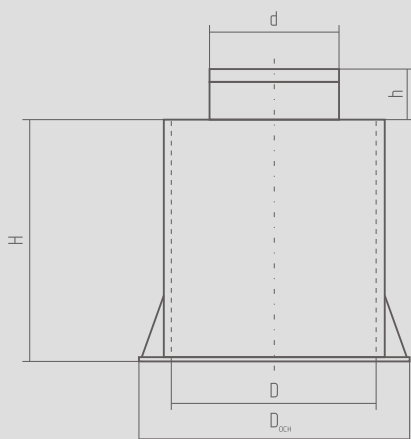
КОМПЛЕКТАЦИЯ КЕССОНА

1. Емкость из полиэтилена
2. Горловина d - 700 мм., h - 300 мм.
3. Пластиковая крышка диам. 700 мм.
4. Соединительная муфта кессона

У НАС ВЫ МОЖЕТЕ ЗАКАЗАТЬ:

- кессон для гаража
- кессон для подвала
- кессон для скважин
- кессон для водяных, артезианских скважин
- кессон для канализации

КЕССОНЫ ДЛЯ СКВАЖИН



- D - диаметр емкости
 $D_{осн}$ - диаметр основания
 H - высота емкости
 d - диаметр горловины
 h - высота горловины

ТЕХНИЧЕСКИЕ ХАРАКТЕРИСТИКИ КЕССОНОВ

ДИАМЕТР (D), мм.	ВЫСОТА (H), мм.	ВЕС, кг
1200	1500	132
1200	2000	155
1200	2500	179
1500	2000	196
1500	2500	228
2000	2000	392
2000	2500	453
2000	3000	513



WWW.POLEXGROUP.RU

МОСКВА

ул. Рябиновая, д. 28 а
тел./факс (495) 989 70 22 многоканальный,
e-mail: info@polexgroup.ru,

НИЖНИЙ НОВГОРОД

ул. Гордеевская, д. 59 а
тел. (831) 277 10 15, факс (831) 277 12 15,
e-mail: info@polex-nn.ru,