

# КАТАЛОГ ПРОДУКЦИИ

из полиэтилена и полипропилена



 **POLEX** | GROUP

Проектирование и производство изделий и сооружений из полимерных и композитных материалов. Трубная продукция.

**ОБЪЕДИНЯЯ ЛУЧШЕЕ!**



## Промышленные канализационные насосные станции POLEX-KNS



Компания POLEX GROUP производит блочные на 100% герметичные канализационные насосные станции полной заводской готовности с насосным оборудованием известных европейских производителей KSB, Grundfos.

КНС - канализационные насосные станции POLEX-KNS из полиэтилена диаметром от 1200 до 3200 мм с толщиной корпуса 60 – 160 мм, производительностью до 2000 м<sup>3</sup>/час, напором до 100 м, предназначены для перекачивания ливневых «дождевых» или фекальных «бытовых» стоков: с площадей, уровень которых находится ниже геодезической отметки приемного коллектора центральной канализации; при глубоком и далеком расположении центральной канализации.

В корпус насосной станции КНС жидкость попадает самотеком, из корпуса она удаляется насосами. Канализационная насосная станция POLEX KNS представляет собой корпус повышенной прочности в виде вертикального цилиндра из первичного полиэтилена или стеклопластика.

Высота корпуса насосной станции, а, следовательно, и глубина заложения, достигает 7-10, а иногда 12 и более метров. На такой глубине давление грунта на корпус достигает значительных величин, и для обеспечения необходимой прочности, станции изготавливаются с утолщенной стенкой с применением передовых технологий, что обеспечивает надежность и долговечность работы насосной станции.

В зависимости от производительности, КНС оснащаются одним или двумя погружными насосными агрегатами, которые при необходимости могут оснащаться механическими резаками, для измельчения попавших в резервуар твердых отходов.

#### КОМПАНИЯ POLEX ПРОИЗВОДИТ СЛЕДУЮЩИЕ ВИДЫ КНС В ПОЛИЭТИЛЕНОВОЙ ШАХТЕ:

- КНС с сухим размещением насосов в павильоне
- КНС с погружными насосами и площадкой обслуживания шахты
- КНС типовые с установкой погружных насосов без площадки обслуживания
- КНС с установкой горизонтальных и вертикальных насосов
- павильоны для КНС

ПО ФОРМЕ ШАХТА И КОРПУС СТАНЦИИ МОЖЕТ БЫТЬ ВЕРТИКАЛЬНОЙ ЦИЛИНДРИЧЕСКОЙ ИЛИ ПРЯМОУГОЛЬНОЙ ФОРМЫ В ЗАВИСИМОСТИ ОТ ТРЕБОВАНИЙ КОНЕЧНОГО ЗАКАЗЧИКА И ПРОЕКТИРОВЩИКОВ.

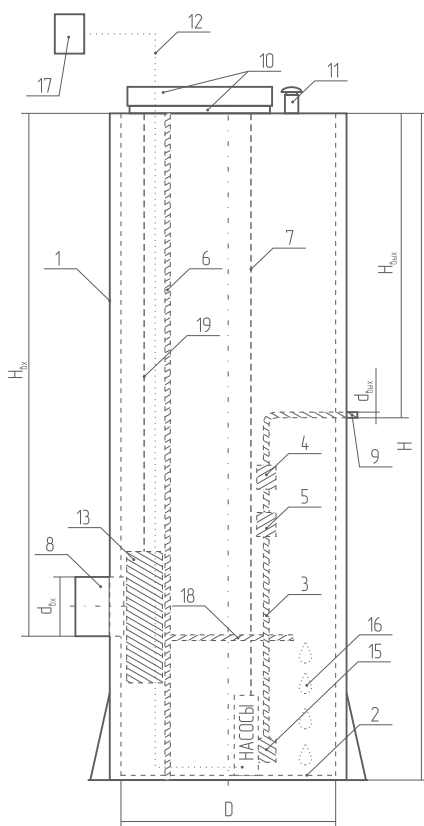


## Промышленные канализационные насосные станции POLEX-KNS

Насосные агрегаты монтируются на фланцевых коленах с устройствами быстрого разъема и трубными направляющими, что позволяет производить монтаж и демонтаж насосов без спуска персонала в резервуар КНС.

Работа насосной станции происходит в автоматическом режиме, без вмешательства обслуживающего персонала. Рабочие процессы насосов автоматизированы по уровням стоков в резервуаре КНС. Сигналы датчиков о текущем уровне стоков передаются на пульт управления, который монтируется в непосредственной близости от КНС. Пульт оснащен аварийной звуковой и световой сигнализацией.

Внутри корпуса насосной станции монтируются трубы из ПВХ, нержавеющей стали, вентили, обратные клапаны и насосное оборудование.



- D - диаметр емкости
- H - высота емкости
- D<sub>вх</sub> - диаметр входящего патрубка
- H<sub>вх</sub> - глубина входящего патрубка
- D<sub>вых</sub> - диаметр выходящего патрубка
- H<sub>вых</sub> - глубина выходящего патрубка

**СТАНЦИЯ КНС ПОЛЕКС ПОЛНОСТЬЮ АВТОМАТИЗИРОВАНА И НЕ ТРЕБУЮТ ПРИВЛЕЧЕНИЯ РАБОТНИКОВ ДЛЯ УПРАВЛЕНИЯ. ОБЛАСТЬ ПРИМЕНЕНИЯ СТАНЦИЙ В ПОЛИМЕРНЫХ КОРПУСАХ ПРЕДНАЗНАЧЕНА ДЛЯ ПЕРЕКАЧКИ БЫТОВЫХ, КАНАЛИЗАЦИОННЫХ И ЛИВНЕВЫХ ДОЖДЕВЫХ СТОКОВ ОТ ОДНОГО ДОМА ДО ПЕРЕКАЧКИ И ТРАНСПОРТИРОВКИ СТОЧНЫХ ВОД ЦЕЛЫХ КОТТЕДЖНЫХ ПОСЕЛКОВ, ПРОМЫШЛЕННЫХ ПРЕДПРИЯТИЙ, ТОРГОВЫХ И АВТОМОБИЛЬНЫХ ЦЕНТРОВ, ЖИЛЫХ ДОМОВ И ДРУГИХ ГРАЖДАНСКИХ, А ТЕКЖЕ МУНИЦИПАЛЬНЫХ СТРОЕНИЙ.**

### КАНАЛИЗАЦИОННЫЕ НАСОСНЫЕ СТАНЦИИ

#### КОМПЛЕКТАЦИЯ КАНАЛИЗАЦИОННЫХ НАСОСНЫХ СТАНЦИЙ POLEX KNS:

- |  |                                  |
|--|----------------------------------|
| 1. Корпус КНС из полиэтилена                 | 14. Насосы                       |
| 2. Металлическая рама для крепления насосов  | 15. Автоматическая трубная муфта |
| 3. Трубопровод ПНД или ПП                    | 16. Поплавковый выключатель      |
| 4. Задвижки                                  | 17. Щит управления               |
| 5. Обратный клапан                           | 18. Площадка обслуживания        |
| 6. Лестница                                  | 19. Направляющие корзины         |
| 7. Направляющие насосов из нержавеющей стали |                                  |
| 8. Входной патрубок                          |                                  |
| 9. Напорный патрубок ПНД                     |                                  |
| 10. Горловина обслуживания с крышкой         |                                  |
| 11. Вентиляционная труба                     |                                  |
| 12. Кабель канал                             |                                  |
| 13. Сороулавливающая корзина                 |                                  |



## Бытовые канализационные насосные станции POLEX-KNS mini



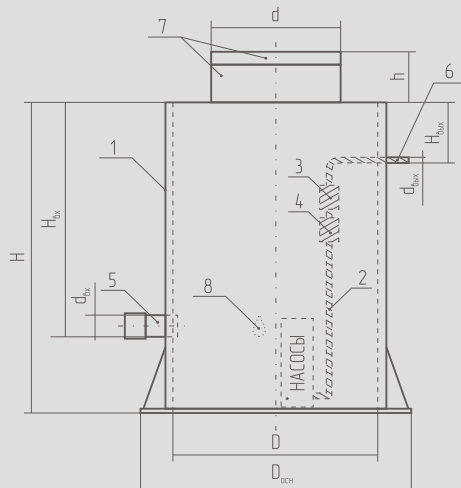
POLEX KNS mini

Компания POLEX GROUP изготавливает малые канализационные насосные станции для загородного дома, дачи, коттеджа (Мини КНС бытовые). Канализационные, фекальные насосные станции малой производительности с одним насосом предназначены для транспортировки сточной и дренажной воды, от мест образования до места сброса (рельеф, сточная канава, существующий бетонный септик, и т.п).

Полнокомплектные, блочные насосные станции POLEX-KNS mini для дома и дачи изготавливаются в герметичном прочном полиэтиленовом корпусе, где установлен фекальный или дренажный насос, с патрубками для приема и выброса вод. Там, где уровень сбора сточных вод находится ниже уровня самотечного коллектора, возникает проблема отвода этих вод. Самым простым и дешевым решением проблемы является мини КНС для дома.

POLEX-KNS mini ПРЕДНАЗНАЧЕНА ДЛЯ ИСПОЛЬЗОВАНИЯ В ЧАСТНЫХ ДОМАХ, ДАЧАХ, КОТТЕДЖАХ ДЛЯ ПЕРЕКАЧКИ ОСОДКА, ХОЗЯЙСТВЕННО-БЫТОВЫХ СТОЧНЫХ ВОД ОТ УНИТАЗА, ВАННЫ, КУХНИ, СТИРАЛЬНОЙ МАШИНЫ ДО МЕСТА НАЗНАЧЕНИЯ (РЕЛЬЕФ МЕСТНОСТИ, СЕПТИКИ, СИСТЕМЫ БИОЛОГИЧЕСКОЙ ОЧИСТКИ СТОЧНЫХ ВОД, КОМПОСТНЫЕ ЯМЫ И Т.П.)

## КАНАЛИЗАЦИОННЫЕ НАСОСНЫЕ СТАНЦИИ



### ТЕХНИЧЕСКИЕ ХАРАКТЕРИСТИКИ POLEX-KNS MINI

ГАБАРИТЫ (DxL), мм.	ТОЛЩИНА, мм.	ВЕС, кг
1000x1500/1000x2000	25-8/25-8	102/123
1000x2500/1000x3000	25-8/25-8	144/167

### КОМПЛЕКТАЦИЯ POLEX-KNS mini

1. Корпус КНС из полиэтилена
2. Трубопровод ПНД или ГП
3. Задвижки
4. Обратный клапан
5. Входной патрубок
6. Напорный патрубок ПНД
7. Горловина обслуживания с крышкой
8. Поплавковый выключатель



## Ливневые очистные сооружения POLEX-STOK

Компания POLEX GROUP предлагает ливневые очистные сооружения POLEX STOK из полиэтилена. Установки очистки ливневых стоков выпускаются производительностью от 2 до 100 л/секунду. Ливневые системы очистки стоков POLEX STOK стандартной комплектации являются блочно-модульными, полностью готовыми к эксплуатации, что делает их удобными в монтаже и эксплуатации, по отношению к модульным системам. Ливневые системы очистки поверхностного стока поставляются полной заводской готовности.

Ливневые однокорпусные очистные системы POLEX STOK применяются для очистки дождевых ливневых стоков, собираемых с площадок промышленных предприятий, торговых центров, жилых микрорайонов, складских комплексов, автостоянках и парковках, железнодорожных и автомобильных дорогах, АЗС, мостовых переходах и т.п.

Корпус POLEX STOK изготовлен из первичного полиэтилена горизонтально-цилиндрической формы. Толщина стенки корпуса, в зависимости от исполнения и производительности, составляет 25-130 мм. Внутренние перегородки, разделяющие корпус установки на технологические секции изготавливаются из листового полиэтилена. Толщина перегородки составляет 10-20 мм. Трубопроводная обвязка выполнена из метал-лических и/или пластиковых труб D 15–315мм.



ЛИВНЕВАЯ КАНАЛИЗАЦИЯ POLEX STOK

### КОМПЛЕКТАЦИЯ:

- Фильтр коалесцентный
- Фильтр грубой очистки
- Фильтр тонкой очистки
- Обеззараживающее устройство
- Насосное оборудование

## ЛИВНЕВЫЕ ОЧИСТНЫЕ СООРУЖЕНИЯ



POLEX STOK В ГРУНТЕ



[WWW.POLEXGROUP.RU](http://WWW.POLEXGROUP.RU)

**МОСКВА**

ул. Рябиновая, д. 28 а  
тел./факс (495) 989 70 22 многоканальный,  
e-mail: info@polexgroup.ru,

**НИЖНИЙ НОВГОРОД**

ул. Гордеевская, д. 59 а  
тел. (831) 277 10 15, факс (831) 277 12 15,  
e-mail: info@polex-nn.ru,