

КАТАЛОГ ПРОДУКЦИИ

из полиэтилена и полипропилена



 **POLEX** | GROUP

Проектирование и производство изделий и сооружений из полимерных и композитных материалов. Трубная продукция.

ОБЪЕДИНЯЯ ЛУЧШЕЕ!



Накопительные горизонтальные емкости POLEX PLAST-ENG

Накопительные емкости изготавливаются на опорах, ножках, металлических ложементках (подставках) наземного и подземного применения серии ENG-PO/PN-L/NN/NL. Горизонтальные резервуары изготавливаются из полиэтиленового профиля или листового полиэтилена объемом от 1000 до 100.000 литров (от 1 до 100 м³). Толщина стенок может составлять от 5 до 130 мм.



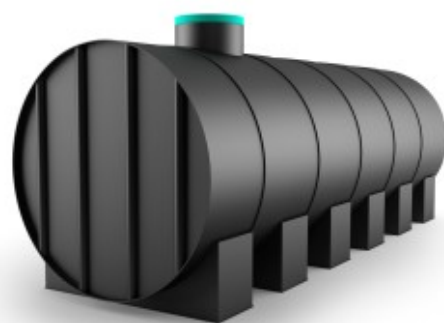
ЕМКОСТЬ POLEX PLAST ENG NN
наземного типа на ножках



ЕМКОСТЬ POLEX PLAST ENG PO
подземного типа на опорах



ЕМКОСТЬ POLEX PLAST ENG NL
наземного типа на ложементках



ЕМКОСТЬ POLEX PLAST ENG PN-L
подземного типа на ножках из ПЭ листа

ТИПОВЫЕ РАЗМЕРЫ ГОРИЗОНТАЛЬНЫХ ЕМКОСТЕЙ POLEX PLAST-ENG (NN,PO,PL/PN-L)

ОБЪЕМ, м ³ .	ГАБАРИТНЫЕ РАЗМЕРЫ (ДхЛ), мм.	ТОЛЩИНА СТЕНКИ, мм.	ВЕС ЕМКОСТИ, кг.
1/1	1000х1300/1000х1300	25/5	89/33
1.5/1.5	1200х1350/1200х1350	25/5	104/40
2/2	1200х1800/1200х1800	25/5	169/50
3/3	1200х2800/1200х2800	25/5	258/76
3.5/3.5	1200х3250/1200х3250	25/8	278/87
4/4	1200х3600/1200х3600	25/8	294/157
4.5/4.5	1200х4200/1200х4200	25/8	321/192
5/5	1200х4500/1200х4500	25/8	340/209
6/6	1200х5600/1200х5600	25/8	394/227
8/8	1500х4500/1500х4500	25/8	490/255
10/10	1500х5650/1500х5650	25/10	680/401
12/12	1500х6800/1500х6800	25/10	597/567
15/15	1500х8500/1500х8500	25/10	690/676
20/20	2000х6400/2000х6400	40/10	1182/785
25/25	2000х8500/2000х8500	40/10	1445/995



Накопительные горизонтальные емкости POLEX PLAST-ENG

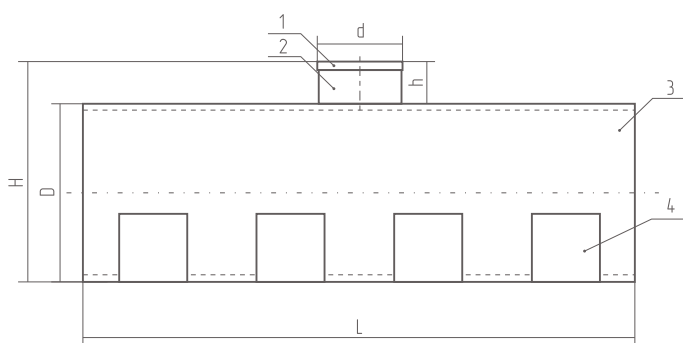
ОБЛАСТЬ ПРИМЕНЕНИЯ:

- для хранения питьевой воды,
- технической воды,
- дизельного топлива,
- других веществ по согласованию

КОМПЛЕКТНОСТЬ ЕМКОСТЕЙ:

- горловина 500x250/700x300 мм.,
- крышка 500/700 мм.,
- входные и выходные патрубки D110-150 мм.

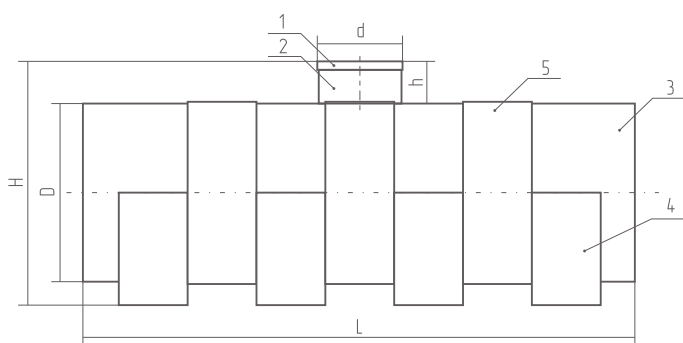
По Вашему желанию емкости могут быть укомплектованы дополнительным оборудованием.



ГОРИЗОНТАЛЬНАЯ ЕМКОСТЬ ИЗ ПЭ ПРОФИЛЯ

- 1 - крышка емкости
- 2 - горловина
- 3 - корпус емкости
- 4 - ножки

- D - диаметр емкости
- L - длина емкости
- H - общая высота
- d - диаметр горловины
- h - высота горловины



ГОРИЗОНТАЛЬНАЯ ЕМКОСТЬ ИЗ ПЭ ЛИСТА

- 1 - крышка емкости
- 2 - горловина
- 3 - корпус емкости
- 4 - ножки
- 5 - ребра жесткости

- D - диаметр емкости
- L - длина емкости
- H - общая высота
- d - диаметр горловины
- h - высота горловины

ЕМКОСТНОЕ ОБОРУДОВАНИЕ

7

ТИПОВЫЕ РАЗМЕРЫ ГОРИЗОНТАЛЬНЫХ ЕМКОСТЕЙ POLEX PLAST-ENG (NN,PO,PL/PN-L)

ОБЪЕМ, м ³ .	ГАБАРИТНЫЕ РАЗМЕРЫ (DxL), мм.	ТОЛЩИНА СТЕНКИ, мм.	ВЕС ЕМКОСТИ, кг.
30/30	2000x9600/2000x9600	40/10	1582/1069
35/35	2000x11200/2000x11200	40/10	1844/1090
40/40	2000x12800/2000x12750	40/14	2044/1156
45/45	2200x11850/2200x11850	62/14	2991/1710
50/50	2200x13200/2400x11000	62/14	3282/1771
50/60	2400x12000/2400x13300	62/14	3300/2015
60/70	2400x13200/2600x13200	62/14	3744/2378
70/80	2600x13200/2800x13000	110/20	4466/3185
75/90	2400x16600/3000x11850	62/20	4800/3228
80/100	2400x17700/3200x12500	62/20	5100/3316
80/	3000x11300/	130/	4860/
90/	3000x12600/	130/	5420/
100/	2400x22400/	62/	6250/
100/	2600x19000/	110/	5881/
100/	3000x13800/	130/	5880/



Накопительные вертикальные емкости POLEX PLAST-ENV

Вертикальные емкости изготавливаются из полиэтиленового профиля, листового полиэтилена для наземного и подземного применения, объемом от 1 до 500 м³, диаметром от 1,2 до 20 м с люками, лестницами и другим дополнительным оборудованием. По требованию заказчика емкости могут быть утеплены, иметь двойную стенку. Толщина стенки составляет от 5 до 130 мм.

Емкости большого объема диаметром от 4 м изготавливаются на объекте заказчика.



ЕМКОСТЬ POLEX PLAST ENV

наземного и подземного типа из ПЭ профиля



ЕМКОСТЬ POLEX PLAST ENV-PET

наземного типа из ПЭ листа

ТИПОВЫЕ РАЗМЕРЫ ВЕРТИКАЛЬНЫХ ЕМКОСТЕЙ POLEX PLAST-ENV (ENV/ENV-PET)

ОБЪЕМ, м ³ .	ГАБАРИТНЫЕ РАЗМЕРЫ (DxL), мм.	ТОЛЩИНА СТЕНКИ, мм.	ВЕС ЕМКОСТИ, кг.
2/0,5	1200x1800/800x1000	25/5	116/33
3/1	1500x1750/950x1400	25/5	130/43
4/1,5	1500x2250/1100x1500	25/5	157/61
5/2	1500x2820/1200x1800	25/5	205/87
6/3	1500x3400/1500x1700	25/5	293/98
8/4	1500x4500/1500x2300	25/8	388/174
10/5	1500x5650/1650x2400	25/8	459/202
12/6	2000x3850/1750x2500	40/8	745/209
15/8	2000x4800/1900x2850	40/8	864/279
20/10	2000x6400/2100x3000	40/10	1203/392
25/12	2000x7800/2300x3000	40/10	1409/523



Накопительные вертикальные емкости POLEX PLAST-ENV

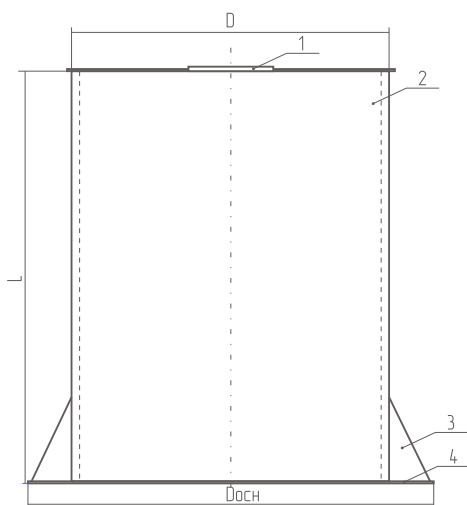
ОБЛАСТЬ ПРИМЕНЕНИЯ:

- для хранения питьевой воды,
- технической воды,
- дизельного топлива,
- других веществ по согласованию

КОМПЛЕКТНОСТЬ ЕМКостей:

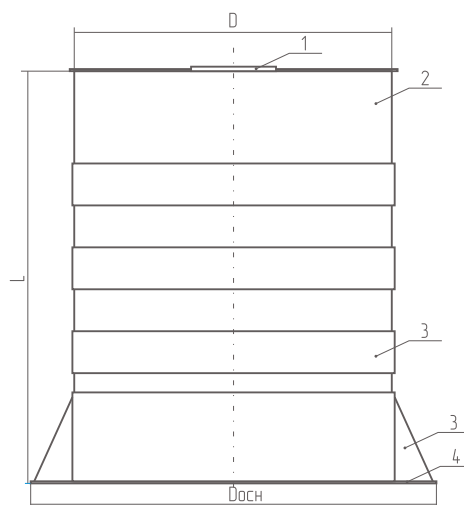
- горловина
- крышка
- входные и выходные патрубки

По желанию емкости могут быть укомплектованы дополнительным оборудованием, таким как: уровнемеры, краны, патрубки и тд.



**ВЕРТИКАЛЬНАЯ ЕМКОСТЬ ИЗ ПЭ ПРОФИЛЯ
ТИПОВАЯ СХЕМА**

- 1 - крышка емкости **D** - диаметр емкости
 2 - корпус емкости **L** - высота емкости
 3 - ребра жесткости **Dосн** - диаметр осн.
 4 - основание



**ВЕРТИКАЛЬНАЯ ЕМКОСТЬ ИЗ ЛИСТА
ТИПОВАЯ СХЕМА**

- 1 - крышка емкости **D** - диаметр емкости
 2 - корпус емкости **L** - высота емкости
 3 - ребра жесткости **Dосн** - диаметр осн.
 4 - основание

ЕМКОСТНОЕ ОБОРУДОВАНИЕ

ТИПОВЫЕ РАЗМЕРЫ ВЕРТИКАЛЬНЫХ ЕМКостей POLEX PLAST-ENV (ENV/ENV-PET)

ОБЪЕМ, м ³ .	ГАБАРИТНЫЕ РАЗМЕРЫ (DxL), мм.	ТОЛЩИНА СТЕНКИ, мм.	ВЕС ЕМКости, кг.
30/15	2200x7900/2500x3000	62/10	2225/567
35/20	2200x9200/2800x3250	62/10	2536/654
40/25	2200x10500/3000x3600	62/10	2877/1134
45/30	2200x11850/3000x4300	62/10	3291/1352
50/40	2400x11100/3500x4200	62/14	4007/1954
60/50	2400x13200/3500x5200	62/14	4796/2076
70/60	2600x13200/3500x6250	110/14	5544/2259
80/70	3000x11300/3900x5900	130/20	6110/3577
90/80	3000x12600/3900x7100	130/20	6699/4101
100/90	3000x13800/4300x6200	130/20	7249/5322
/100	/4300x6900	/20	/5846



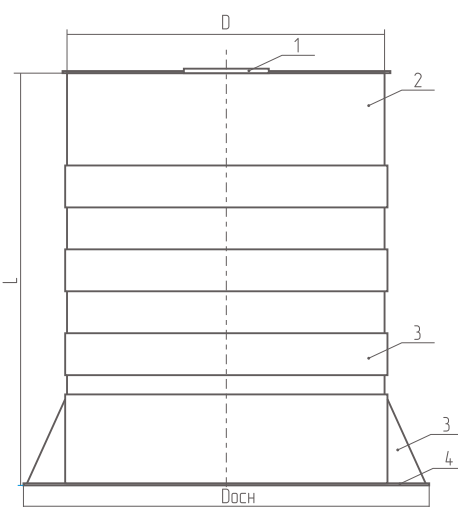
Вертикальные емкости из полипропилена POLEX PLAST-PPT

Компания POLEX GROUP производит типовые и заказные химстойкие, пищевые вертикальные накопительные емкости из пищевого полипропилена. Резервуары производятся объемом от 1 до 500 м³ диаметром от 1,2 до 20 м с люками для обслуживания емкости, а также лестницами и другим дополнительным оборудованием. По требованию заказчика емкости могут быть утеплены.

Емкости большого объема диаметром от 4 м изготавливаются на объекте заказчика.



ЕМКОСТЬ POLEX PLAST-PPT
наземного типа из листа



ЕМКОСТЬ ИЗ ПОЛИПРОПИЛЕНА
ТИПОВАЯ СХЕМА

- 1 - крышка емкости
- 2 - корпус емкости
- 3 - ребра жесткости
- 4 - основание
- D - диаметр емкости
- L - высота емкости
- Dосн - диаметр осн.

ТИПОВЫЕ РАЗМЕРЫ ВЕРТИКАЛЬНЫХ ЕМКОСТЕЙ POLEX PLAST-PPT

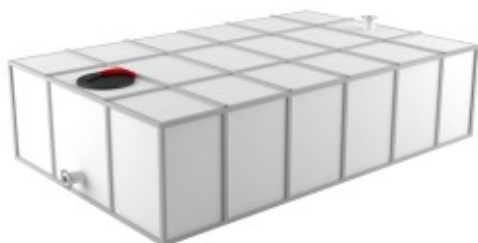
ОБЪЕМ, м ³ .	ГАБАРИТНЫЕ РАЗМЕРЫ (DxL), мм.	ТОЛЩИНА СТЕНКИ, мм.	ВЕС ЕМКОСТИ, кг.
0,5	800x1000	5	33
1	950x1400	5	43
1,5	1100x1500	5	61
2	1200x1800	5	87
3	1500x1700	5	98
4	1500x2300	8	174
5	1650x2400	8	202
6	1750x2500	8	209
8	1900x2850	8	279
10	2100x3000	10	392
12	2300x3000	10	523



Емкости на заказ

Компания POLEX GROUP изготавливает, по техническому требованию заказчика, различные емкости и резервуары, ванны, бункеры с коническим дном на ножках для хранения пищевых, химических и агрессивных веществ, дизельного топлива, солянки из первичного пищевого, химстойкого полипропилена и полиэтилена. Емкости могут быть изготовлены любой формы и конфигурации объемом от 0,1 до 500 м³

Емкостное оборудование может быть изготовлено на объекте заказчика.



ЕМКОСТЬ В МЕТАЛЛОКАРКАСЕ



ЗАКАЗНАЯ ЕМКОСТЬ НА НОЖКАХ



БУНКЕР С КОНИЧЕСКИМ ДНОМ



ЗАКАЗНАЯ ЦИЛИНДРИЧЕСКАЯ ЕМКОСТЬ

ЕМКОСТНОЕ ОБОРУДОВАНИЕ

ТИПОВЫЕ РАЗМЕРЫ ВЕРТИКАЛЬНЫХ ЕМКОСТЕЙ POLEX PLAST-PPT

ОБЪЕМ, м ³ .	ГАБАРИТНЫЕ РАЗМЕРЫ (DxL), мм.	ТОЛЩИНА СТЕНКИ, мм.	ВЕС ЕМКОСТИ, кг.
15	2500x3000	10	567
20	2800x3250	10	654
25	3000x3600	10	1134
30	3000x4300	10	1352
40	3500x4200	14	1954
50	3500x5200	14	2076
60	3500x6250	14	2259
70	3900x5900	20	3577
80	3900x7100	20	4101
90	4300x6200	20	5322
100	4300x6900	20	5846



Емкости для хранения дизельного топлива POLEX PLAST-DT

Компания POLEX GROUP производит горизонтальные цилиндрические и прямоугольные резервуары и емкости для сбора и хранения жидкого дизельного топлива, солянки объемом от 1 до 100 м³. Топливные емкости изготавливаются наземного и подземного применения с колодцем обслуживания, оборудованием для забора и подачи топлива. Конструктивно топливные емкости могут быть произведены на ножках, опорах, ложементах из первичного пищевого полиэтиленового профиля и листового полиэтилена.

Емкостное оборудование может быть изготовлено на объекте заказчика.



ЕМКОСТЬ POLEX PLAST-DT NN
наземного типа на ножках



ЕМКОСТЬ POLEX PLAST-DT NL
наземного типа на ложементах



ЕМКОСТЬ POLEX PLAST-DT PO
подземного типа на опорах



ЕМКОСТЬ POLEX PLAST-DT PN-L/NN-L
подземного и наземного типа на ножках

ТИПОВЫЕ РАЗМЕРЫ ЕМКОСТЕЙ ДЛЯ ХРАНЕНИЯ ДИЗ. ТОПЛИВА POLEX PLAST-DT NN, PO, NL

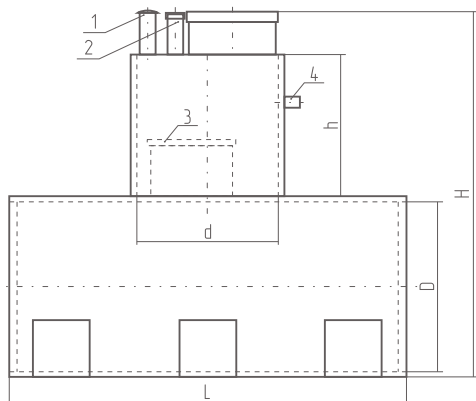
ОБЪЕМ, м ³	ГАБАРИТНЫЕ РАЗМЕРЫ (DxL), мм.	ТОЛЩИНА СТЕНКИ, мм.	ВЕС ЕМКОСТИ, кг.
2	1200x1900	25	245
3	1200x2800	25	330
4	1200x3700	25	370
5	1200x4500	25	405
5	1500x3000	25	410
6	1500x3400	25	410
8	1500x4500	25	490
10	1500x5650	25	550
12	1500x6800	25	60
12	2000x4000	40	945
15	1500x8500	25	750
15	2000x5000	40	1070



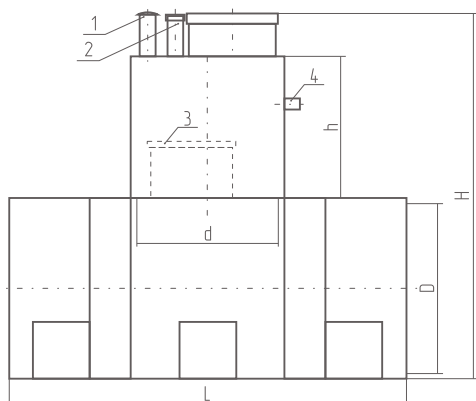
Емкости для хранения дизельного топлива POLEX PLAST-DT

КОМПЛЕКТНОСТЬ ЕМКостей:

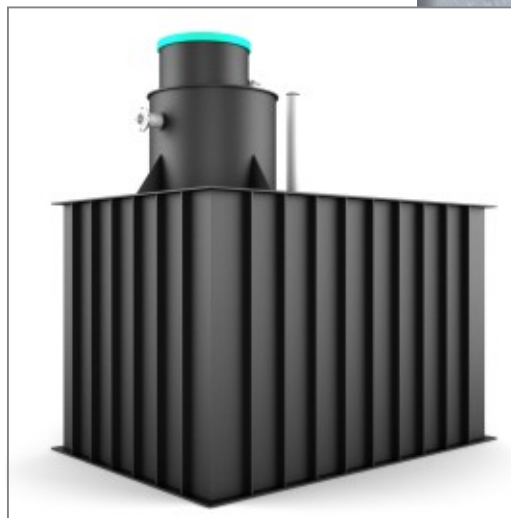
- корпус емкости
- горловина емкости диам. 500 и высотой 300 мм.
- крышка горловины
- колодец обслуживания d 1000 мм. и h 1000 мм.
- фикс-пакет с поплавковой системой забора топлива



ЕМКОСТЬ ДЛЯ ДИЗ. ТОПЛИВА ИЗ ПЭ ПРОФИЛЯ



ЕМКОСТЬ ДЛЯ ДИЗ. ТОПЛИВА ИЗ ПЭ ЛИСТА



ЕМКОСТЬ ДЛЯ ДИЗ. ТОПЛИВА

прямоугольной формы
изготавливается на заказ

- 1 - вентгрибок внешний
- 2 - патрубок залива топлива
- 3 - фикс-пакет
- 4 - патрубок слива топлива

- D - диаметр емкости
- L - длина емкости
- H - общая высота
- d - диаметр колодца
- h - высота колодца

ЕМКОСТНОЕ ОБОРУДОВАНИЕ

13

ТИПОВЫЕ РАЗМЕРЫ ЕМКостей ДЛЯ ХРАНЕНИЯ ДИЗ. ТОПЛИВА POLEX PLAST-DT PNL,>NNL

ОБЪЕМ, м ³ .	ГАБАРИТНЫЕ РАЗМЕРЫ (DxL), мм.	ТОЛЩИНА СТЕНКИ, мм.	ВЕС ЕМКОСТИ, кг.
2	1200x1900	5	160
3	1200x2800	5	180
4	1200x3700	8	295
5	1200x4500	8	310
5	1500x3000	8	350
6	1500x3400	8	410
8	1500x4500	10	480
10	1500x5650	10	660
12	1500x6800	10	760
12	2000x4000	10	790
15	1500x8500	10	865
15	2000x5000	10	830



Гальванические ванны POLEX GALVANIC

Компания POLEX GROUP изготавливает гальванические ванны прямоугольные и круглые наземного назначения из химстойкого полипропилена, нержавеющей стали с футерованием внутренней поверхности листовым полипропиленом. Гальванические ванны и ванны травления производятся для гальванических производств, цехов по техническому требованию заказчика.



ВАННА ГАЛЬВАНИЧЕСКАЯ
из полипропилена



ВАННА ГАЛЬВАНИЧЕСКАЯ
из нержавеющей стали с футеровкой
внутренней поверхности полипропиленом

Футеровка емкостей



ФУТЕРОВКА МЕТАЛЛИЧЕСКОЙ ЕМКОСТИ
химически стойким полипропиленом

Компания POLEX GROUP оказывает услуги по восстановлению, футерованию внутренних существующих поверхностей емкостей, ванн, резервуаров пищевыми и химстойкими полимерными материалами.

При футеровании существующего оборудования и изделий применяется пищевой и химически устойчивый полипропилен и полиэтилен, которые пригодны для контакта с пищевыми и агрессивными веществами.

ЕМКОСТНОЕ ОБОРУДОВАНИЕ

Бассейны и ванны для рыбы POLEX POOL FISH



ОТКРЫТЫЙ БАССЕЙН
для выращивания мальков товарной рыбы

Компания POLEX GROUP изготавливает по техническому требованию ванны, бассейны круглой и прямоугольной формы для разведения и выращивания малька и товарной рыбы.

Ванны и емкости производятся из первичного пищевого полиэтилена и полипропилена, экологически безопасного материала.



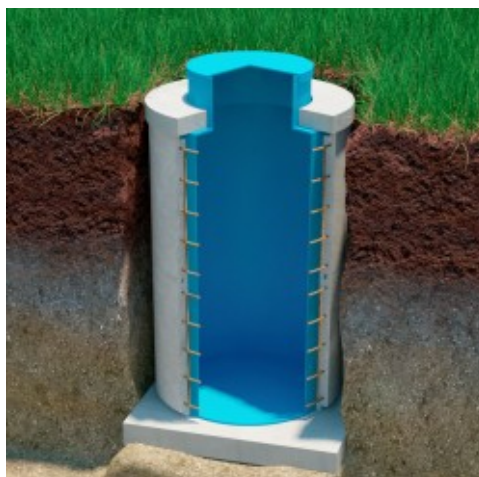
Вставка для бетонных колец POLEX-VP

Компания POLEX GROUP изготавливает вставки для герметизации бетонных колец. Бетонный септик не навредит, если он хорошо гидроизолирован, и грунтовые воды расположены достаточно глубоко. Надо отметить, что обычная гидроизоляция продержится около года, а точнее даст трещины после первой зимы. Сезонное смещение слоев грунта, из-за частичного промерзания почвы, приводит к небольшому колебанию бетонных колец. Это и разрушает нанесенную ранее гидроизоляцию. Вставки для герметизации бетонных колец POLEX-VP лишены этих недостатков.

- цилиндры изготавливаются из полиэтилена с толщиной стенки 5-8 мм.
- емкость полностью герметична.
- имеется горловина и крышка диаметром 500мм.
- диаметр емкости 950\ 1450\ 1900 мм.
- высота емкости может быть от 1 до 4,5м.
- по требованию заказчика вставка может быть изготовлена с толщиной стенки 10,15,20 мм.
- люк может быть изготовлен как стандартной круглой формы, так и прямоугольной.
- вставки в бетонные кольца комплектуются горловиной d-700 мм и h-250 мм.
- продукция сертифицирована, имеет все необходимые сертификаты ГОСТ, ИСО 9001-2008



ВСТАВКА POLEX-VP
в бетонных кольцах



ВСТАВКА POLEX-VP
в бетонных кольцах в грунте

ЕМКОСТНОЕ ОБОРУДОВАНИЕ

ВСТАВКА В БЕТОННЫЕ СЕПТИКИ И КОЛЬЦА

ДИАМЕТР КОЛЕЦ	ГАБАРИТНЫЕ РАЗМЕРЫ ВСТАВКИ(DxL), мм.	ТОЛЩИНА СТЕНКИ, мм.	ВЕС ЕМКОСТИ, кг.
1000	950x1500	8	41
1000	950x2000	8	51
1000	950x2500	8	62
1000	950x3000	8	75
1500	1450x1500	8	62
1500	1450x2000	8	79
1500	1450x2500	8	102
1500	1450x3000	8	112
2000	1900x1500	8	82
2000	1900x2000	8	102
2000	1900x2500	8	126
2000	1900x3000	8	143



Пластиковые погреба POLEX-PD/PDK

Компания POLEX GROUP - первая российская компания, которая в 2009 году изобрела и внедрила в производство вентилируемые, на 100% герметичные полимерные погреба прямоугольной формы. Пластиковые погреба подвального типа POLEX-PD используются и применяются при высоком уровне грунтовых вод для хранения сельскохозяйственных запасов, солений и продуктов питания, а также хозяйственного инвентаря.

Погреб POLEX-PD имеет хорошую вентиляцию, поэтому его внутреннее помещение всегда сухое. Внутри погреба, по требованию заказчика, изготавливаются полки, монтируется система освещения, лестница и другое дополнительное оборудование.

- Пластиковый погреб применяется в условиях высоких грунтовых вод
- Погреб изготовлен из экологически чистого сырья, не подвержен коррозии
- Срок эксплуатации более 50 лет
- Пригоден для контакта с пищевыми продуктами и веществами
- Погреб на 100% герметичен, долговечен, удобен в эксплуатации



ПОГРЕБ POLEX-PD
прямоугольного типа



ПОГРЕБ POLEX-PD
МОНТАЖ ПОД ДОМОМ

ЕМКОСТНОЕ ОБОРУДОВАНИЕ

ТИПОВЫЕ РАЗМЕРЫ ПОГРЕБОВ POLEX-PD

ОБЪЕМ, м ³ .	ДЛИНА, мм.	ШИРИНА, мм.	ВЫСОТА, мм.	ВЕС, кг.
2,2	1200	1200	1500	115
2,6	1200	1200	1800	129
2,9	1200	1200	2000	138
2,7	1500	1200	1500	130
3,2	1500	1200	1800	147
3,6	1500	1200	2000	157
3,4	1500	1500	1500	147
4	1500	1500	1800	167
4,5	1500	1500	2000	177
3,6	2000	1200	1500	157
4,3	2000	1200	1800	175
4,8	2000	1200	2000	187
4,5	2000	1500	1500	177
5,4	2000	1500	1800	197
6	2000	1500	2000	210
6	2000	2000	1500	210
7,2	2000	2000	1800	234
8	2000	2000	2000	250



Пластиковые погреба POLEX-PD\PK

Компания производит пластиковые погреба круглой формы POLEX-PDK различных размеров. Круглый погреб POLEX-PDK является отличным современным сооружением подвального типа для дома. Полиэтилен и полипропилен, из которого изготавливается погреб, экологически безопасен, безвреден для здоровья человека. Он на 100% герметичен, что защищает хранящиеся в нем продукты от осадков и грунтовых вод. Срок эксплуатации погреба более 50 лет.

На стенках погреба POLEX никогда не образуется плесень, продукты в нем могут храниться круглый год. Благодаря установленной вентиляции, при помощи которой внутреннее пространство погреба хорошо проветривается, продукты защищены от сырости, порчи и повреждений.



ПОГРЕБ POLEX-PDK

ПОДЗЕМНОГО И НАЗЕМНОГО ТИПА НА НОЖКАХ

ПЛАСТИКОВЫЕ ПОДВАЛЬНЫЕ ПОМЕЩЕНИЯ POLEX УСТАНАВЛИВАЮТ ПРИ ЛЮБОМ УРОВНЕ ГРУНТОВЫХ ВОД. ПРОСТРАНСТВО ПОГРЕБА ХОРОШО ПРОВЕТРИВАЕТСЯ.

ЕМКОСТНОЕ ОБОРУДОВАНИЕ

17

ТИПОВЫЕ РАЗМЕРЫ ПОГРЕБОВ POLEX-PDK

ДИАМЕТР, мм.	ВЫСОТА, мм.	ВЫСОТА С ЛЮКОМ, мм.	ОБЪЕМ, м ³ .	ТОЛЩИНА СТЕНКИ, мм.	ВЕС, кг.
1800	2000	2300	5	40	384
1800	2500	2800	6,4	40	442
2000	2000	2300	6,3	40	453
2000	2500	2800	8	40	519
2200	2000	2300	7,6	60	635
2200	2500	2800	9,5	60	737
2400	2000	2300	9	60	778
2400	2500	2800	11,5	60	908



Воздуховоды POLEX VENT

Компания POLEX GROUP производит пластиковые воздуховоды, систем вентиляции из химстойкого полипропилена. Они могут быть изготовлены цилиндрической формы от min D-200 мм., прямоугольной от 100x100 до 3000 мм. Воздуховоды POLEX VENT долговечны, не подвержены коррозии. Полипропилен, применяемый для производства воздуховодов, - экологически чистый и прочный материал. Он водонепроницаемый, износостойчивый, стойкий к воздействию агрессивных химических веществ, ультрафиолетовому излучению, сохраняющий свои качества при температуре от -40 °С до +85 °С. Длительный срок службы полипропилена (более 50 лет) обеспечит высокую надежность эксплуатации изделий. По желанию заказчика вентиляция может быть изготовлена любых размеров.

Воздуховоды изготавливаются с фланцевым или раструбным типом соединения.

ПРЯМОУГОЛЬНЫЕ ВОЗДУХОВОДЫ POLEX VENT



ПРЯМОЙ УЧАСТОК
от 100x100 до 1000x1000 мм.
толщина стенки 3-10 мм.



ТРОЙНИК
от 100x100 до 1000x1000 мм.
толщина стенки 3-10 мм.



ОТВОД 45°
от 100x100 до 1000x1000 мм.
толщина стенки 3-10 мм.

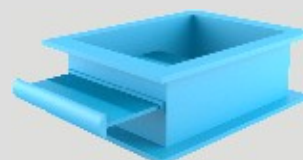


ОТВОД 90°
от 100x100 до 1000x1000 мм.
толщина стенки 3-10 мм.

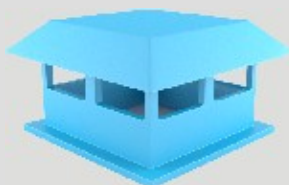
СИСТЕМЫ ВЕНТИЛЯЦИИ



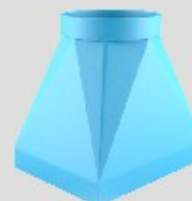
ЗАГЛУШКА
от 100x100 до 1000x1000 мм.
толщина стенки 3-10 мм.



ШИБЕР
от 100x100 до 1000x1000 мм.
толщина стенки 3-10 мм.



ЗОНТ
от 100x100 до 1000x1000 мм.
толщина стенки 3-10 мм.



ПЕРЕХОД С ПРЯМОУГОЛЬНИКА НА КРУГ
от 100x100 до 1000x1000 мм.
толщина стенки 3-10 мм.



Воздуховоды POLEX VENT

КРУГЛЫЕ ВОЗДУХОВОДЫ POLEX VENT



ПРЯМОЙ УЧАСТОК

диаметром от 200 до 1250 мм.
толщина стенки 3-10 мм.



ОТВОД 30°

диаметром от 200 до 1250 мм.
толщина стенки 3-10 мм.



ОТВОД 45°

диаметром от 200 до 1250 мм.
толщина стенки 3-10 мм.



ОТВОД 60°

диаметром от 200 до 1250 мм.
толщина стенки 3-10 мм.



ОТВОД 90°

диаметром от 200 до 1250 мм.
толщина стенки 3-10 мм.



КРЕСТОВИНА

диаметром от 200 до 1250 мм.
толщина стенки 3-10 мм.

СИСТЕМЫ ВЕНТИЛЯЦИИ



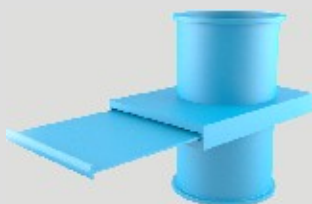
ЗОНТ И ЗАГЛУШКА

диаметром от 200 до 1250 мм.
толщина стенки 3-10 мм.



ПЕРЕХОД С КРУГА НА КРУГ

диаметром от 200 до 1250 мм.
толщина стенки 3-10 мм.



ШИБЕР

диаметром от 200 до 1250 мм.
толщина стенки 3-10 мм.



ТРОЙНИК

диаметром от 200 до 1250 мм.
толщина стенки 3-10 мм.



Жироотделители POLEX-GP/GM

Компания POLEX GROUP производит промышленные и бытовые жироотделители под мойку из пищевого полиэтилена серии GP и GM, которые являются первичной стадией очистки сточных вод. Такие жироотделители защищают систему водоотведения от внутренних отложений и наростов на стенках трубопровода, кроме того, они предотвращают попадание вредных веществ в окружающую среду. Отсутствие в системе водоотведения жироотделителя способствует преждевременному выходу ее из строя.

Диапазон производительности жироотделителей POLEX от 1 до 25 л/с.

ОБЛАСТИ ПРИМЕНЕНИЯ:

Жироотделители устанавливаются в местах, где из сточных вод необходимо отделить жиры и масла растительного и животного происхождения. Сюда относятся, например, такие предприятия:

- фабрики-кухни и большие кухни
- гриль-бары
- мясные лавки с бойней или без нее
- мясоперерабатывающие заводы
- бойни
- птицеперерабатывающие предприятия
- предприятия по утилизации туш животных
- предприятия клееварения
- мыловаренные заводы
- маслобойни
- заводы по производству маргарина
- консервные заводы и др.



ПРОМЫШЛЕННЫЙ ЖИРООТДЕЛИТЕЛЬ POLEX-GP



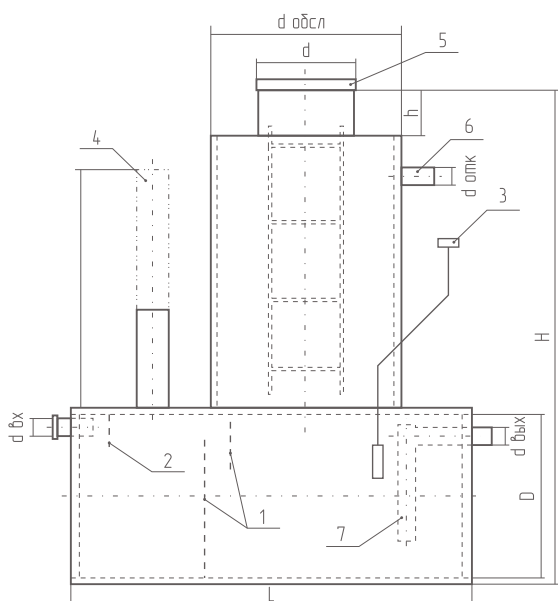
ПРОМЫШЛЕННЫЙ ЖИРООТДЕЛИТЕЛЬ POLEX-GP
с колодцем в грунте

ТЕХНИЧЕСКИЕ ХАРАКТЕРИСТИКИ ЖИРООТДЕЛИТЕЛЕЙ POLEX-GP

Расход (Q), л/с	Высота вход. трубы (А), мм.	Высота выход. трубы (В), мм.	Диаметр отделителя (D), мм.	Высота/длина отделителя (L), мм.	Диаметр вход./вых. трубы (N), мм.
1	770	700	1200	1200 В	110
2	770	700	1200	1500 В	110
3	1020	950	1200	2000 В	110
4	1020	950	1200	2500/2400	110
5	940	870	1200	2500/2500	110
7	890	820	1200	2800/2500	160
10	1290	1220	1500	3800/2500	160
15	1250	1180	1500	4200/2500	200
20	1250	1180	1500	4800/2500	200



Жироотделители POLEX-GP/GM



ЖИРООТДЕЛИТЕЛЬ POLEX GP ТИПОВАЯ СХЕМА

- 1 - перегородки
- 2 - отбойник
- 3 - контрольное устройство
- 4 - разгрузочный патрубок
- 5 - крышка
- 6 - патрубок откачки жира
- 7 - патрубок вывода

- D - диаметр емкости
- L - длина емкости
- H - общая высота
- d - диаметр горловины
- h - высота горловины
- $d_{обсл}$ - диаметр колодца обслуживания
- $d_{вх}$ - диаметр входного патрубка
- $d_{вых}$ - диаметр выходного патрубка

КОМПЛЕКТНОСТЬ POLEX GP:

- Емкость из полиэтилена
- Крышка горловины обслуживания
- Колодец обслуживания $D_{обсл}$ - 1000 мм.
- Крышка колодца обслуживания
- Паспорт и руководство по эксплуатации



ЖИРООТДЕЛИТЕЛЬ ПОД МОЙКУ POLEX-GM

Линейка жироотделителей под мойку POLEX серии GM предназначены для защиты канализационных труб от засорений, от жировых загрязнений небольших хозяйственно-бытовых потоков.

Жироотделители под мойку выпускаются производительностью 0,5/1,0/1,5 м³/час с разным объемом пикового сброса стоков.

ЕМКОСТНОЕ ОБОРУДОВАНИЕ

ТЕХНИЧЕСКИЕ ХАРАКТЕРИСТИКИ ЖИРООТДЕЛИТЕЛЕЙ ПОД МОЙКУ POLEX-GM

ПРОИЗВОДИТЕЛЬНОСТЬ, м ³ /ч.	ПИКОВЫЙ СБРОС, л.	ДИАМЕТР/ШИРИНА/ВЫСОТА, мм.	ВЫСОТА ВХОДА/ВЫХОДА, мм.
0,5	25	420/320/370	305/290
0,5	30	420/370/370	305/290
0,5	40	520/370/370	305/290
0,5	50	520/470/370	305/290
0,5	60	520/470/420	355/340
1,0	70	620/470/420	355/340
1,0	80	720/470/420	355/340
1,0	90	720/520/420	355/340
1,0	100	770/520/420	355/340
1,5	125	820/620/420	355/340
1,5	150	820/620/470	455/390
1,5	175	820/620/520	455/440



WWW.POLEXGROUP.RU

МОСКВА

ул. Рябиновая, д. 28 а
тел./факс (495) 989 70 22 многоканальный,
e-mail: info@polexgroup.ru,

НИЖНИЙ НОВГОРОД

ул. Гордеевская, д. 59 а
тел. (831) 277 10 15, факс (831) 277 12 15,
e-mail: info@polex-nn.ru,