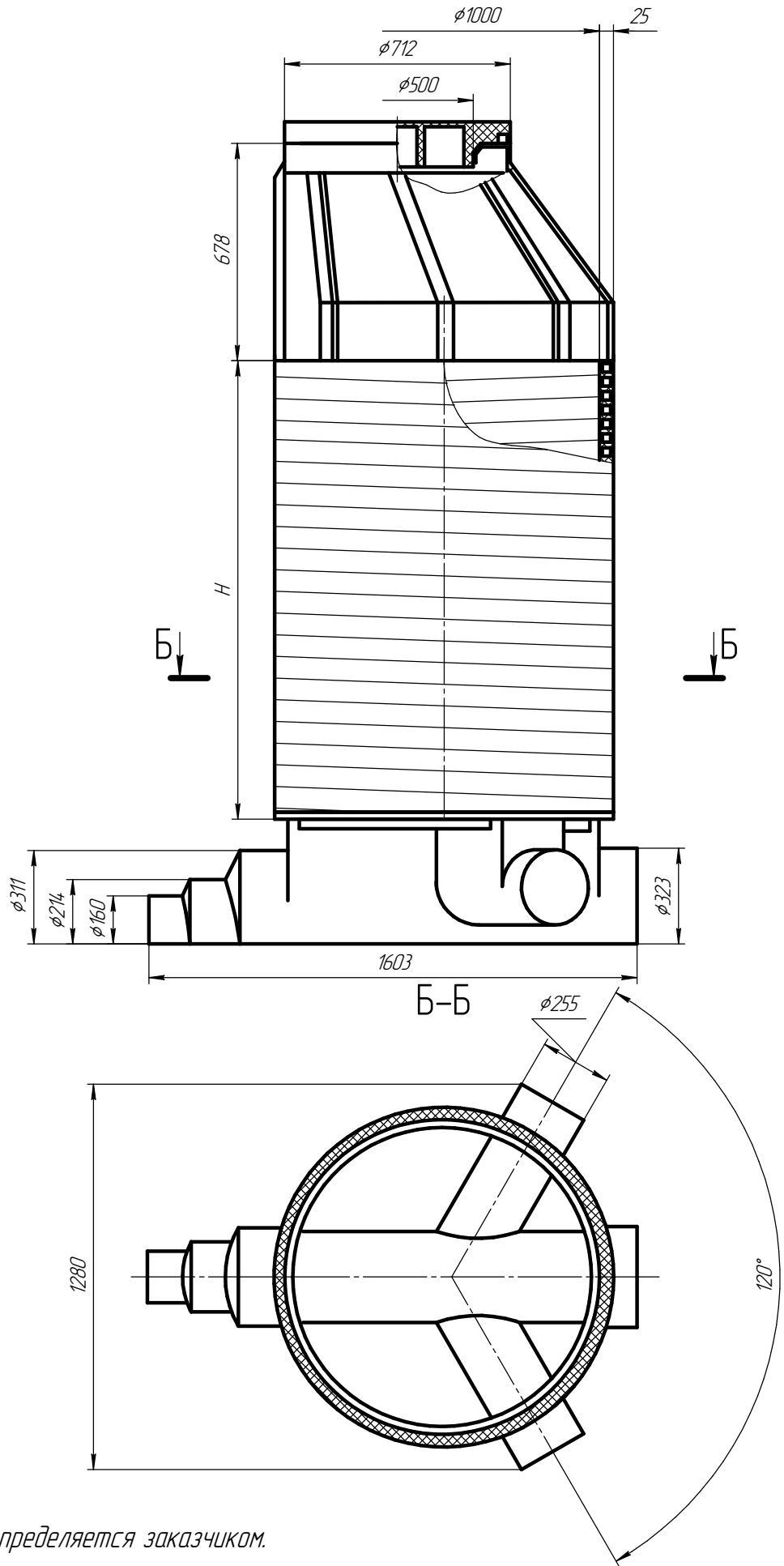


- Размеры H, h определяются заказчиком.

Изд.	Лист	№ докум.	Подп.	Дата	Лит.	Масса	Масштаб	
Разраб.								
Проб.								
Т.контр.								
И.контр.								
Чтб.								
Колодец канализационный					Лист	1	Листов	3
					Полиэтилен черный			ООО "Группа компаний ПО/лекс"
Копировал					Формат А2			

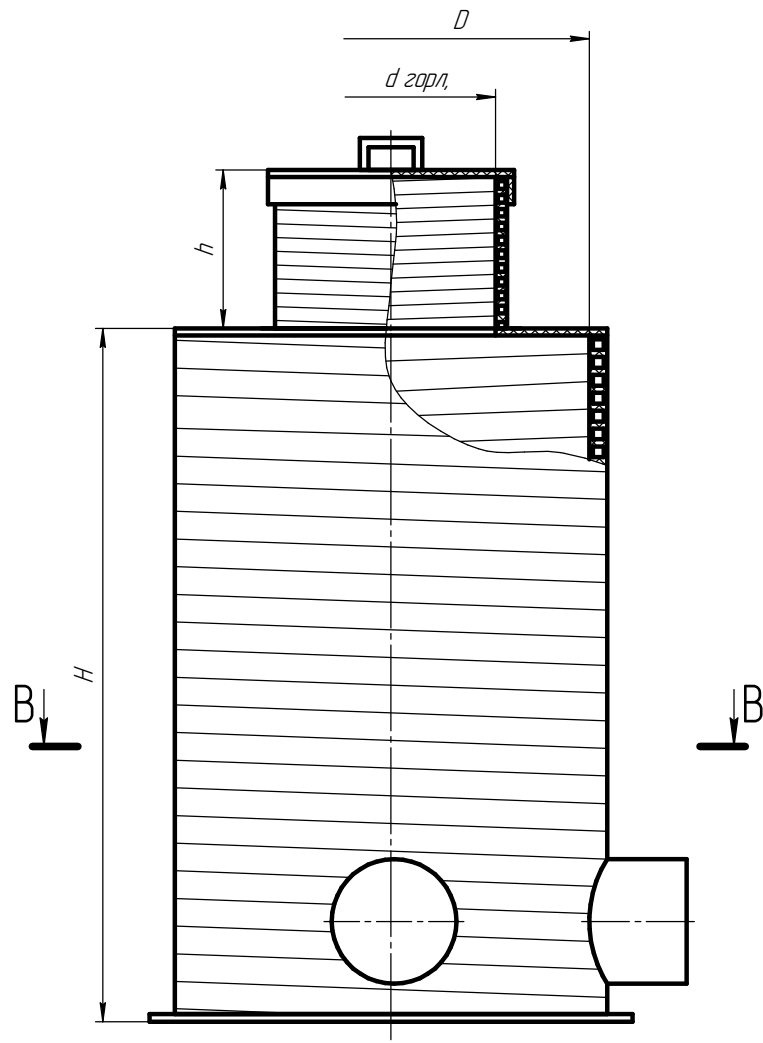
Удоб. № подл. Подп. и дата. Взам. инв. № Инв. № докум. Подп. и дата. Стр. № 1 из 3. Пред. проект.



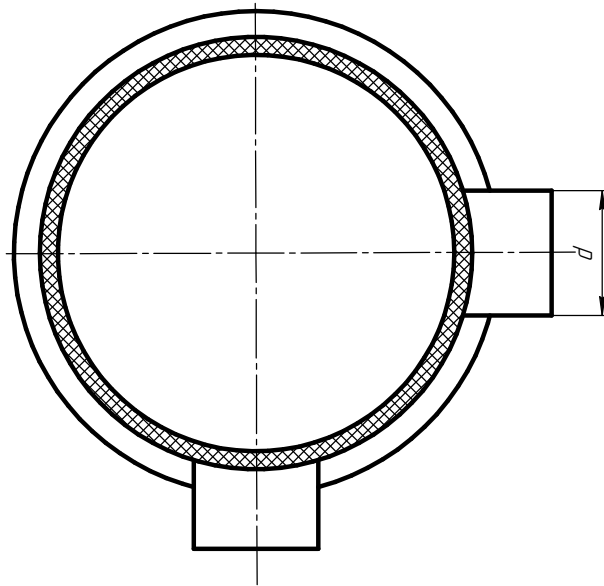
- Размер H определяется заказчиком.

Изм. № \_\_\_\_\_ Лист \_\_\_\_\_ № док-м. \_\_\_\_\_ Подп. \_\_\_\_\_ Дата \_\_\_\_\_  
 Разработчик \_\_\_\_\_  
 Проверка \_\_\_\_\_  
 Конструктор \_\_\_\_\_  
 Электронный \_\_\_\_\_

Изм. №	Лист	№ док-м.	Подп.	Дата	Лит.	Масса	Масштаб
<b>Колодец канализационный</b> Полиэтилен черный					Лист 2	Листов 3	
ООО "Группа компаний ПО "Лекс"							
Копировал _____					Формат А2		



B-B



- Размеры  $H$ ,  $h$ ,  $D$ ,  $d_{zopr}$ ,  $d$  определяются заказчиком

Лист, примеч.

Строч. №

Лист и дата

Изм. №

Взам. инв. №

Изм. №

Изм.	Лист	№ докум.	Подп.	Дата
Разраб.				
Проб.				
Т.контр.				
И.контр.				
Этб.				

Колодец  
канализационный

Полиэтилен  
черный

Лит. Масса Масштаб

Лист 3 / Листов 3

ООО "Группа компаний

ПО/Лекс"

Формат А2

Копировал

Формат А2