



Погружной электронасос
50 Hz

Области применения

Насосы Ama-Porter применяются для перекачивания загрязненных вод всех видов (для перекачивания агрессивных вод применяются насосы Amarex-KRT или Ama-Drainer C), например: сточных вод; сточных вод с длинноволокнистыми примесями и твердыми частицами, а также жидкостей с воздушными и газовыми включениями. Водоотлив / водозабор; осушение подтопляемых помещений и поверхностей, в коммунальном хозяйстве, в промышленности и мелком производстве.

Эксплуатационные данные

Q : до 40 м³/ч, или 11 л/с

H : до 16 м

Двигатель:

1,5 кВт макс. с трехфазным асинхронным двигателем.
1,1 кВт макс. с однофазным двигателем переменного тока.

Температура перекачиваемой среды до 40 °С.

Кратковременно (от 3 до 5 мин) до 70 °С.

Материалы

Корпус: GG 20 / EN.GJL-200 / JL 1030 / FGL 200.

Рабочее колесо : GG 20 / EN.GJL-200 / JL 1030 / FGL 200

Вал : 1.4021 / X20 Cr13 / Z20 C13.

Уплотнение - со стороны привода : манжетное уплотнение

Уплотнение - со стороны насоса : торцовое уплотнение с парами трения SiC / Al₂O₃

Болты и гайки : A2

Уплотняющие кольца : нитрил

Условное обозначение

Типоряд _____ Ama[®]-Porter 5 01 SE
Условный проход
DN 50 = типоразмер 5 _ _
DN 65 = типоразмер 6 _ _
Размер рабочего колеса _____

SE = однофазный двигатель переменного тока с поплавковым выключателем по уровню
NE = однофазный двигатель переменного тока без поплавкового выключателя по уровню
ND = трехфазный асинхронный двигатель без поплавкового выключателя по уровню

Исполнение

Вертикальный погружной электронасос в виде моноблочного агрегата.

Уплотнение вала

Страна привода : 1 уплотнительное кольцо вала
Страна насоса : 1 **не** зависящее от направления вращения торцовое уплотнение с камерой, заполненной экологически безопасным маслом.

Двигатель

Однофазный двигатель переменного тока:
230 В - 50 Гц
со встроенным температурным выключателем.
Трехфазный асинхронный двигатель:
400 В - 50 Гц для прямого включения.
Степень защиты: IP 68 согласно EN 60529 / IEC 529.

Подшипники

Закрытые и уплотненные шарикоподшипники со смазкой на весь срок службы.

CE — EN 12 050-1

В странах, в которых при обработке фекальных сточных вод предписано применение взрывозащищенного электрооборудования, эти насосы применять не разрешается.

Объем поставки

Агрегат в сборе для стационарной или передвижной установки, состоящий из насосного агрегата и комплекта установочных деталей.

Насос в SE-исполнении оснащен на заводе-производителе поплавковым выключателем по уровню.

Насосный агрегат

- Материал: чугун GG 20 / EN.GJL-200 / JL 1030 / FGL 200.
- Не взрывозащищенный двигатель
- Водонепроницаемый в продольном направлении, залитый смолой кабельный ввод
- Однофазный двигатель переменного тока, 10-метровый кабель с двухполюсной штепсельной вилкой + заземление по стандарту ЕС.
- Трехфазные асинхронные двигатель, 10-метровый кабель.
- Установочные блоки:
- Защитное покрытие:
Обработка поверхности: SA 2 1/2 SIS 055900
Грунтовка: железный сурик 35 - 40 мкм.
Покровный слой: 1 экологичное стандартное покрытие фирмы KSB, около 40 мкм, RAL 5002

Комплект установочных деталей

Исполнение	Типоразмер	5 — — IE/ID	6 — — IE/ID
Передвижное		3 опоры, нержавеющая сталь 1.4301 Соединительное колено с внутр. резьбой 2" Соединительная деталь 2"/63 мм Хомут (Ø от 60 до 80) Болты и гайки	3 опоры, нержавеющая сталь 1.4301 Соединительное колено с внутр. резьбой 2"1/2 Соединительная деталь 2"1/2 /80 мм Хомут (Ø от 80 до 100) Болты и гайки
Стационарное Тросовая, штанговая или хомутовая направляющая (вертикальным выбросом)		Фланцевое колено с опорой 50/50 Крепление Консоль Направляющий трос или хомут Штанга не входит в объем поставок Крепежные штифты - крепежные детали Цепь	Фланцевое колено с лапой 65/65 Крепление Консоль Направляющий канат или хомут Штанга не входит в объем поставок Крепежные штифты - крепежные детали Цепь
Стационарное Тросовая, штанговая или хомутовая направляющая (с горизонтальным выбросом)		Фланцевое колено с опорой 50/2" Крепление Консоль Направляющий трос или хомут Штанга не входит в объем поставок Крепежные штифты Цепь	Фланцевое колено с лапой 65/2"1/2 Крепление Консоль Направляющий канат или хомут Штанга не входит в объем поставок Крепежные штифты Цепь

Температурная защита двигателей

Однофазный двигатель переменного тока

Температурная защита обмотки посредством одного термо-выключателя при 160 °C

Трехфазный асинхронный двигатель

Температурной защиты в обмотке двигателя не имеется. Защита осуществляется посредством температурного реле в шкафу управления, значение тока срабатывания установлено на значение, превышающее на 15% номинальное значение тока.

Преимущества Ama®-Porter

Исполнение кабельного входа абсолютно водонепроницаемо по всей длине.
 Многократная надежность:
 1. Длинная втулка с резиновой заглушкой
 2. Оболочка кабеля дополнительно залита в смолу.
 3. Отдельные жилы кабеля изолированы, залужены и заделаны литевой смолой.

Ваша выгода:
 Безопасность эксплуатации обеспечивается даже в случае повреждения оболочки кабеля и изоляции жил кабеля.

Защищенный кабельный ввод благодаря боковому расположению.

Ваша выгода:
 Сокращается опасность повреждения при транспортировке и установке.

Штекерное соединение с фиксированным расположением полюсов

Ваша выгода:
 Быстрое техническое обслуживание без опасности переплюсовки

Вал из устойчивой к коррозии нержавеющей стали

Ваша выгода:
 Никаких проблем с коррозией, большой срок службы.

Не зависящее от направления вращения торцовое уплотнение с парами трения SiC/Al₂O₃.

Ваша выгода:
 Решение гарантирует длительный срок службы и допускает кратковременное неправильное направление вращения.

Свободновихревое рабочее колесо

Ваша выгода:
 Большое проходное сечение для крупных частиц загрязнения.

Сухой, водонепроницаемо капсулированный погружной двигатель с короткозамкнутым ротором. Класс теплоизоляции F.

Ваша выгода:
 Оптимальные параметры двигателя для высокой эксплуатационной надежности.

Исполнение с переменным током: Температурный контроль посредством термовыключателя в обмотке.

Ваша выгода:
 Двигатель не повреждается из-за перегрева.

Исполнение с трехфазным двигателем: избыточные параметры двигателя.

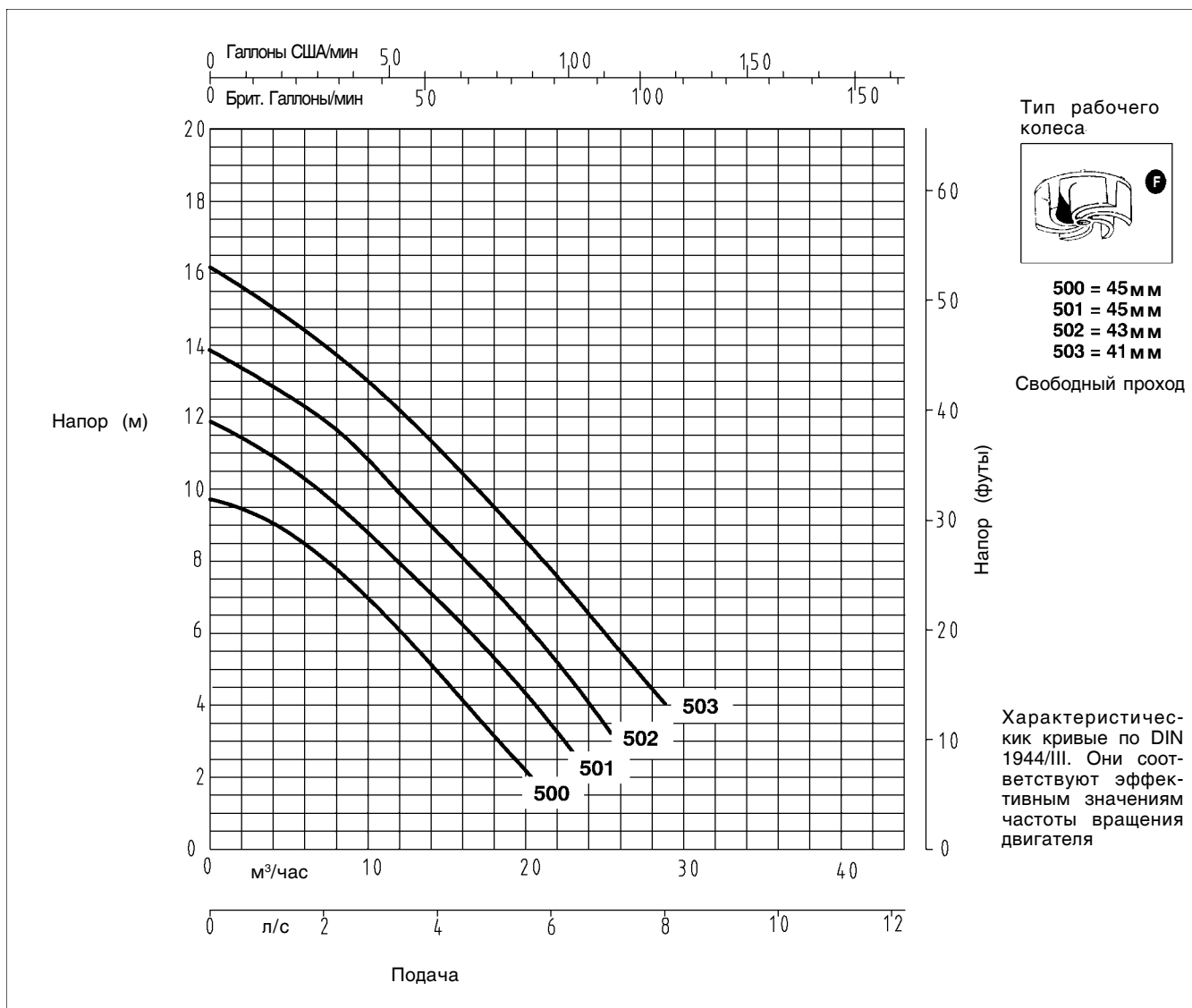
Ваша выгода:
 Надежная работа в тяжелых условиях эксплуатации.

При стационарной установке автоматическое безвинтовое присоединение, не дающее утечек благодаря эластичному уплотнению.

Ваша выгода:
 Простое и одновременно удобное для пользователя техническое решение. Простой монтаж и демонтаж насосной установки.

Соприкасающиеся с перекачиваемой средой винты из нержавеющей стали

Ваша выгода:
 Значительно улучшается удобство технического ухода. Легкая разборка агрегата также и после многолетней эксплуатации.

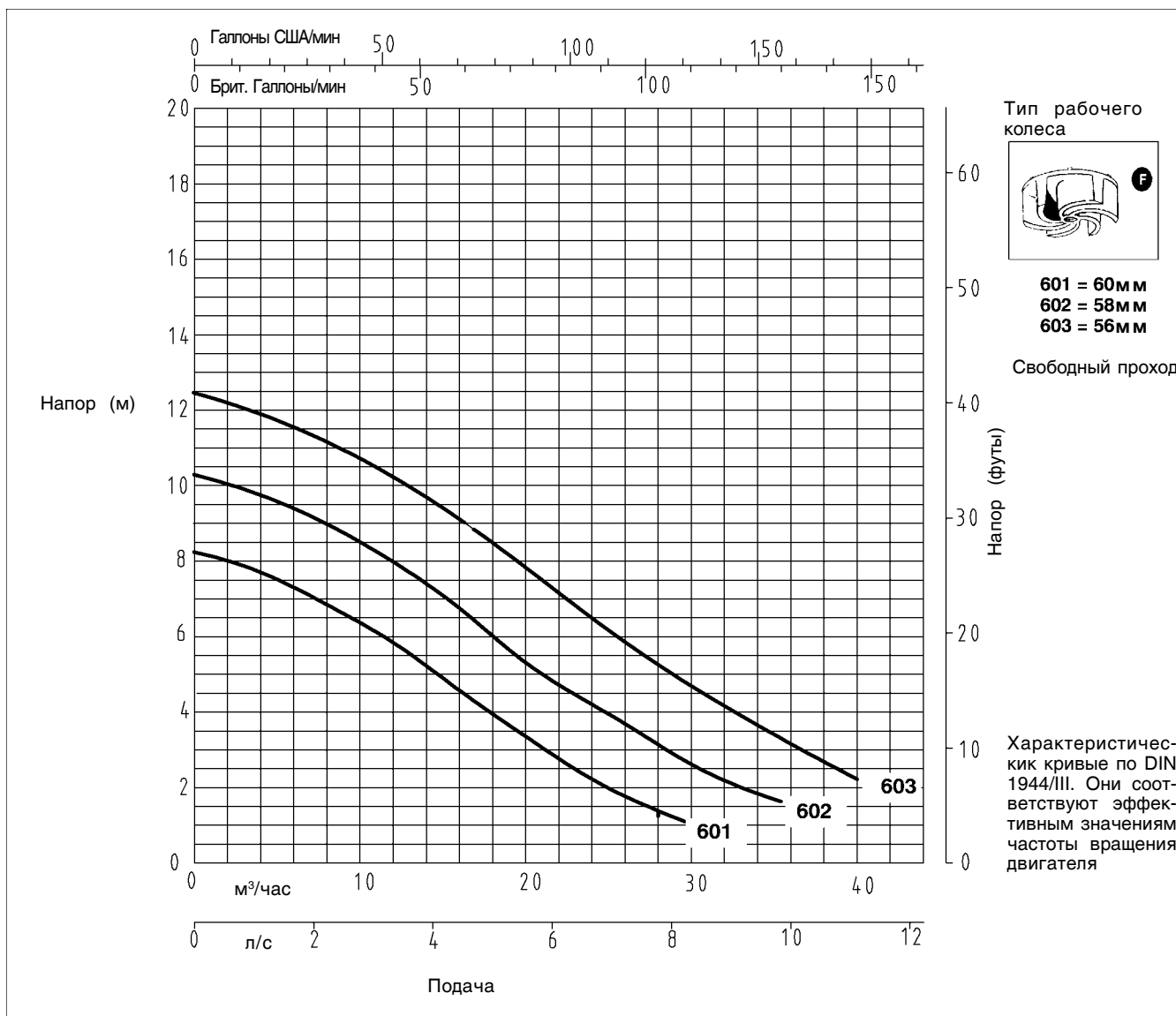
Ama®-Porter типоразмер 5 — — SE/NE/ND
2900 об/мин

50 Гц — 1~ 230 В

Типоразмер	Диам. рабочего колеса, мм	P ₁ кВт	P ₂ кВт	I _N (A)	I _A (A)	Темп. перекачиваемой среды, °C	Подключение к сети	Диам. соединительного кабеля, мм	Масса, кг	Идент. номер
500 SE	100	1,0	0,55	5,0	18,2	40	3 x 1 мм ²	9,0	22	39 017 187
501 SE	110	1,25	0,75	6,0	18,2	40	3 x 1 мм ²	9,0	22	39 017 100
502 SE	120	1,8	1,1	8,2	18,2	40	3 x 1 мм ²	9,0	22	39 017 101
503 SE	130	1,8	1,1	8,2	18,2	40	3 x 1 мм ²	9,0	22	39 017 102
500 NE	100	1,0	0,55	5,0	18,2	40	3 x 1 мм ²	9,0	22	39 017 195
501 NE	110	1,25	0,75	6,0	18,2	40	3 x 1 мм ²	9,0	22	39 017 188
502 NE	120	1,8	1,1	8,2	18,2	40	3 x 1 мм ²	9,0	22	39 017 189
503 NE	130	1,8	1,1	8,2	18,2	40	3 x 1 мм ²	9,0	22	39 017 190

50 Гц — 3~ 400 В

500 ND	100	0,9	0,55	2,3	18,3	40	4 x 1 мм ²	10	22	39 017 191
501 ND	110	1,1	0,75	2,8	18,3	40	4 x 1 мм ²	10	22	39 017 103
502 ND	120	1,5	1,1	3,0	18,3	40	4 x 1 мм ²	10	22	39 017 104
503 ND	130	2,05	1,5	3,5	18,3	40	4 x 1 мм ²	10	22	39 017 105

 $\gamma=1 \text{ кг/дм}^3$, Вязкость = 1 сСт

Ama®-Porter типоразмер 6 — — SE/NE/ND
2900 об/мин

50 Гц — 1~ 230 В

Типоразмер	Диам. рабочего колеса, мм	P ₁ кВт	P ₂ кВт	I _N (A)	I _A (A)	Темп. перекачиваемой среды, °C	Подключение к сети	Диам. соединительного кабеля, мм	Масса, кг	Идент. номер
601 SE	110	1,25	0,75	6,0	18,2	40	3 x 1 мм ²	9,0	25	39 017 106
602 SE	120	1,8	1,1	8,2	18,2	40	3 x 1 мм ²	9,0	25	39 017 107
603 SE	130	1,8	1,1	8,2	18,2	40	3 x 1 мм ²	9,0	25	39 017 108
601 NE	110	1,25	0,75	6,0	18,2	40	3 x 1 мм ²	9,0	25	39 017 192
602 NE	120	1,8	1,1	8,2	18,2	40	3 x 1 мм ²	9,0	25	39 017 193
603 NE	130	1,8	1,1	8,2	18,2	40	3 x 1 мм ²	9,0	25	39 017 194

50 Гц — 3~ 400 В

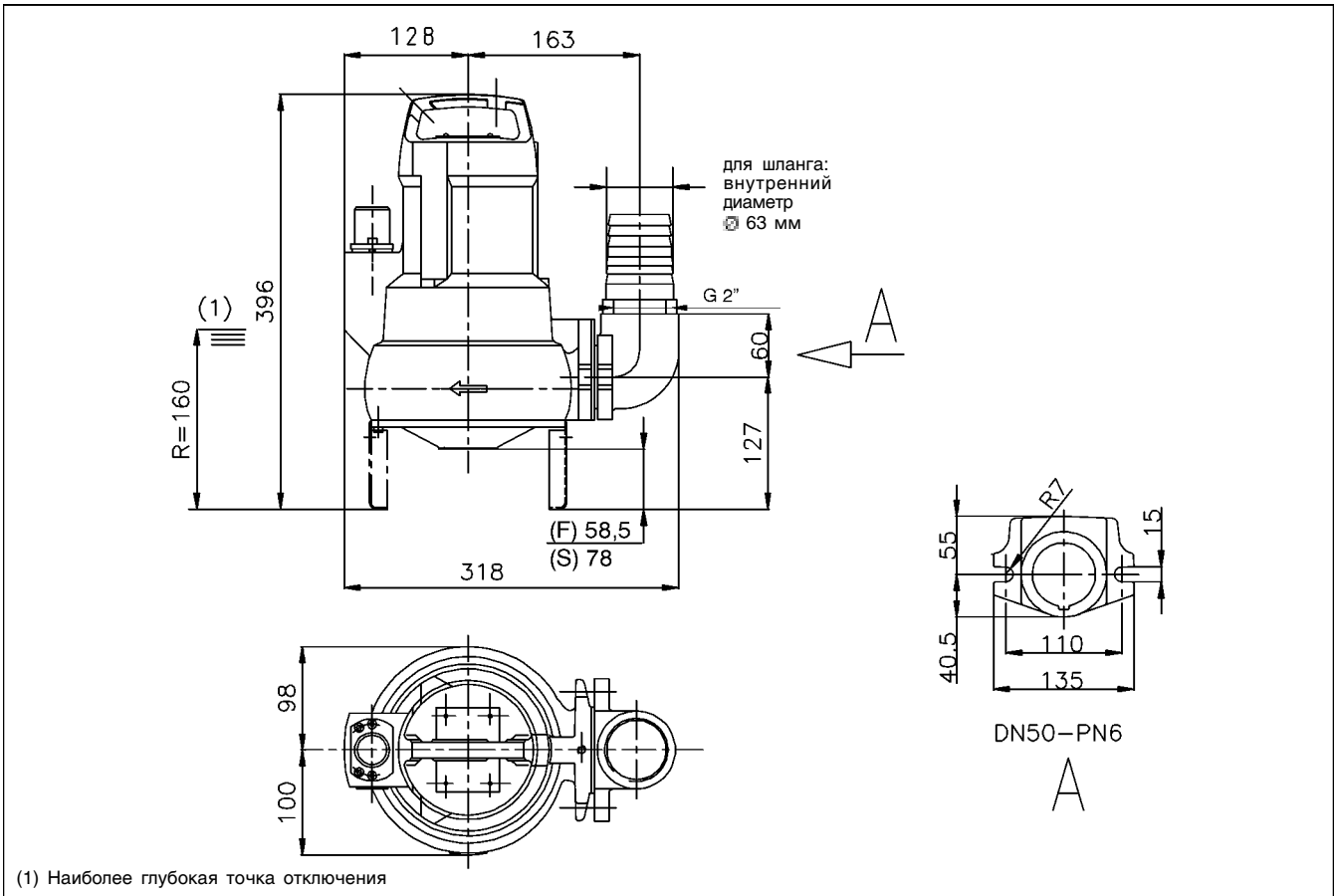
601 ND	110	1,1	0,75	2,8	18,3	40	4 x 1 мм ²	10	25	39 017 109
602 ND	120	1,5	1,1	3,0	18,3	40	4 x 1 мм ²	10	25	39 017 110
603 ND	130	2,05	1,5	3,5	18,3	40	4 x 1 мм ²	10	25	39 017 111

 $\gamma = 1 \text{ кг/дм}^3$, Вязкость = 1 сСт

Размеры

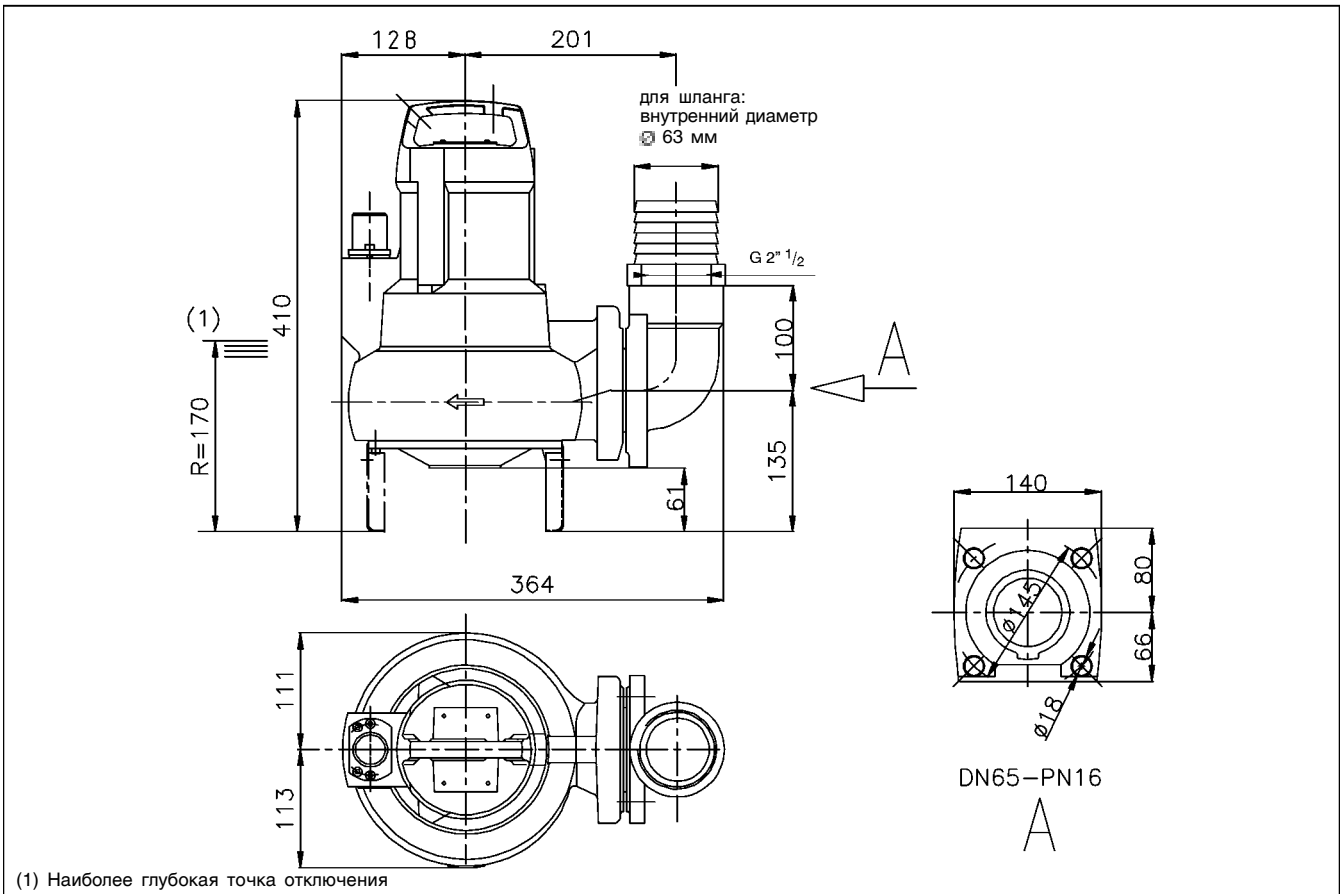
Ama®-Porter типоразмер 5 — —

Передвижное исполнение

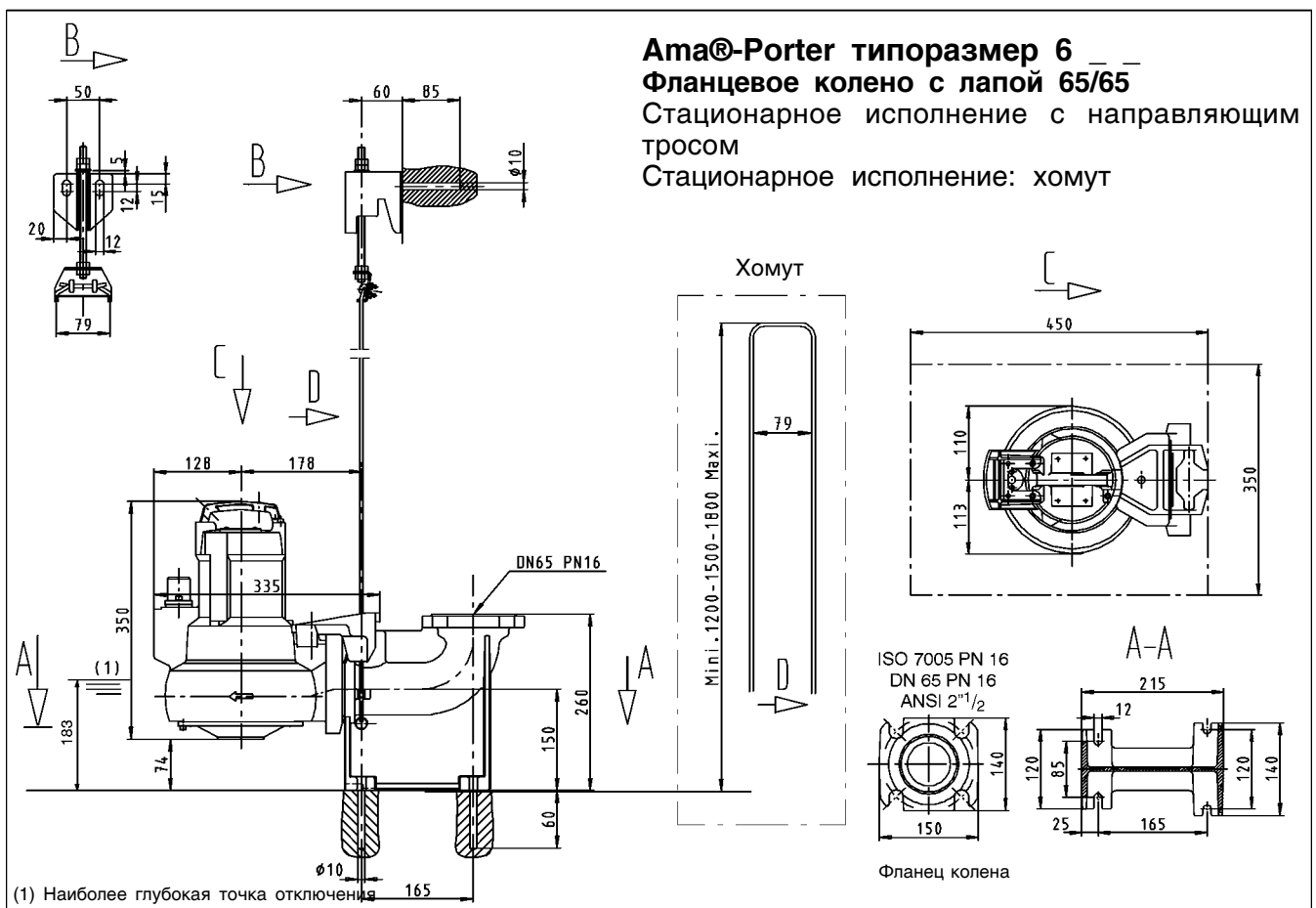
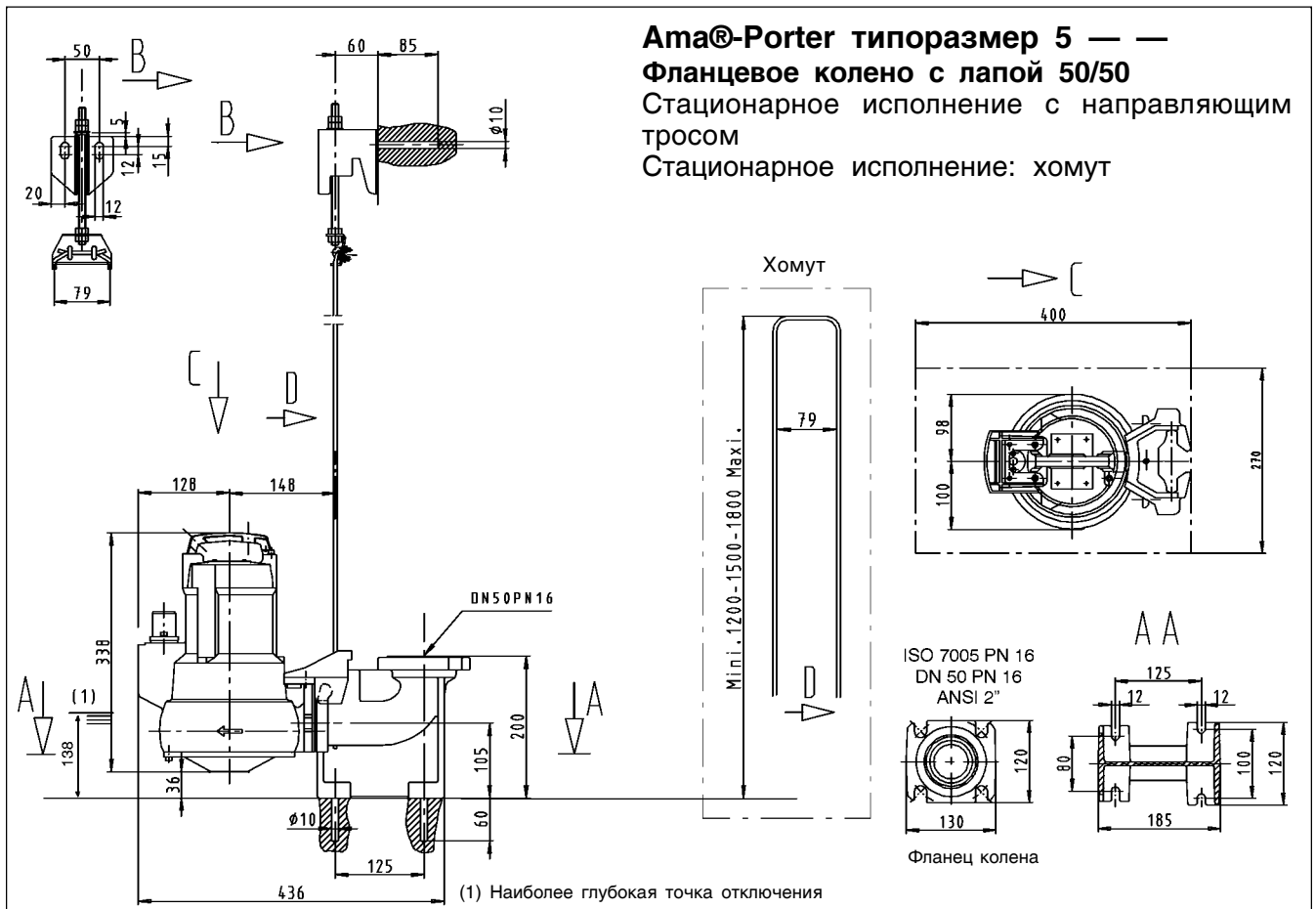


Ama®-Porter типоразмер 6 — —

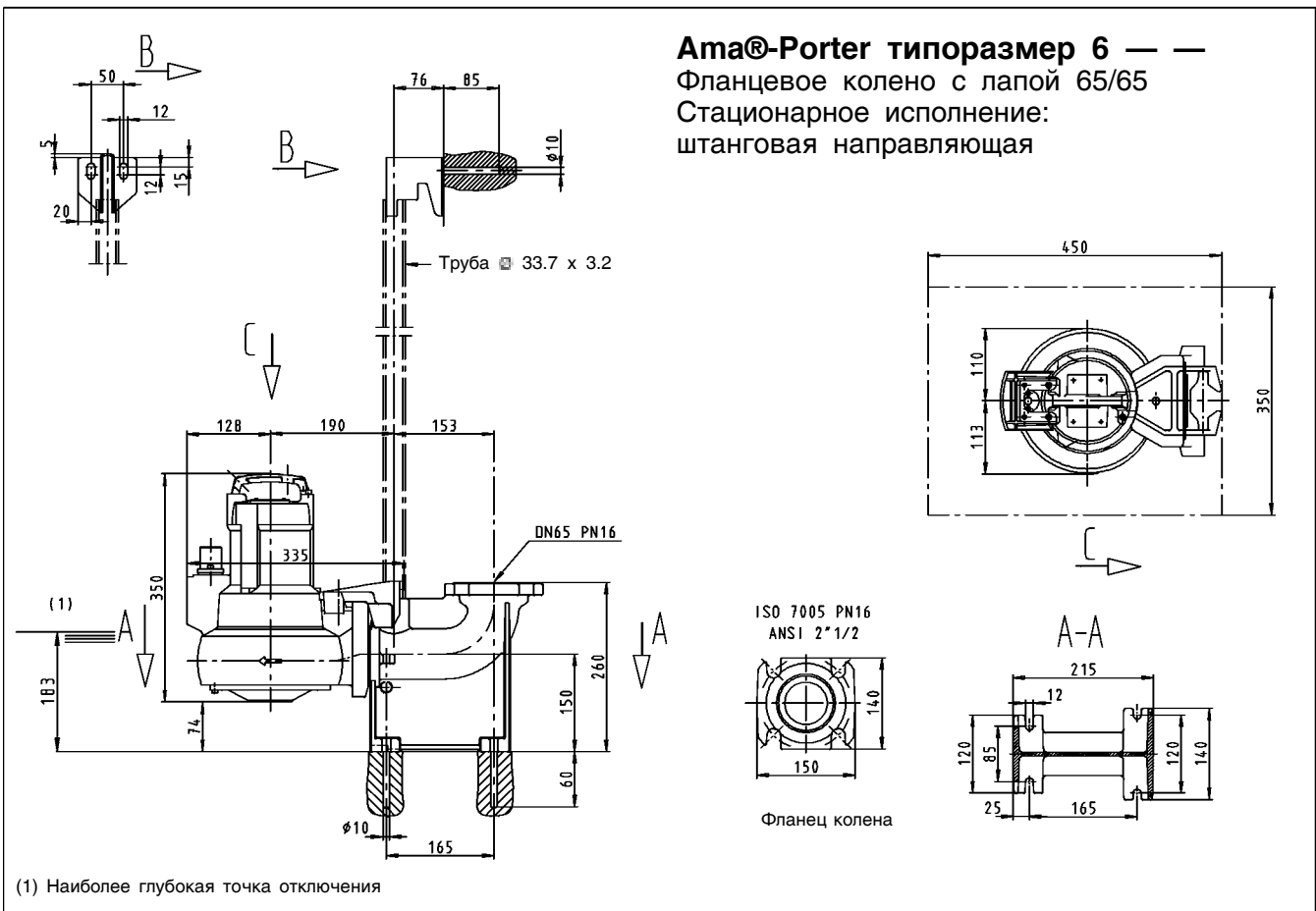
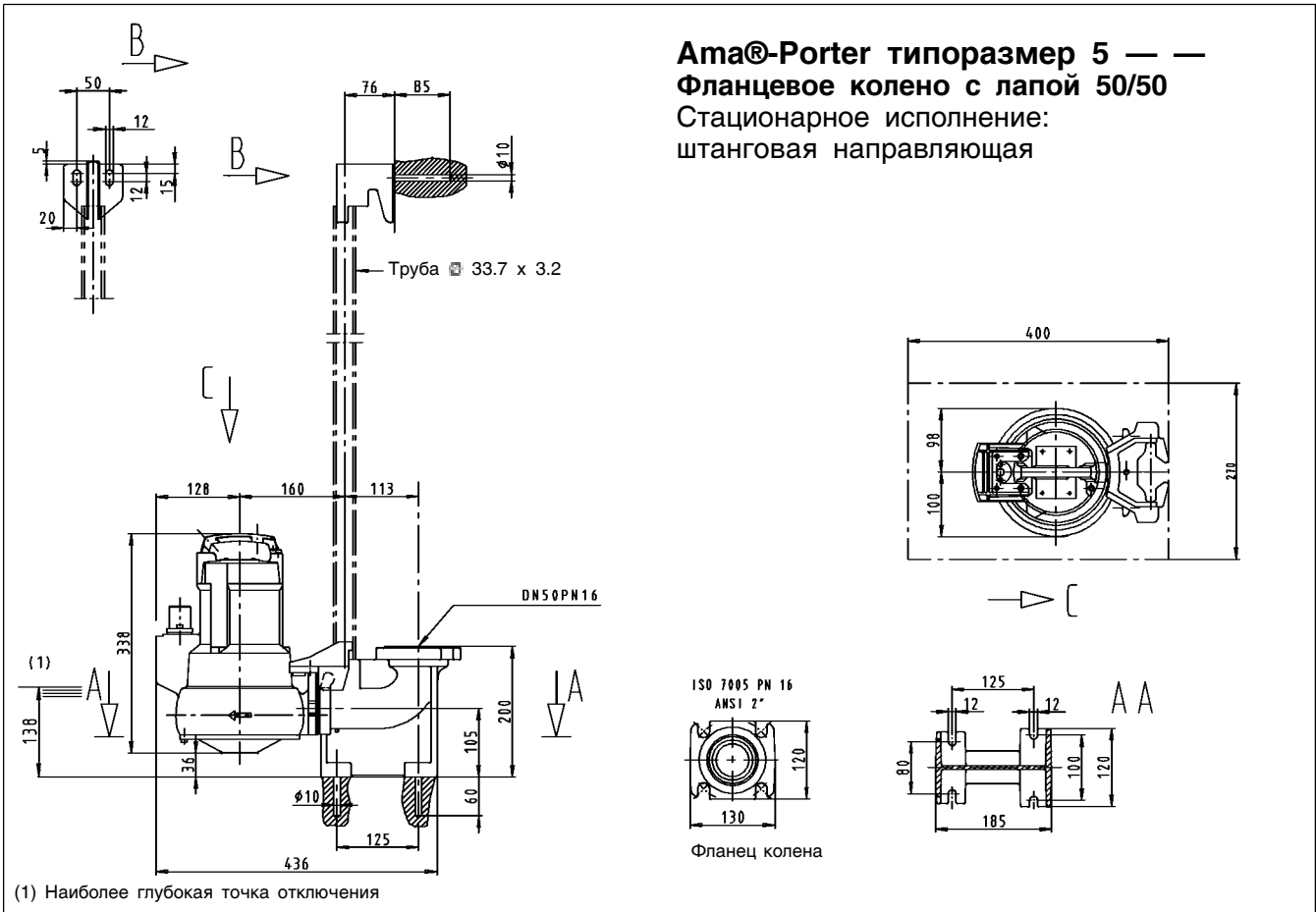
Передвижное исполнение

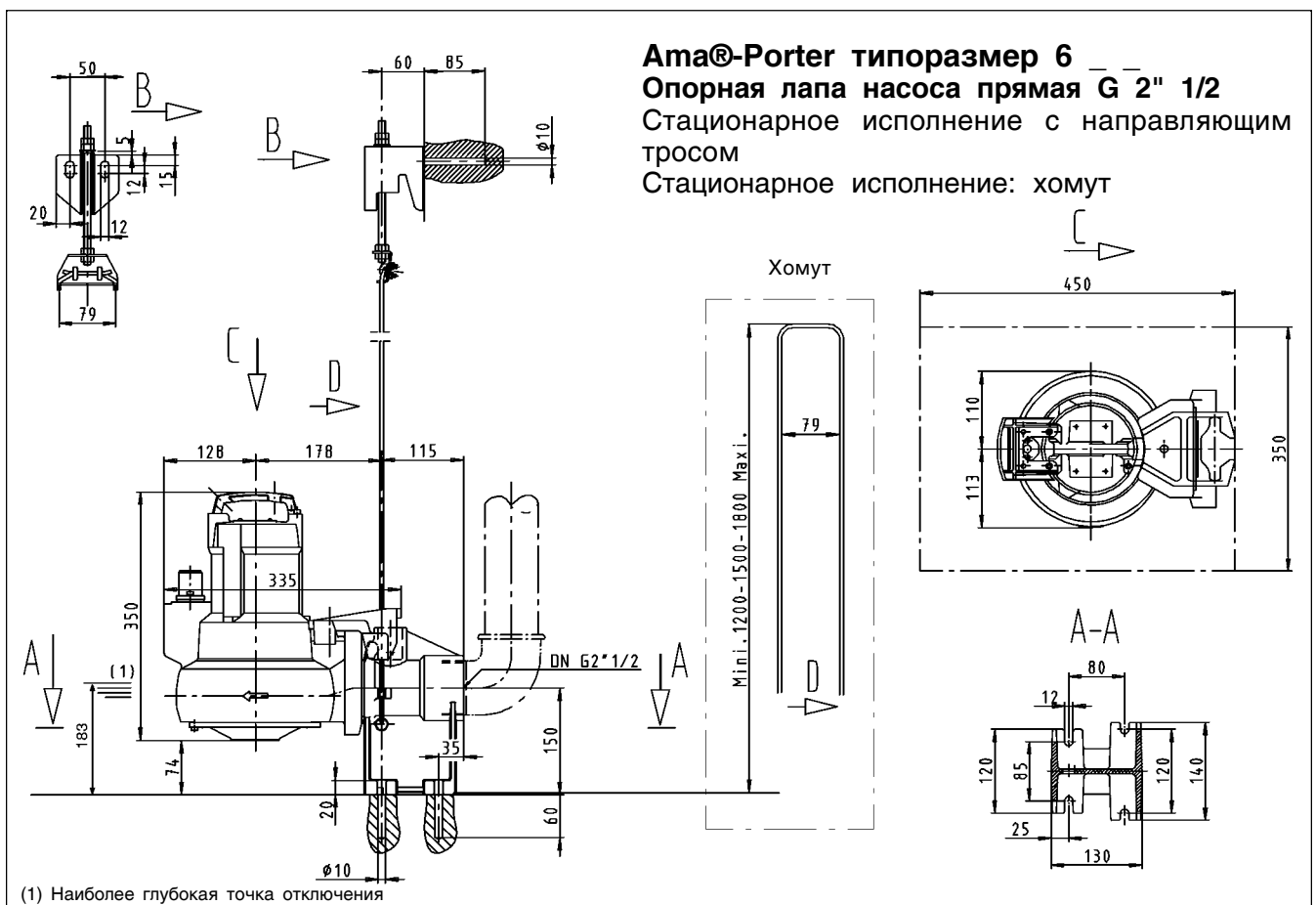
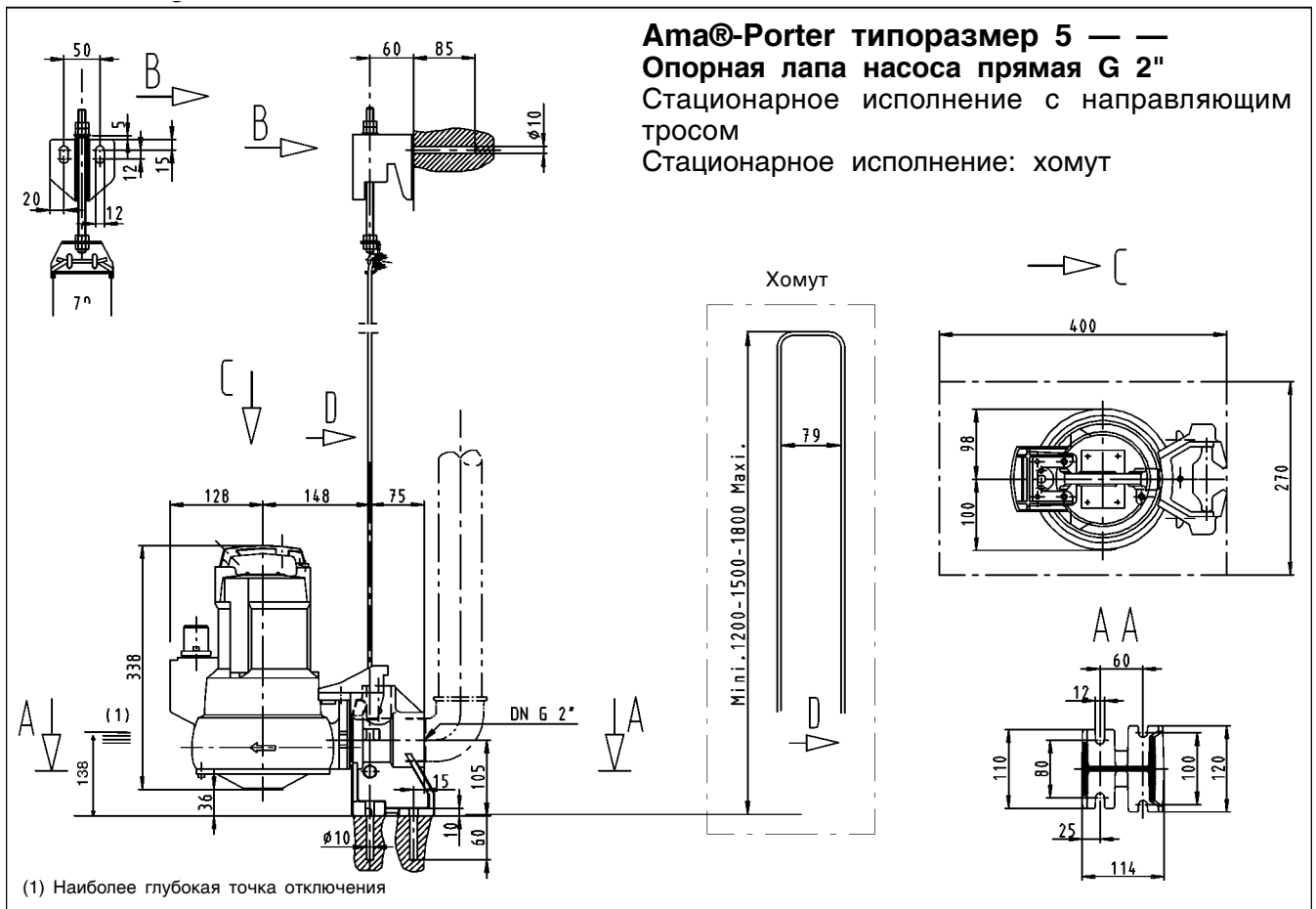


Размеры

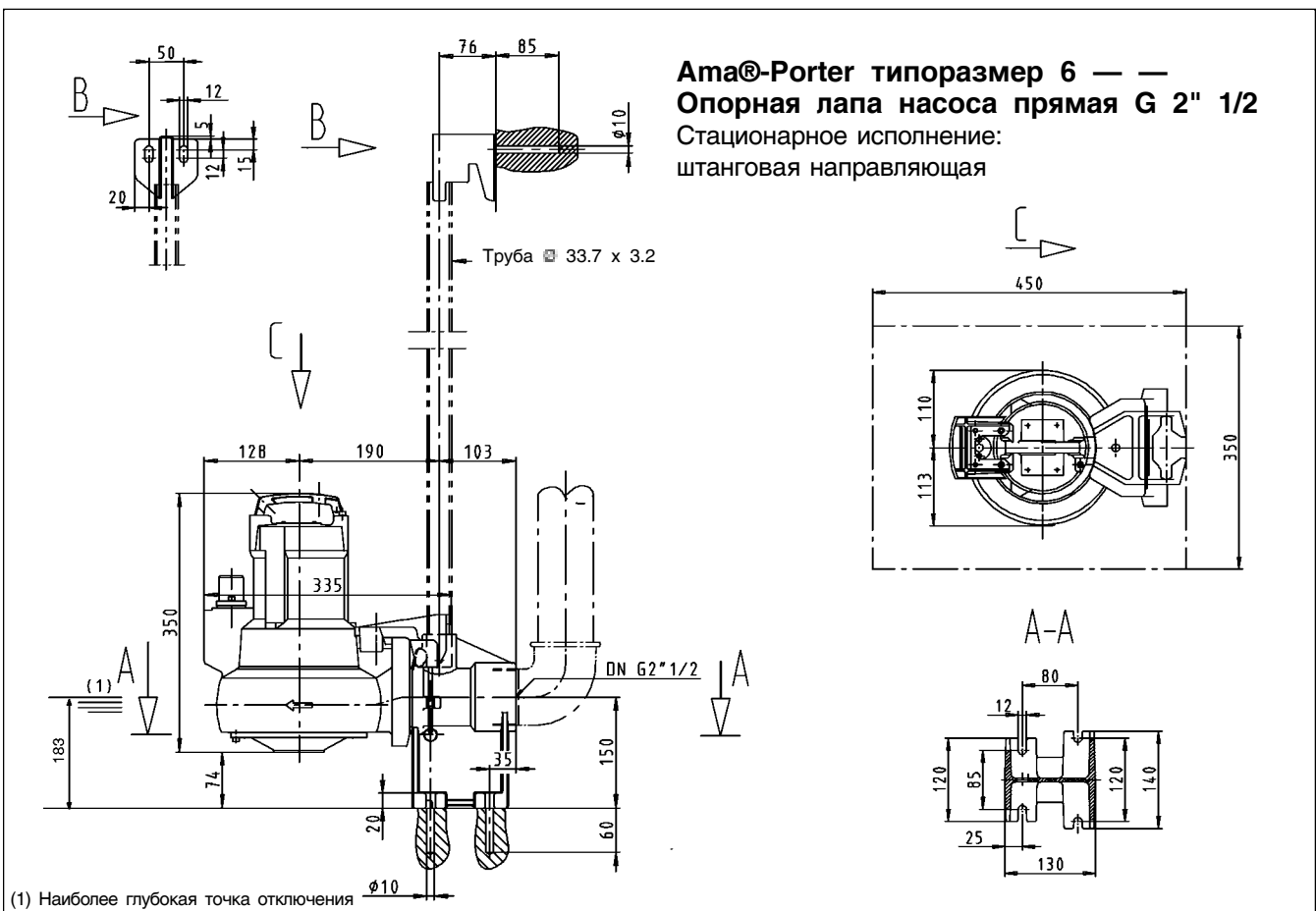
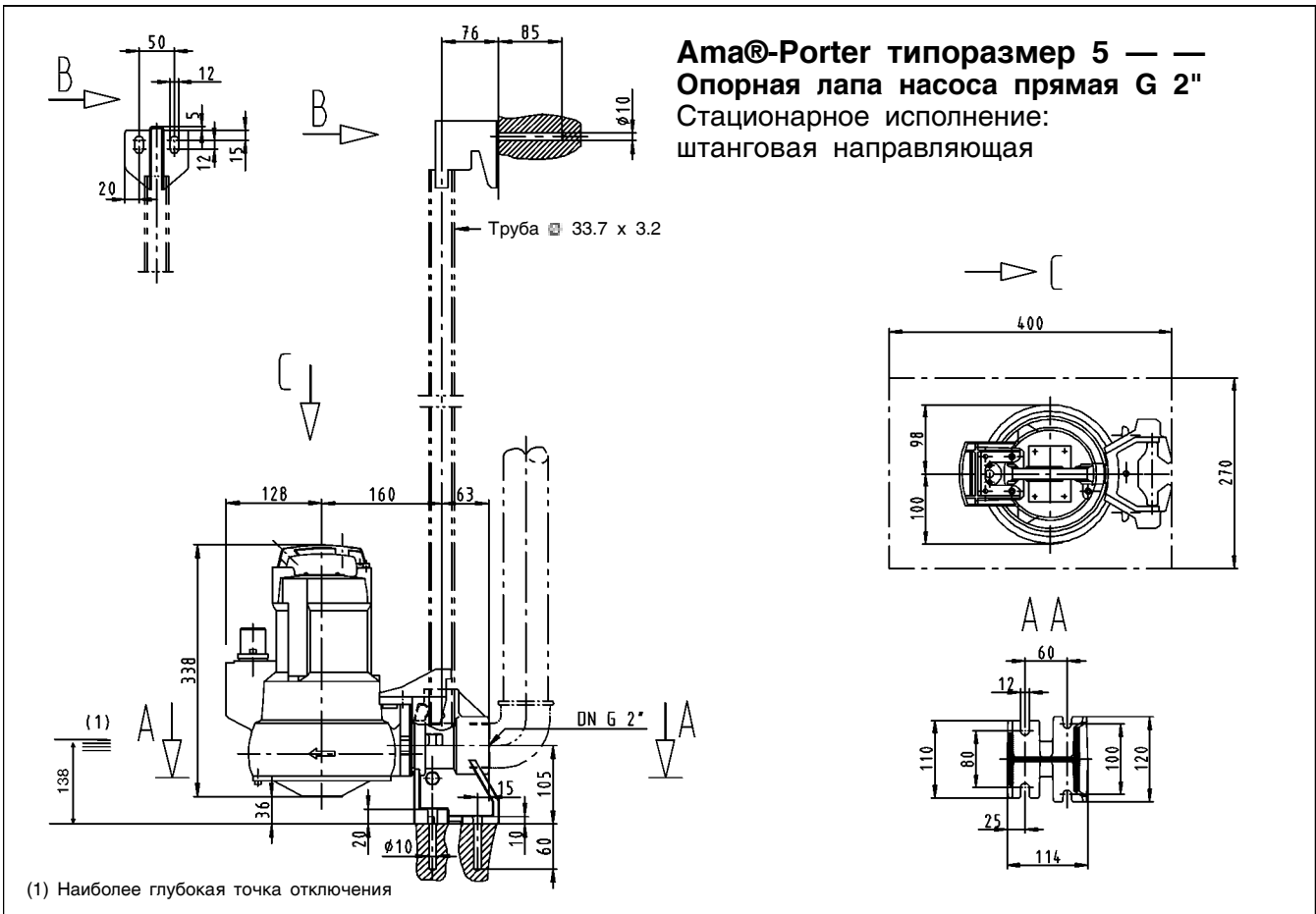


Размеры

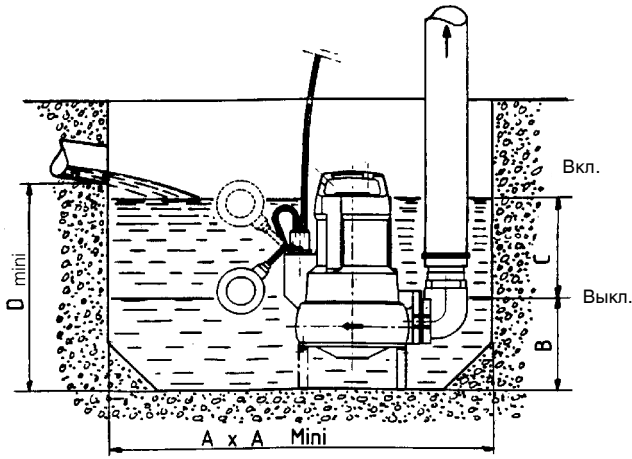


Размеры


Размеры



Монтаж в колодце



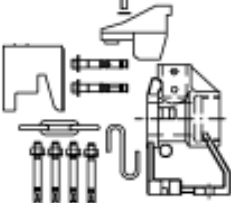
Размеры в миллиметрах

Типоразмер	A	B	C	D
Ama [®] -Porter 5 --	600 x 600	160	190	450
Ama [®] -Porter 6 --	600 x 600	170	190	480



Комплект установочных деталей для стационарных агрегатов

Поз.	Рисунок	Наименование детали	Ama-Porter		Идент. номер	Вес нетто, пригл. кг/шт.	
			5..	6..			
P2+P5+P7 (исполнение с хомутом)		Установочный комплект для мокрой стационарной установки Глубина установки: 1,5 м 1,8 м 2,1 м состоящий из: фланцевого колена с опорой DN 50, направляющего хомута, винтов и дюбелей Крепление и цепь 2 м, StTZN	●		39 020 769	11,0	
			●		39 020 770	12,0	
			●		39 020 771	13,0	
P2+P5+P7 (исполнение с хомутом)		Установочный комплект для мокрой стационарной установки Глубина установки: 1,5 м 1,8 м 2,1 м состоящий из: фланцевого колена с опорой DN 65, направляющего хомута, винтов и дюбелей Крепление и цепь 2 м, StTZN		●	39 020 827	14,5	
				●	39 020 828	15,5	
				●	39 020 829	17,0	
P2+P5+P7 (исполнение с хомутом)		Установочный комплект для мокрой стационарной установки Глубина установки: 1,5 м 1,8 м 2,1 м состоящий из: фланцевого колена с опорой DN 50/2", направляющего хомута, винтов и дюбелей Крепление и цепь 2 м, StTZN	●		39 020 795	7,8	
			●		39 020 796	8,8	
			●		39 020 797	10,8	
P2+P5+P7 (исполнение с хомутом)		Установочный комплект для мокрой стационарной установки Глубина установки: 1,5 м 1,8 м 2,1 м состоящий из: фланцевого колена с опорой DN 65/2" 1/2, направляющего хомута, винтов и дюбелей Крепление и цепь 2 м, StTZN		●	39 020 813	11,2	
				●	39 020 814	12,2	
				●	39 020 815	13,7	
P4 + P5 + P7 (направляющий трос)		Установочный комплект для мокрой стационарной установки на глубине 4,5 м состоящий из: фланцевого колена с опорой, стяжного хомута, консоли направляющего троса 10 м винтов и дюбелей Крепление и цепь 5 м					
			DN 50	●		39 021 023	14,5
			DN 65		●	39 021 025	17,6
P4 + P5 + P7 (направляющий трос)		Установочный комплект для мокрой стационарной установки на глубине 4,5 м состоящий из: фланцевого колена с опорой, стяжного хомута, консоли направляющего троса 10 м винтов и дюбелей Крепление и цепь 5 м					
			DN 50 / 2"	●		39 020 779	11,5
			DN 65 / 2" 1/2		●	39 020 806	14,7
P4 + P5 + P7 (направляющая штанга)		Установочный комплект для мокрой стационарной установки на глубине 3 м состоящий из: фланцевого колена с опорой, консоли, винтов и дюбелей Крепление и цепь 5 м					
			DN 50	●		39 021 212	14,0
			DN 65		●	39 021 213	17,2


Комплект установочных деталей для стационарных агрегатов

Поз. Рисунок	Наименование детали	Ama-Porter		Идент. номер	Вес нетто, пригл. кг/шт.
		5..	6..		
P4 + P5 + P7 (направляющая штанга) 	Установочный комплект для мокрой стационарной установки на глубине 3 м состоящий из: фланцевого колена с опорой, консоли винтов и дюбелей Крепления и цепи 5 м				
		DN 50 / 2" DN 65 / 2"1/2	●	●	39 021 182 39 021 188


Комплект установочных деталей для передвижных агрегатов

Поз. Рисунок	Наименование детали	Ama-Porter		Идент. номер	Вес нетто, пригл. кг/шт.
		5..	6..		
P6 DN 50 	Передвижной комплект состоящий из: переходной детали для подключения шланга соединительного колена трех опор шлангового хомута, включая винты		●	39 170 080	2,0
P6 DN 65 	Передвижной комплект состоящий из: переходной детали для подключения шланга соединительного колена трех опор шлангового хомута, включая винты		●	39 170 090	4,0

Крепление

Поз. Рисунок	Наименование детали	Ama-Porter		Идент. номер	Вес нетто, пригл. кг/шт.
		5..	6..		
P5 	Крепление, JL 1040 с винтами канатная, штанговая, хомутовая направляющая	●	●	39 021 016 39 021 018	1,0 2,0

Цепь для стационарных и передвижных агрегатов

Поз. Рисунок	Наименование детали	Ama-Porter		Идент. номер	Вес нетто, пригл. кг/шт.
		5..	6..		
P7 цепь, крюк, St TZN 	2 м B5 x 35	●	●	19 141 819	1,0
	5 м B5 / 6	●	●	19 141 820	2,2

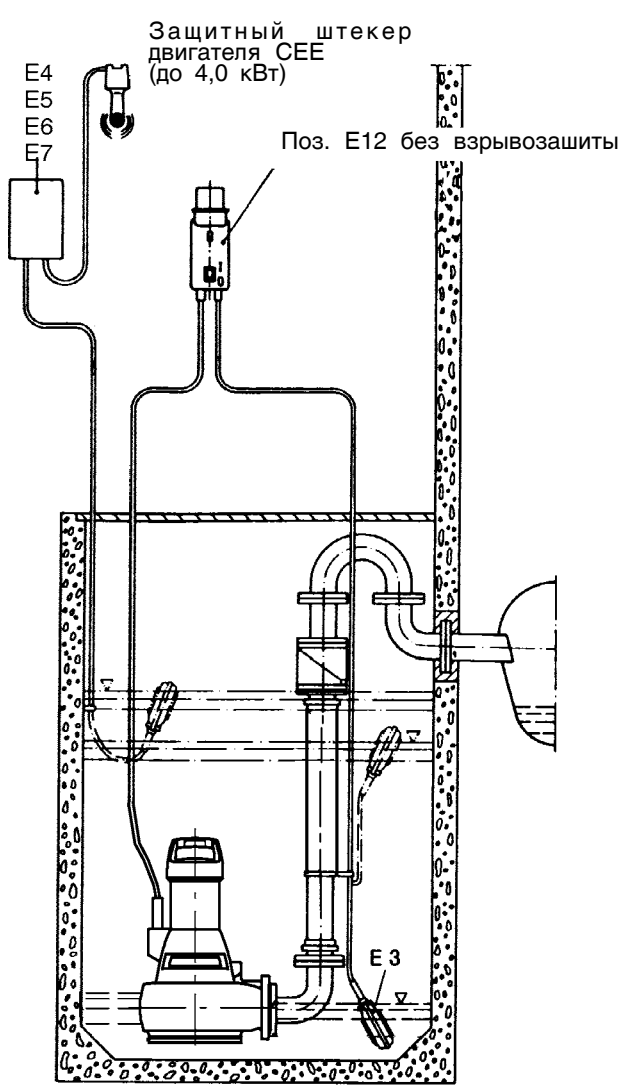
*) для глубины установки > 4,5 м ... 9 м

Принадлежности для стационарных и передвижных агрегатов

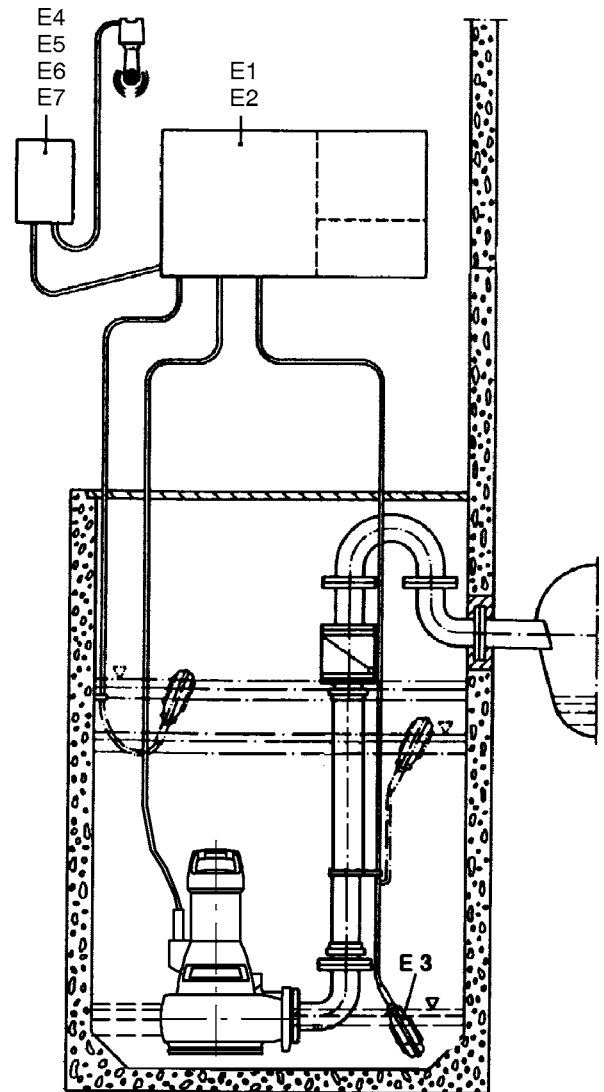
Поз. Рисунок	Наименование детали	Присоединение	Ama-Porter		Идент. номер	Вес нетто, прикл. кг/шт.
			5..	6..		
P6 (Зажимное соединение) 	Фланец для вставного патрубка PN 10 у фланца колена, установочный размер по PN 16	DN 50 / R 2" Труба	●		19 551 111	1,0
		DN 65 / R 2" 1/2 Труба		●	39 020 184	1,3
P10 	Резьбовой фланец PN 6 B50 DIN 2558 с винтами для напорного патрубка насоса (уплотнительное кольцо имеется на насосе) GTW TZN	DN 50 / Rp 2	●		19 200 721	1,0
P14 	Угольник с внутренней и наружной резьбой, A4	G 2"	●		39 017 244	0,3
		G 2" 1/2		●	00 240 316	0,4
P15 	Быстроразъемное соединение Шторца с фланцем по DIN 2501, PN 16, просверленное, алюминий/сталь Для фланцевого соединения поз. 25 или	DN 65 / B 75		●	18 040 148	2,0
P16 	Шланговое соединение Шторца Алюминий Для монтажа шланга требуются 2 шланговых хомута, поз. 20 (Для синтетического шланга B 75 P.19)	DIN 14 322 B 75		●	00 520 454	0,7
P17 	Быстроразъемное соединение Шторца Алюминий с наружной резьбой	C 52 / G 2 A	●		00 524 370	0,22
		B 75 / G 2 1/2 A		●	00 524 371	0,4
P18 	Синтетический шланг DN 50 DIN 14 811 с затянутой муфтой типа C	C 52 5М	●		00 522 262	1,8
		C 52 10М	●		00 522 263	3,4
		C 52 20М	●		00 522 264	6,6
		B 75 5М		●	39 018 686	3,5
		B 75 10М		●	39 018 687	5,5
		B 75 20М		●	00 522 265	9,5
P19 	Синтетический шланг без муфты (макс. 30 м) DIN 14 811	Ø 63 5 М	●		39 018 688	1,7
		10 М	●		39 018 689	3,4
		20 М	●		39 018 690	6,8
		30 М	●		39 019 073	10,2
		Ø 80 5 М		●	39 018 691	2,15
		10 М		●	39 019 062	4,3
		20 М		●	39 019 063	8,6
		30 М		●	39 019 072	12,9
		B 75 5 М		●	39 019 064	2,0
		10 М		●	39 019 065	4,0
		20 М		●	39 019 066	8,0
		30 М		●	39 019 071	12,0
P20 	Шланговый хомут DIN 3017 Хромистая сталь	B 50	●		39 000 515	0,1
		B 75		●	00 109 515	0,1
P21	Обратный клапан RK Пластик, ISO 7/1, с несужающимся проходом и сливной резьбовой пробкой. Знак проверки P-I 3751. Не применяется для перекачивания под напором.	Rp 2"	●		01 009 773	2,2
P22 	Муфтовая задвижка PN 10 — 12 DIN 3352 CuZn	Rp 2"	●		00 411 503	0,8
P23 	Обратный клапан KSB с несужающимся проходом и устройством принудительного открытия, GG-25, фланцевое соединение по DIN 2501, PN 16 Обратный клапан по нашему выбору (без рисунка), серый чугун, с несужающимся проходом, просверленные фланцы устройства принудительного открытия по DIN 2501, PN 16 (не для водоподъемных установок)	DN 65		●	48 829 253	20,0
		DN 65		●	01 056 711	16,0
P24 	Запорная задвижка фирмы KSB COBRA T1, GG-25 фланцы по DIN 2501, PN 10 Запорная задвижка по нашему выбору Фланцы просверлены по PN 16	DN 65		●	48 829 249	14,5
		DN 65		●	01 056 707	17,0
P25 	Комплект монтажных принадлежностей для фланцевого соединения Напорный патрубок / поз. 15, состоящий из: 4 болтов с 6-гр. головкой с гайками и 1 плоской прокладки			●	19 551 115	0,8
P27 	Резьбовой фланец PN 16/2" резьбовой патрубок C50, DIN 2566 с винтами, Уплотнение и гайки для фланцевого колена	DN 50 / Rp 2"	●		19 551 353	2,0

Предложение по электромонтажу

Внимание ! Ama-Porter имеется только без взрывозащиты!



Предложение по монтажу 1



Предложение по монтажу 2

Электропринадлежности для насосов без взрывозащиты

1~ 230 В/50 Гц

Поз.	Рисунок	Наименование	Типоразмер	Идент. номер	Ama-Porter							Масса кг	
					500 NE	501 NE	502 NE	503 NE	601 NE	602 NE	603 NE		
E6		Шкаф управления для однофазных одинарных установок IP 54	MSE 60.1	19 070 138	●								1,0
			MSE 80.1	19 071 139		●			●				1,0
			MSE 100.1	19 070 140			●	●		●	●		
E11 ¹⁾		Шкаф управления для однонасосной станции с переключателем «Ручное-0-Автоматика», защитным автоматом двигателя, индикаторными лампочками и беспотенциальными контактами индикации нормальной работы и неисправности. Встроенная розетка с предохранителем на 10 А. Степень защиты IP 54, 270 x 125 мм Просьба обязательно учитывать приводимое ниже указание!	EDW 100.1	19 070 167	●	●	●	●	●	●	●	2,0	
E12 ¹⁾		Шкаф управления для двояной установки, с автоматическим переключением смены насосов, переходом на резервный насос и режим пиковой нагрузки. Встроенные защитные элементы, переключатель «Ручное-0-Автоматика» и защитный автомат двигателя, индикаторные лампочки для работы насоса 1, насоса 2 и неисправности. Беспотенциальные контакты для нормальной работы и неисправности на каждый насос. Подсоединения для температурного реле и поплавкового реле уровня на клеммной колодке с встроенной розеткой с предохранителем на 10 А. Степень защиты IP 54, 300 x 400 x 150 мм	DDW 100.1	19 070 151	●	●	●	●	●	●	●	9,3	






3~ 400 В/50 Гц

Поз.	Рисунок	Наименование	Типоразмер	Номин. мощность двигателя	Идент. номер	Ama-Porter							Вес кг
						500 ND	501 ND	502 ND	503 ND	601 ND	602 ND	603 ND	
E6 ¹⁾		Шкаф управления для трехфазных одинарных установок Степень защиты IP 54, автомат защиты двигателя с реле макс. тока. Переключатель «Ручное-0-Автомат», сигнальные лампочки для нормальной работы и неисправности. Степень защиты IP 54 170 x 100 x 112	MSD 40.1	2,6–3,7 А	19 070 116	●	●	●		●	●		1,0
			MSD 60.1	3,7–5,5 А	19 070 117				●			●	
E10 ¹⁾		Шкаф управления для однонасосной станции с переключателем «Ручное-0-Автоматика», защитным автоматом двигателя, индикаторными лампочками и беспотенциальными контактами индикации нормальной работы и неисправности. Контактные зажимы для температурного реле двигателя и поплавкового реле. Степень защиты IP 54 240 x 160 x 120	EDP 40.1	2,5–4 А	19 070 092	●	●	●		●	●		2,0
			EDP 60.1	4–6,3 А	19 070 093				●			●	
E13 ¹⁾		Шкаф управления для двухнасосной станции с автоматическим переключением для смены насоса, перехода на резервный насос и режима пиковой нагрузки, переключателем «Ручное-0-Автомат», переключателем и автоматом защиты двигателя, сигнальными лампочками для ручного режима, работы насоса 1, насоса 2 и неисправности. Беспотенциальные контакты для нормальной работы и неисправности. Подсоединения для температурного реле и поплавкового реле уровня на клеммной колодке. Степень защиты IP 54 300 x 400 x 150	DDP 40.1	2,5–4 А	19 070 148	●	●	●		●	●		9,3
			DDP 60.1	4–6 А	19 070 149				●			●	

¹⁾ Рассчитано на 1~230 В или 3~ 400 В. Для других значений напряжения и частоты тока просьба обратиться к нам с запросом.

Электропринадлежности

Поз. Рисунок	Наименование	м	Ama-Porter						Идент. номер	Масса, кг
			500	501	502	503	601	602		
E 3 	Поплавковый выключатель с присоединительным кабелем длиной	3	●	●	●	●	●	●	11 037 742	0,5
		5	●	●	●	●	●	●	11 037 743	0,8
		10	●	●	●	●	●	●	11 037 744	1,4
		15	●	●	●	●	●	●	11 037 745	1,8
		20	●	●	●	●	●	●	11 037 746	2,6
		25	●	●	●	●	●	●	11 037 747	2,9
		30	●	●	●	●	●	●	11 037 748	3,4
	Поплавковый выключатель для промежуточного соединения, с присоединительным кабелем длиной	3	●	●	●	●	●	11 037 749	0,6	
		5	●	●	●	●	●	●	11 037 750	0,9
		10	●	●	●	●	●	●	11 037 751	1,5
		20	●	●	●	●	●	●	11 037 752	2,7
	Поплавковый выключатель для промежуточного соединения, для заполнения с присоединительным кабелем длиной	3	●	●	●	●	●	11 037 759	0,6	
		5	●	●	●	●	●	●	11 037 760	0,9
		10	●	●	●	●	●	●	11 037 761	1,5
		15	●	●	●	●	●	●	11 037 762	2,7
		20	●	●	●	●	●	●	11 037 762	2,7

Поз. Рисунок	Наименование	Идент. номер	Вес, кг
E 4 	Контроллер с тревожной сигнализацией AS 0 с выключателем, независим от сети, с пьезокерамическим датчиком сигналов, 85 дБА на расстоянии 1 м и 4,1 кГц, размеры 140 x 80 x 57 мм. применяется как контактный датчик поплавкового сигнализатора уровня, поз. E3 или датчика влажности F 1, поз. E 8.	230V~/ 12V = 29 128 400	0,5
E 5 	Контроллер с тревожной сигнализацией AS 2 не зависит от сети, с пьезокерамическим датчиком сигналов, 85 дБА на расстоянии 1 м и 4,1 кГц, выключатель, зеленая сигнальная лампочка нормальной работы, беспотенциальный контакт для оповещения диспетчерской. Пластмассовый корпус IP 20, 140 x 80 x 57 мм Применяется как контактный датчик поплавкового сигнализатора уровня, поз. E3 или датчика влажности F 1, поз. E 8.	230B~/ 12B = 1,2BA 29 128 420	0,5
E 6 	Контроллер с тревожной сигнализацией AS 4 не зависит от сети, с пьезокерамическим датчиком сигналов, 85 дБА на расстоянии 1 м и 4,1 кГц, с самоподзаряжающимся блоком питания на 5 часов работы при отказе сети, зеленая сигнальная лампочка нормальной работы, беспотенциальный контакт для оповещения диспетчерской. Пластмассовый корпус IP 20, 140 x 80 x 57 мм Применяется как контактный датчик поплавкового сигнализатора уровня, поз. E3 или датчика влажности F 1, поз. E 8.	230B~/ 12B = 1,2BA 29 128 440	1,2
E 7 	Контроллер с тревожной сигнализацией AS 5 не зависит от сети, с самоподзаряжающимся блоком питания на 10 часов работы при отказе сети, лампочка контроля сети, лампа проблескового света, выключатель сирены, беспотенциальный контакт для оповещения диспетчерской, готовый к подключению с кабелем длиной 1,8 м и штепсельной вилкой. ISO-корпус, IP 41, размеры 190 x 165 x 75 мм	230B~/ 12B = 5BA 00 530 561	1,7
	Внутренняя сирена Степень защиты IP 33 Применяется в качестве контактного датчика поплавкового сигнализатора уровня, поз. E 3. 12 В = 92 дБ(А), 1,2 Вт	12В = 92 дБ(А), 1,2Вт 00 534 211	0,25
E 8 	Датчик влажности F 1 , в качестве контактного датчика для коммутационного аппарата тревожной сигнализации AS 0, AS 2 или AS 4, с 3-метровым соединительным кабелем. Возможности применения для подачи тревожных сигналов: Оповещение о высокой воде при подвешивании в (насосном) колодце над точкой включения насоса. Предупреждение о появлении воды с уровнем 1 мм (!) при установке датчика на полу в опасной зоне подвала или рядом со стиральной машиной в кухне или ванной комнате. 52 x 21 x 20 мм	19 070 212	0,9

Внимание!
Для взрывобезопасных зон!

Электропринадлежности

Поз.	Рисунок	Наименование	Ama-Porter							Идент. номер	Вес кг		
			500 D	501 D	502 D	503 D	601 D	602 D	603 D				
E12		Защитный штекер двигателя KSB-Hyper для номинальных токов: Вилочный разъем CEE 3L + PE + N, 16 A, 400 В, — 6 час с переключателем фаз защитного реле двигателя, переключателем «Ручное-0-Автомат», кнопкой сброса «Reset», датчиком вращающегося магнитного поля для световой индикации нормальной работы и возможного повреждения (напр. с поплавковым реле, поз. E 3).											
			2,6 - 3,7 A	●	●	●		●	●	19 071 492			
		3,7 - 5,5 A				●			●	19 071 493			
E13		Шкаф управления ¹⁾ с датчиком пузырьков воздуха, IP 54 для насосов без взрывозащиты, а также для внутреннего монтажа Размеры EDEL 580 x 260 x 130 EDEL 600 x 400 x 200 однонасосная станция EDEL 40.3 2,5 - 4,0 A EDEL 60.3 4,0 - 6,3 A двухнасосная станция DDEL 40.2 2,5 - 4,0 A DDEL 60.2 4,0 - 6,3 A дополнительно требуется комплект погружного колокола											
			●	●	●		●	●	●	19 071 718	9,3		
						●				●	19 071 719	9,3	
			●	●	●		●	●		●	19 071 995	18,0	
						●				●	19 071 996	18,0	
			Шкаф управления ¹⁾ с корпусом из пластика для наружного монтажа, IP 66 однонасосная станция двухнасосная станция дополнительно требуется комплект погружного колокола	EDEL 40.3 FLS 2,5 - 4,0 A	●	●	●		●	●	●	19 071 843	15,0
				EDEL 60.3 FLS 4,0 - 6,3 A				●			●	19 071 844	15,0
				DDEL 40.2 FLS 2,5 - 4,0 A	●	●	●		●	●		19 071 998	23,0
				DDEL 60.2 FLS 4,0 - 6,3 A				●			●	19 071 999	23,0
			Шкаф управления с регулированием давления подпора IP 54	EDES 40.3-LC	●	●	●		●	●		01 057 976	2,0
EDES 60.3-LC					●			●	01 057 977	2,0			
1) Жестко установленные точки переключения, данные в миллиметрах от подошвы Включение: 400/500 *) Выключение: 200 Сигнал тревоги 500/600 *) *) Для DDEL													
E13.1		Хомут для крепления мачты для аппаратов EDEL /DDEL FLS (мачта макс. диаметра 170 мм монтируется заказчиком)	●	●	●	●	●	●	●	01 055 725	2,2		
			●	●	●	●	●	●	●	●	11 301 318	6,9	

бетон.

Внимание ! Все коммутационные аппараты не являются взрывозащищенными и поэтому должны эксплуатироваться только за пределами взрывоопасных зон. Устройства тревожной сигнализации не являются взрывозащищенными и поэтому должны эксплуатироваться только за пределами взрывоопасных зон.

Опции (могут потребоваться для доукомплектования шкафа управления)

Поз.	Наименование	Вес, кг
O1	Счетчик часов работы	0,1
O2	Амперметр	0,1
O3	Вольтметр с переключателем	0,1
O4	Главный выключатель	0,2
O5	Нагреватель шкафа управления для встраивания в коммутационный аппарат, с регулятором температуры	0,3
O6	Контрольные реле (выпадение/ последовательность фаз, пониженное/ повышенное напряжение)	0,4
O7	Интегрированная, не зависящая от сети цепь тревожной сигнализации и заряда PZ033 (в комплекте) для устройства тревожной сигнализации, например, пьезозуммера или импульсной лампы (I _{max} около 150 мА), и зарядки аккумулятора 12 В, 1,2 А-час	0,4
O7.1	Устройство тревожной сигнализации для PZ033 Импульсная лампа 12 В IP 65 (поставляется смонтированной с EDEL/DDEL FLS). Сирена 12 В, около 90 дБ(A), IP 33 для внутреннего и наружного монтажа с защитой от дождя.	0,2
		0,2
O7.2	Аккумулятор для PZ033 (в комплекте) Аккумулятор на свинцовом геле 12 В, 1,2 А-час	0,6

