



ЗАО «ЭЛГАД Полимер»

ИНЖЕНЕР ДЯТЛОВ



ПАСПОРТ

**УСТАНОВКИ СЕРИИ «БРИЗ»
ДЛЯ ОЧИСТКИ БЫТОВЫХ
СТОЧНЫХ ВОД**

**СЕПТИКИ
на 3 и 6 м³**

**БРИЗ-1сэ
БРИЗ-2сэ**

- ОБЩИЕ СВЕДЕНИЯ
- ТЕХНИЧЕСКОЕ ОПИСАНИЕ
- ПРОЕКТИРОВАНИЕ
- МОНТАЖ И ЭКСПЛУАТАЦИЯ
- СВИДЕТЕЛЬСТВО О ПРИЕМКЕ

ОБЩИЕ СВЕДЕНИЯ

Установки серии БРИЗ предназначены для биологической очистки сточных вод в индивидуальных системах водоотведения.

Септики БРИЗ-1сэ и БРИЗ-2сэ применяют совместно с сооружением почвенной очистки при расходе бытовых сточных вод 1 и 2 м³ в сутки (числе проживающих 5 и 10 человек).

Качество очищенных сточных вод и материалы, из которых изготовлены септики, соответствуют санитарным требованиям.

Септики БРИЗ представляют собой полиэтиленовые корпуса (емкости на 3 м³) диаметром 1,2 м производства ЗАО «ЭЛГАД Полимер». Они рассчитаны на монтаж с заглублением в грунт.

Комплектацию, размещение и объем строительства индивидуальной очистной станции определяют расход сточных вод, условия выпуска очищенной воды, рельеф местности, гидрогеологические и климатические параметры.

Проектирование станции осуществляют в соответствии с требованиями нормативных документов:

- СНиП 2.04.03-85. Канализация. Наружные сети и сооружения,
- ТСН ВиВ-97 МО. Системы водоснабжения и водоотведения районов жилой малоэтажной застройки Московской области.

В настоящий паспорт могут быть внесены изменения, направленные на улучшение технических, технологических и эксплуатационных характеристик изделия.

ТЕХНИЧЕСКОЕ ОПИСАНИЕ

Комплектация

В комплект поставки септиков входят изделия, наименование и количество которых приведены в таблице, а также настоящий паспорт.

Изделия и материалы, отмеченные знаком *, не входят в обязательный (типовой) комплект поставки. Их размеры и количество определяются рабочим проектом очистной станции.

Наименование изделий и их количество
в комплекте поставки септиков БРИЗ-1сэ и БРИЗ-2сэ

Марка септика	БРИЗ -1сэ	БРИЗ -2сэ
1. Корпус с волокнистой загрузкой в сборе (3 м ³ ; без удлинителей горловины и труб осадка)	1	1
2. Корпус без загрузки (3 м ³ ; без удлинителей горловины и труб осадка)	Нет	1
3. Крышка	1	2
4. Комплект для сборки горловин («ГЕРЛЕН», шурупы, инструкция)	1	2
5. Вентиляционный патрубок с манжетами	Нет	1
6. Изделия для монтажа (в том числе удлинители горловин, полиэтиленовые колодцы, трубы, фитинги, уплотнительные манжеты, крепежные изделия)	*	*

Обязательства по дополнительной комплектации, а также выполнение монтажных, пусконаладочных и других работ определяются договором с заказчиком.

Устройство и работа септика

Септики БРИЗ изготовлены из некорродирующих материалов: полиэтилена, капрона, нержавеющей стали. Внутреннее устройство септиков показано на рисунке 1.

Корпус 13 **БРИЗ-1сэ** разделен на две части перегородкой 5, слева от которой на трубе 3 закреплен каркас 4, несущий на себе волокнистую загрузку. В резиновые манжеты запрессованы два патрубка 2 и 8, а сверху – два стояка 3. Пространство за перегородкой 7, сообщается с левой частью корпуса трубой 9. Стояки 3 удлинены трубами 1, а горловина – секциями 12, верхняя из которых закрыта крышкой 10.

БРИЗ-2сэ включает в себя септик БРИЗ-1сэ и второй корпус 15 с патрубком 14, который внутри корпуса 15 выполнен в виде тройника. Отверстие патрубка 8 в корпусе 13 не выполняют (или в него запрессовывают заглушку), а патрубок 8 монтируют в корпусе 15. Подводящий и отводящий трубопроводы присоединяют к септику стандартными муфтами из ПВХ.

Движение воды показано на рисунке стрелками. **Сточные воды** самотеком поступают по патрубку 8 в емкость 15 септика БРИЗ-2сэ, затем через патрубок 14 в емкость 13, проходят под перегородкой 7, по трубе 9 поступают за перегородку 5, проходят вверх через волокнистую загрузку 4 и отводятся из септика по патрубку 2 в сооружение почвенной очистки.

Газы (в основном метан и двуокись углерода) смешиваются с воздухом, проникающим через крышку, поступают в канализационный трубопровод (присоединенный к патрубку 8) и через вентиляционную трубу внутренней системы канализации дома сбрасываются в атмосферу. В септике БРИЗ-2сэ из корпуса 13 газы поступают в корпус 15 по трубе 16.

Осадок откачивают из септика с помощью вакуумной ассенизационной машины, приемный рукав которой присоединяют к трубе 6, а для удаления осадка из-за перегородок – к трубам 1.

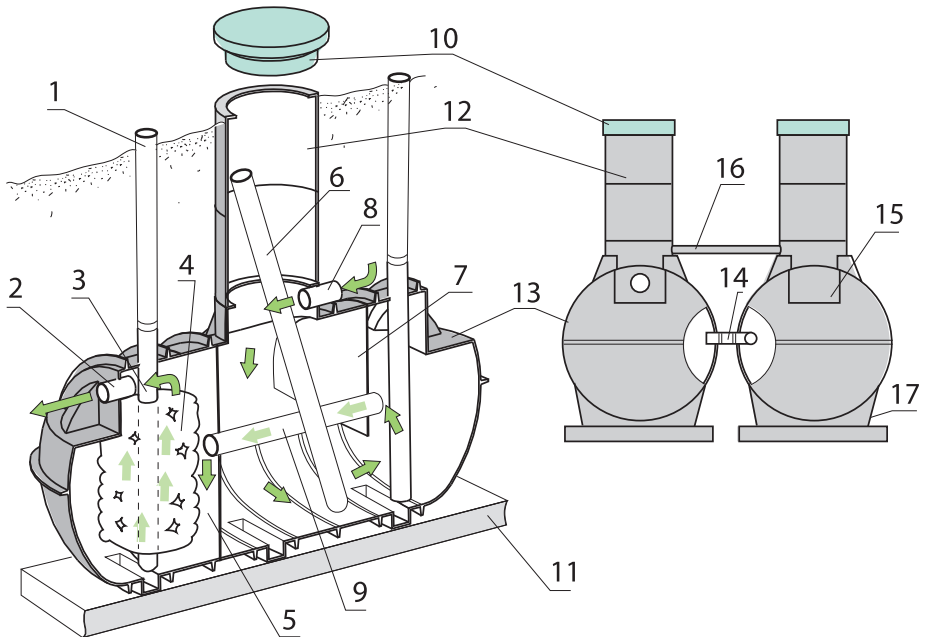


Рис.1. Септики БРИЗ-1сэ (в разрезе, слева) и БРИЗ-2сэ (справа)

- | | |
|-----------------------------------|--------------------------|
| 1- удлинитель стояка осадка | 10- крышка |
| 2- отводящий патрубок | 11- плита ПД-24-12 |
| 3- стояк для откачки осадка | 12- удлинитель горловины |
| 4- каркас с волокнистой загрузкой | 13- корпус «БРИЗ-1сэ» |
| 5- перегородка | 14- патрубок – тройник |
| 6- труба для откачки осадка | 15- корпус без загрузки |
| 7- полупогружная перегородка | 16- труба вентиляции |
| 8- подводящий патрубок | 17- крепление к плите |
| 9- труба | |

ПРОЕКТИРОВАНИЕ

Проектирование и строительство станции осуществляют в соответствии с требованиями нормативных документов. Проектант и подрядчик должны иметь лицензию на эту деятельность.

Конструкция сооружения почвенной очистки определяется рабочим проектом станции и зависит от климатической зоны, вида грунта, уровня грунтовых вод, рельефа местности и плана участка, условий сброса очищенных сточных вод.

Изложенные ниже рекомендации основаны на нормативных требованиях и опыте разработчика, но они не заменяют рабочий проект станции, который должен быть согласован с органами государственного надзора и местной администрации.

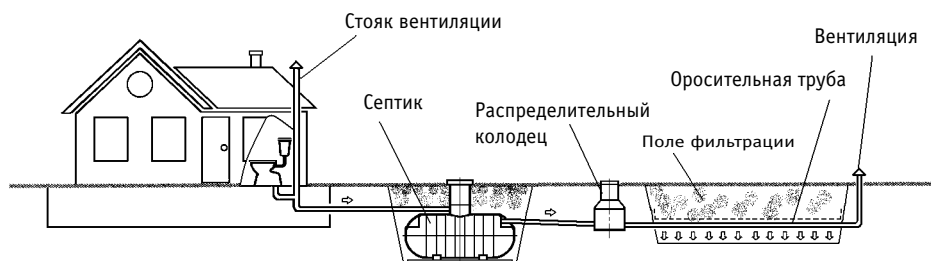
Размещение станции планируют с соблюдением зон санитарной охраны источников водоснабжения (30 м от колодца, скважины), зон охраны кабелей и коммуникаций. Очистные сооружения можно разместить не ближе 8 м от границ здания жилой застройки. Надо предусмотреть **проезд ассенизационной машины** к септику для откачки осадка 1 раз в год, исключить проезд транспорта над очистными сооружениями, (уплотнение грунта над сооружением почвенной очистки снижает аэрацию через слой грунта), защитить трубопроводы от повреждения при просадке грунта, особенно на участках возможного проезда транспорта.

Глубину заложения сооружений и трубопроводов определяют тепловым расчетом. Температура воды в септике и сооружениях почвенной очистки в зимнее время должна быть выше 8°C. Более низкая температура приводит к снижению качества очищенной воды.

Проектные отметки диктует отметка лотка (низа трубы) подводящего трубопровода. Разность отметок от оси подводящей трубы в септике указана в технических данных.

Самотечные трубопроводы индивидуальной системы канализации рекомендуется прокладывать трубами с внутренним диаметром 100 мм с уклоном 0,02 (2 см на 1 м длины трубопровода) на глубине более 1,1 м от поверхности грунта до лотка трубы (при глубине промерзания 1,4 м). На меньшей глубине можно проложить участок от выпуска из дома до канализационного колодца. Пластмассовые трубы укладывают на песчаную подушку: слой песка во всех направлениях от оси трубы должен быть не менее 10 см.

При несоблюдении требуемой глубины заложения необходимы меры, снижающие проникновение холода от поверхности грунта, например: обваловать грунтом, засыпать трубопровод керамзитом, щебнем, обернуть трубы пористым полиэтиленом, уложить над септиком листы пенопласта.



Напорный трубопровод от насосного колодца и футляр электропровода к нему прокладывают на глубине 0,7 м, обеспечивая полное стекание воды из трубопровода при отключении насоса.

Емкости из полиэтилена (септик и колодцы) должны быть защищены от вытеснения вверх давлением грунтовых вод и от сжимающих нагрузок, зависящих от глубины заложения, категории грунта и уровня грунтовых вод.

В соответствии с расчетом применяют крепление емкостей к бетонной плите, укладку бетона низких марок с арматурным каркасом или без него, обратную засыпку котлована смесью песка с цементом в соотношении 10:1, а также предписывают заполнение емкостей водой перед засыпкой котлована или бетонированием.

Предусматривают меры предосторожности при работе с полиэтиленовыми изделиями в жаркое и холодное время года: запрещение работ при температуре ниже 0°C, при температуре выше 20°C заполнение водой и выполнение обратной засыпки в холодное время суток.

Сооружения почвенной очистки:

- фильтрующий колодец (ФК),
- поле подземной фильтрации (ППФ),
- фильтрующую траншею или песчано-гравийный фильтр (ФТ)

устраивают на фильтрующих – супеси, песчаные грунты (ФК, ППФ) и не фильтрующих (ФТ) грунтах при уровне грунтовых вод на 1 м и более ниже основания колодца (ФК), лотка оросительных труб (ППФ) или лотка дренажной трубы (ФТ).

Сооружение снабжают вентиляционной трубой диаметром 100 мм, которую выводят над поверхностью почвы выше уровня снежного покрова (обычно 0,7 м). Вентиляцию ставят на каждую оросительную (в конце линии) и дренажную (в начале) трубу.

Размеры колодца и длину оросителей определяют по допустимой гидравлической нагрузке – расходу воды на 1 м² фильтрующей поверхности (дно и стенки ФК) или на 1 м длины оросительной трубы (ППФ, ФТ).

Результат расчета из условия полной биологической очистки показан на рис. 2.

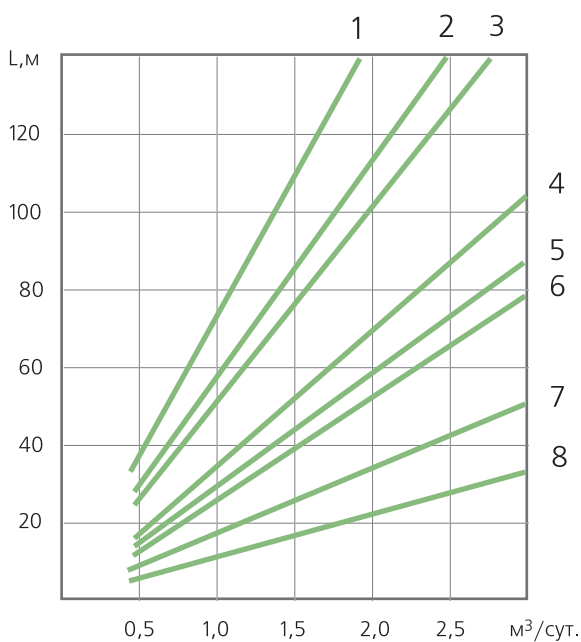


Рис. 2. Длина труб оросительной сети (L) в зависимости от расхода сточных вод

- для поля подземной фильтрации на супесях (1...3) и на песчаных грунтах (4...6) при толщине фильтрующего слоя грунта 1 м (1 и 4), 2 м (2 и 5), 3 м (3 и 6)
- для фильтрующей траншеи на не фильтрующих грунтах при толщине фильтрующего слоя 0,8-1 м (7), 1-1,5 м (8)

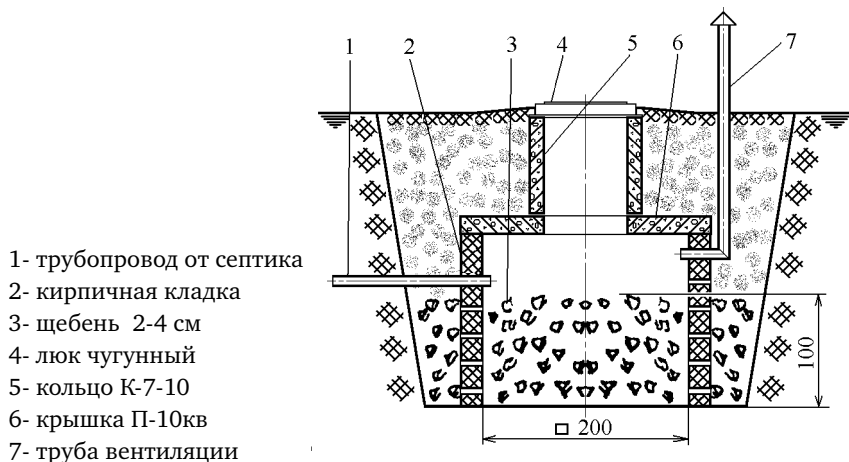


Рис. 3. Фильтрующий колодец на песчаном грунте на 1 м^3 воды в сутки. Размеры в см (для колодца на супесях сторона квадрата равна 340 см)

Фильтрующий колодец (рис. 3) устраивают при расходе воды не более 1 м^3 в сутки. Колодец делают без дна, с отверстиями в стенах, из красного кирпича, бетона или бетонных колец. Ниже подводящей трубы колодец загружают и обсыпают снаружи гранитным щебнем крупностью 20-40 мм слоем толщиной 1 м.

Поле подземной фильтрации или **фильтрующую траншею** (рис. 4) размещают по уклону рельефа местности. Длину одной линии оросительной и дренажной сети рекомендуется принимать не более 18 м; уклон в направлении движения воды 0,01. Конфигурация в плане (лучевая, линейная, параллельная) зависит от общей планировки и рельефа участка, его размеров, существующего и планируемого благоустройства и озеленения. При числе линий оросительной сети более одной устраивают распределительный колодец, который обеспечивает равномерную раздачу сточных вод по линиям.

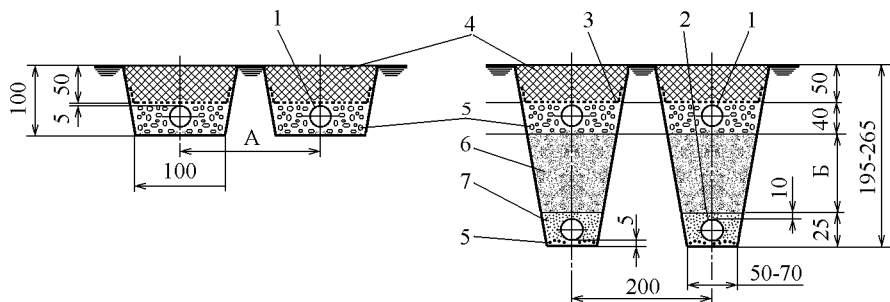


Рис. 4. Фильтрующая траншея (справа) и поле подземной фильтрации (слева) в разрезе. Размеры в см

- | | |
|--------------------------|--|
| 1 - оросительная труба | 7 - гравий 1-2 см |
| 2 - дренажная труба | 6 - песок крупно- (более 50% крупнее 0,5 мм) или среднезернистый (более 50% крупнее 0,25 мм) |
| 3 - фильтрационная ткань | |
| 4 - засыпной грунт | |
| 5 - гравий 2-4 см | |

Параллельные траншеи делают отдельными (обычно ППФ в супесчаном грунте) или совмещают две или три линии оросительных труб в одной широкой траншее, соблюдая указанное на рис. 4 межосевое расстояние. Одну или две дренажные трубы в широкой траншее укладывают в промежутке под оросительными трубами.

Для ППФ на песчаных грунтах А равно 1...1,5 м, на супесях – 2...2,5 м. Расход воды на 1 м оросительной трубы ФТ принимают равным 50...70 л/сутки (при Б 0,8-1 м) и 80...100 л/сутки (при Б 1-1,5 м).

Оросительные и дренажные трубы рекомендуется изготавливать из труб ПНД диаметром 110 или 90 мм типов С, или СЛ. В трубе с одной стороны делают поперечные прорезы шириной 6-8 мм с шагом 10-15 см. Прорезы обычно выполняют широким абразивным диском на глубину 1/4...1/3 диаметра трубы.

Оросительные трубы укладывают прорезями вниз, а дренажные – вверх. Между гравием и песком в фильтрующей траншее укладывают разделительный слой из мелкого гравия 5-10 или 10-20 мм; фильтрующей тканью защищают загрузку траншеи от проникновения в нее частиц грунта.

МОНТАЖ И ЭКСПЛУАТАЦИЯ

Перевозка и хранение

Транспортирование септика допускается любым видом транспорта. Септик БРИЗ-1сэ помещается в прицеп легкового автомобиля, в «Газель» без тента.

Следует исключить механическое повреждение корпуса и особенно удары по нему при температуре ниже 10°C, а также воздействие огня и нагревательных приборов. На длительное хранение септик рекомендуется поместить под навес или укрыть от солнечного света.

Монтаж

Монтаж выполняют в соответствии с проектом индивидуальной очистной станции. При отсутствии рабочего проекта очистной станции необходимо составить план ее размещения, схему вертикальных отметок, укомплектовать станцию необходимыми для ее строительства материалами.

Размечают и разрабатывают котлованы под септик и колодцы, траншеи для трубопроводов и сооружения почвенной очистки.

Подрабатывают вручную дно котлована и траншей, обеспечивая уклоны в направлении движения воды:

- канализационного трубопровода к септику 0,02;
- от септика к распределительному колодцу и распределительных труб 0,01-0,02;
- оросительных и дренажных труб 0,01.

Монтаж начинают от выпуска из дома и последовательно ведут в направлении движения воды. Все трубы осмотром на просвет проверяют на отсутствие сора, а при монтаже оберегают от засорения грунтом и гравием.

Мерные куски полиэтиленовых труб отрезают ножовкой с мелкими зубьями и снимают на торцах фаску 5 мм х 15°, которая облегчает посадку трубы в муфту. Для соединения труб муфтами с резиновыми уплотнительными кольцами используют глицерин или мыльный раствор, которым смазывают конец трубы и кольцо. Использование смазок на основе нефтепродуктов приведет к разрушению резиновых колец.

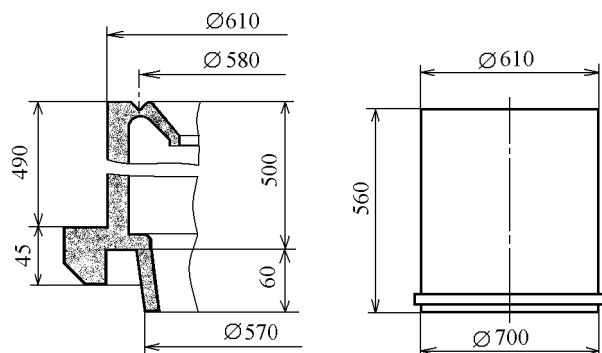


Рис. 5. Секция колодца

Для удлинения горловин септиков и устройства колодцев используют специальные полиэтиленовые секции. На рис. 5 показана секция колодца высотой 560 мм (шаг 500 мм).

Канализационный колодец (на расстоянии 3-5 м от дома и на каждом повороте трубопровода) делают обычно с открытым лотком и реже с ревизией на трубопроводе в колодце. Лоток формируют цементно-песчаным раствором с уклоном от стенок колодца или срезают верхнюю часть трубы и заполняют раствором дно колодца.

Распределительный колодец собирают из тех же секций что и канализационный. На распределительные трубы внутри колодца надевают стандартные отводы с углом 90 или 45°, которые после монтажа поворачивают на трубах, добиваясь одинакового расхода воды в каждую трубу оросительной сети.

Монтаж септика заключается в присоединении к нему подводящего (к патрубку 8 на рис.1) и отводящего (патрубок 2) трубопроводов, удлинении стояков 3 трубами 1 и горловин секциями 12.

При опасности выдавливания септика из грунта при высоком уровне грунтовых вод следует подготовить бетонное основание с петлями и заготовить бандажы из стальной полосы 5x50 мм. При сварочных работах необходимо защитить полиэтиленовые изделия от излучения дуги или горелки, брызг металла и контакта с горячим металлом. При необходимости врезки трубопровода 110 мм в полиэтиленовые емкости в стенке вырезают бором отверстие диаметром 120 мм, вставляют в него резиновую манжету 110-123 мм и запрессовывают трубу в манжету. Врезки для плотной посадки труб меньшего диаметра делают с помощью цилиндрических «коронки» и воздушнонагревателя: вырезают отверстие на 10-15 мм меньше диаметра трубы,

нагревают зону вокруг отверстия, с усилием вставляют трубу и охлаждают водой образовавшееся посадочное место.

В фильтрующей траншее сначала монтируют дренажную сеть (трубы кладут прорезями вверх), засыпают ее фильтрующим материалом до уровня оросительной сети и монтируют последнюю (трубы кладут прорезями вниз). Перед засыпкой грунтом траншею выстилают полотном из фильтрационной ткани.

Выпуск воды из дренажного колодца прокладывают самотечным трубопроводом в складку местности или монтируют насосный колодец с дренажным насосом.

Обратную засыпку до уровня грунта производят после заполнения емкостей водой. Котлованы с септиком и колодцами засыпают смесью (10:1) песка с цементом, уплотняя послойно через каждые 20 см, а последний слой засыпают почвой.

Эксплуатация

Обслуживание септика заключается в ежегодном удалении осадка

Осадок необходимо откачивать один раз в год с помощью ассенизационной машины. Открывают крышку септика, вакуумный рукав соединяют с трубой 6 (см. рис.1), передвигая трубу вдоль дна откачивают осадок до снижения уровня воды приблизительно на 30 см. Для удаления осадка из правой и левой камер рукав присоединяют к трубам 1 и откачивают осадок до снижения уровня воды приблизительно на 20 см.

Источниками опасности очистной станции являются: открытые крышки септика и колодцев; очищаемая сточная вода, контакт с которой, а также проникновение в источник водоснабжения может вызвать заболевания; газы в полости септика и колодцев.

Обслуживающему персоналу необходимо ознакомиться с настоящим паспортом, знать и соблюдать правила гигиены и санитарии на очистных сооружениях.

Проверяйте вытяжку воздуха через вентиляционный выпуск системы канализации.

Не оставляйте открытыми крышки колодцев и септика.

Запрещается сбрасывать в канализацию:

- вещества, не применяющиеся в быту, которые могут нарушить процесс биологической переработки загрязнений или повредить детали установки;
- неизмельченные бытовые отходы, строительный мусор и т.п. во избежание засорения трубопроводов.

СВИДЕТЕЛЬСТВО О ПРИЕМКЕ

Септик марки «БРИЗ-1сэ» (3 м³) [«БРИЗ-2сэ» (6 м³)]

№ _____ соответствует техническим условиям ТУ 4859-002-773105937350-06, принят и признан годным к эксплуатации.

Изготовитель гарантирует бесплатное устранение возникших по его вине технических неисправностей септика при соблюдении потребителем правил транспортировки, хранения, монтажа и эксплуатации.

Гарантийный срок - 1 год от даты отгрузки септика потребителю.

_____ дата отгрузки

_____ ФИО

_____ Подпись

МП

Изготовитель ЗАО «ЭЛГАД Полимер»

ЗАО «ЭЛГАД Полимер»

г. Москва, ул. Производственная, 21 Б

Тел.: (495) 439-03-77, (495) 439-79-10, (495) 439-04-05

Индивидуальный предприниматель Дятлов Владимир Александрович

ИНН 773105937350

Тел.: (495) 651-35-72 , 8-916-676-71-34