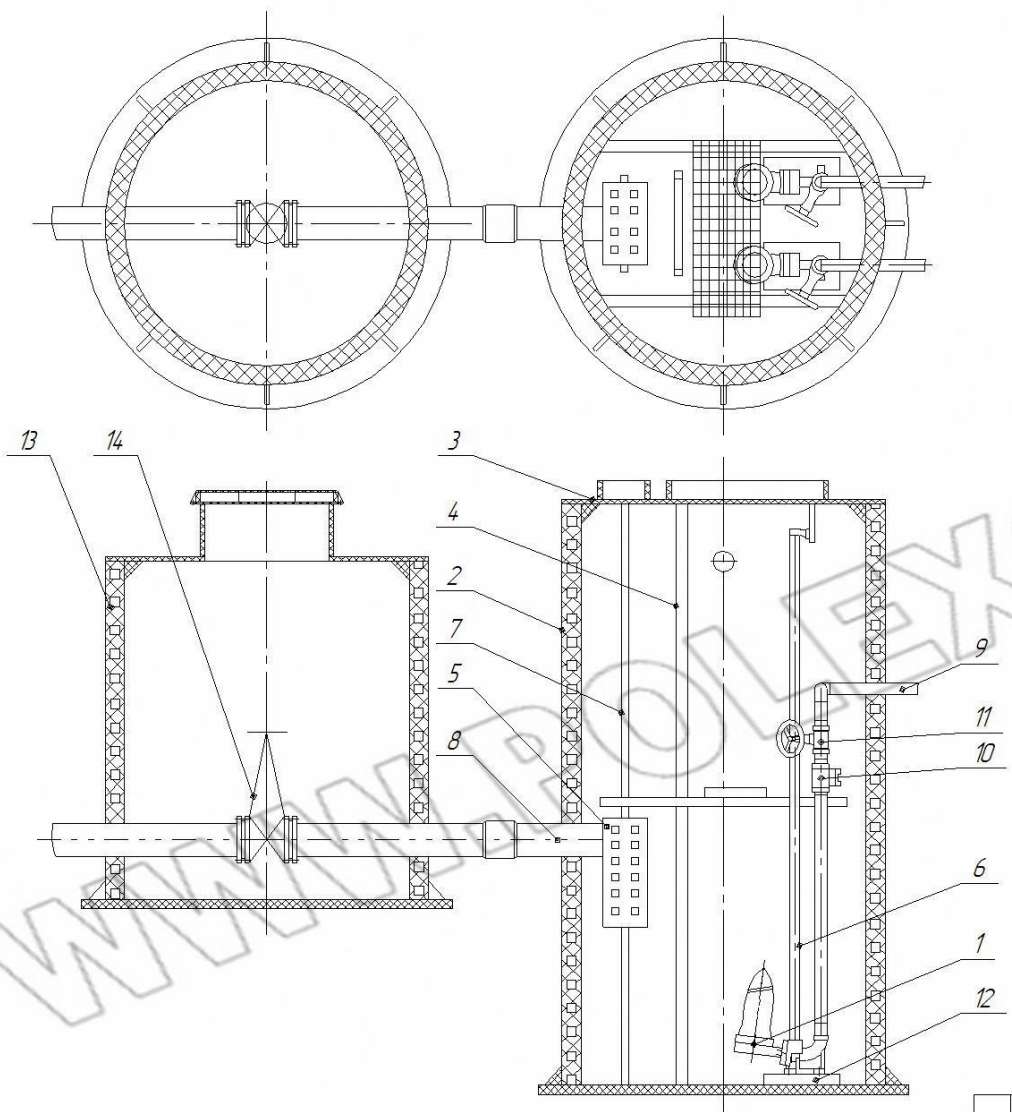


μαηρωροκ κηκνηαρηι ε οηαηηηελου εη  
 SNK-K370D влпнншл консолон воннпштелпнлну

Канализационная насосная станция POLEX-KNS из полиэтилена с приемным колодцем



ПОЗ	ОБОЗНАЧЕНИЕ	К-ВО
1	Насос Grundfos	2
2	Корпус КНС	1
3	Крышка КНС	1
4	Лестница	1
5	Корзина для сбора мусора	1
6	Направляющая насосов	4
7	Направляющая корзины	2
8	Входной патрубок	1
9	Выходной патрубок	1
10	Клапан обратный	2
11	Запорный клапан	2
12	Рама насосов	2
13	Колодец приемный	1
14	Задвижка с ручным приводом закрытия	1

Перв. примен.

Справ. №

Подп. и дата

Изм. № дораб.

Взам. инв. №

Подп. и дата

Инд. № подл.

				Канализационная насосная станция POLEX-KNS из полиэтилена с приемным колодцем		
				Лит.	Масса	Масштаб
Изм. Лист	№ докум.	Подп.	Дата			
Разраб.	Созанова					
Проб.						
Т.контр.						
				Лист	Листов	1
				(4 95) 989-70-22		
				www.polexgroup.ru		
				ООО "Группа компаний ПО Лекс"		
				Н.контр. Утв.		
				Копировал		
				Формат А3		