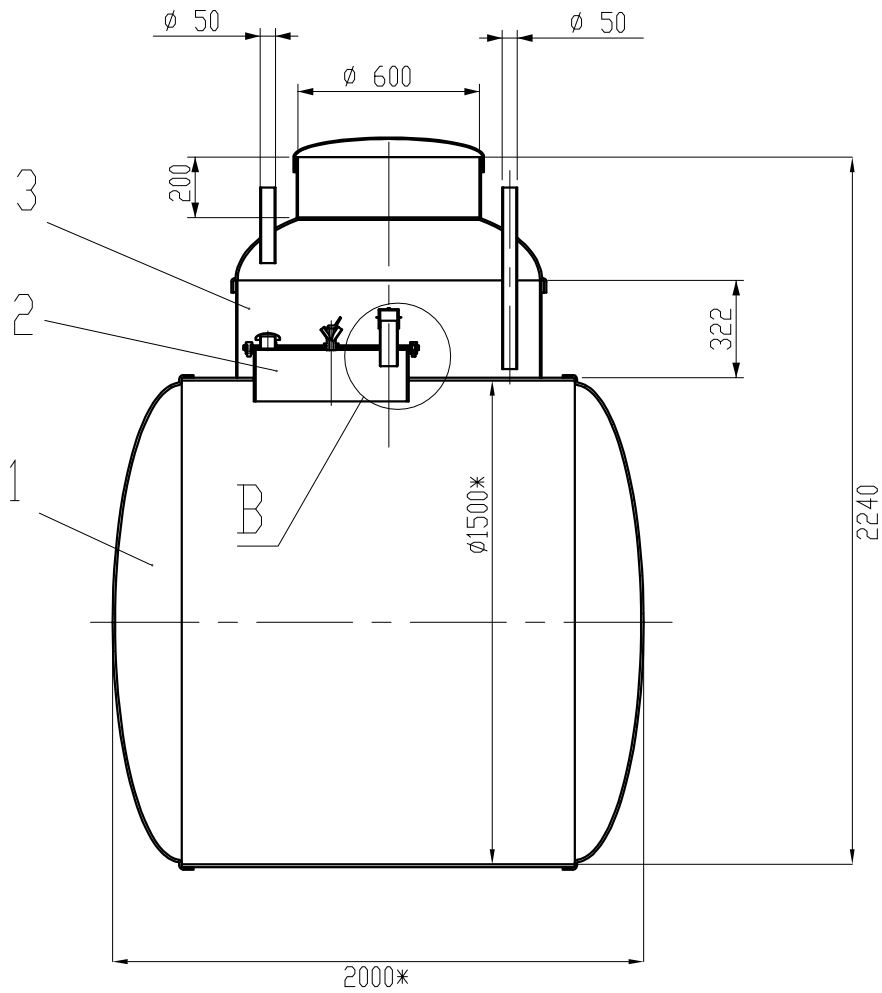
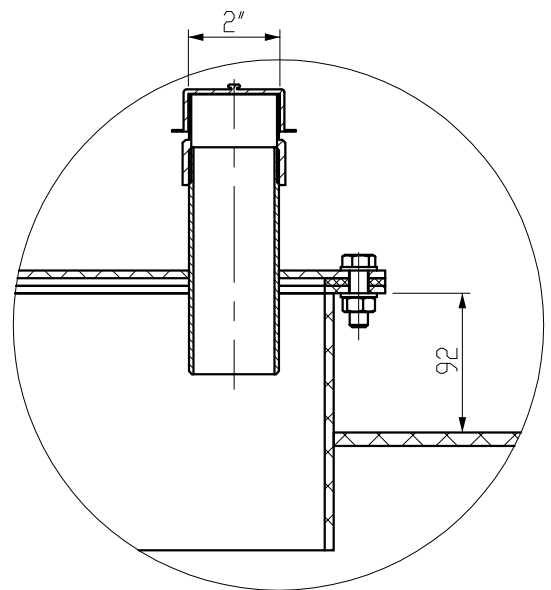


ПОЗ	ОБОЗНАЧЕНИЕ	L, мм	м, кг	К-ВО	
1	Крышка_D1500x8			2	
2	СБ_Труба_заливная			1	
3	СБ_колодец			1	
4	Резервуар			1	
5	Крышка_D600x4			1	
6	СБ_Фланец_верхний			1	
7	Прокладка_бензостойкая_S5			1	
8	Гайка_M12_DIN_934			8	
9	Болт_M12x40_DIN_933			8	
10	Шайба_A12x24_DIN_125			16	
	СБ_топливный_бак				
	?	докум.	Подпись	Дата	
Разраб.					
Пров.					
Т. КОНТР.					
Н. КОНТР.					
Утв.					
Емкость топливная			Лит.	Масса	Масштаб
					1:25
			Лист 1	Листов 3	

A-A

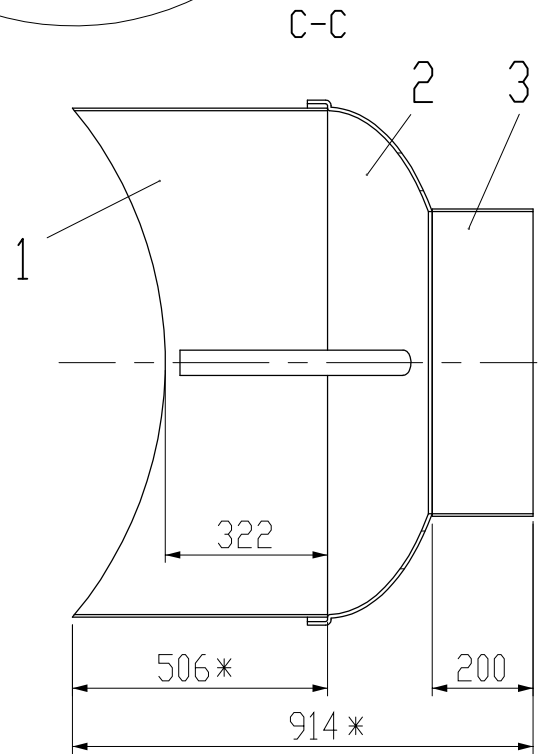
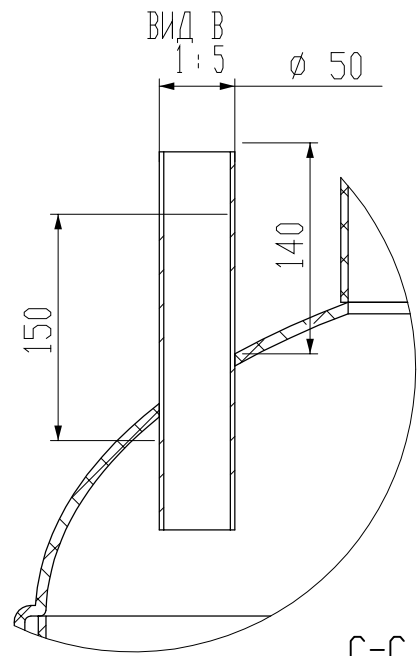
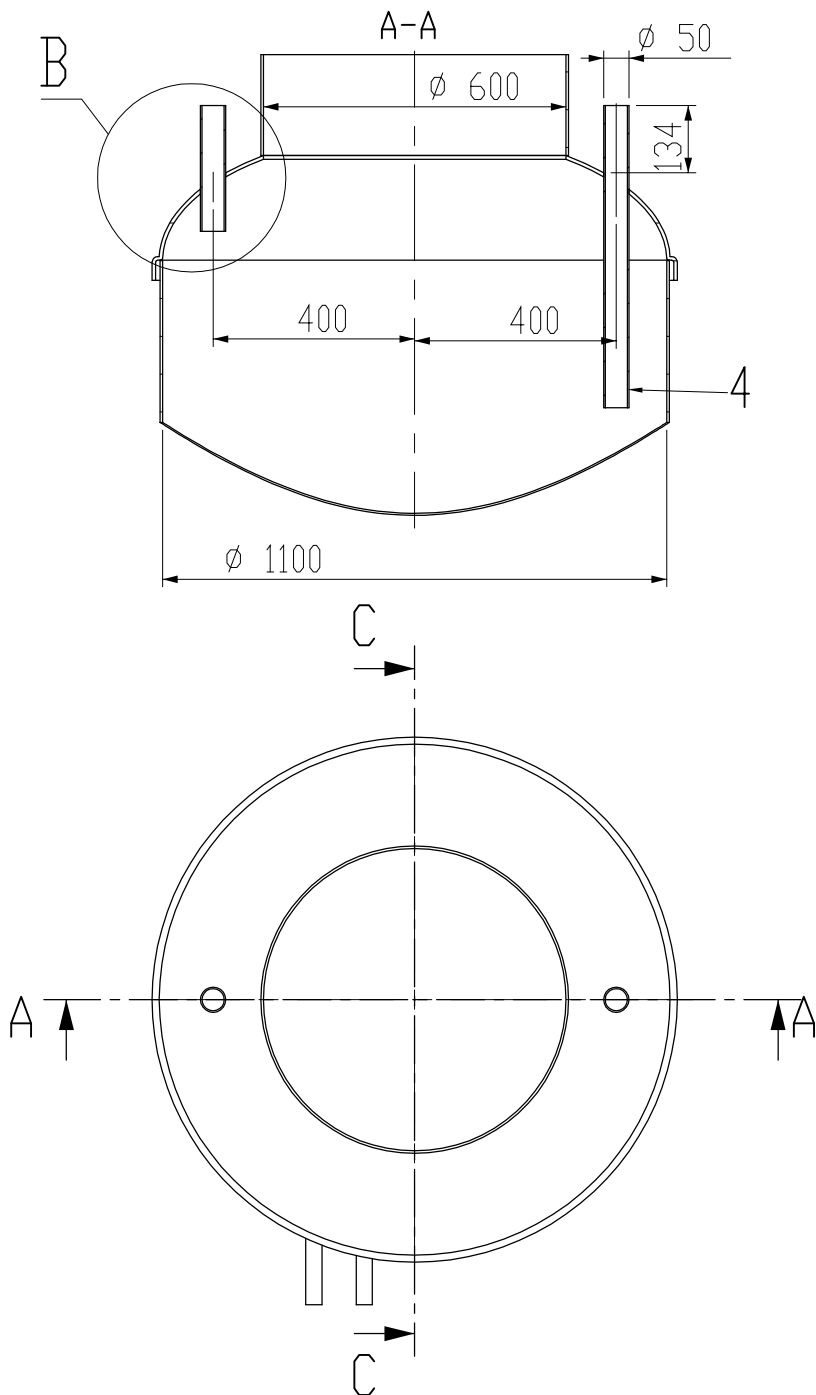


ВИД В
1:5



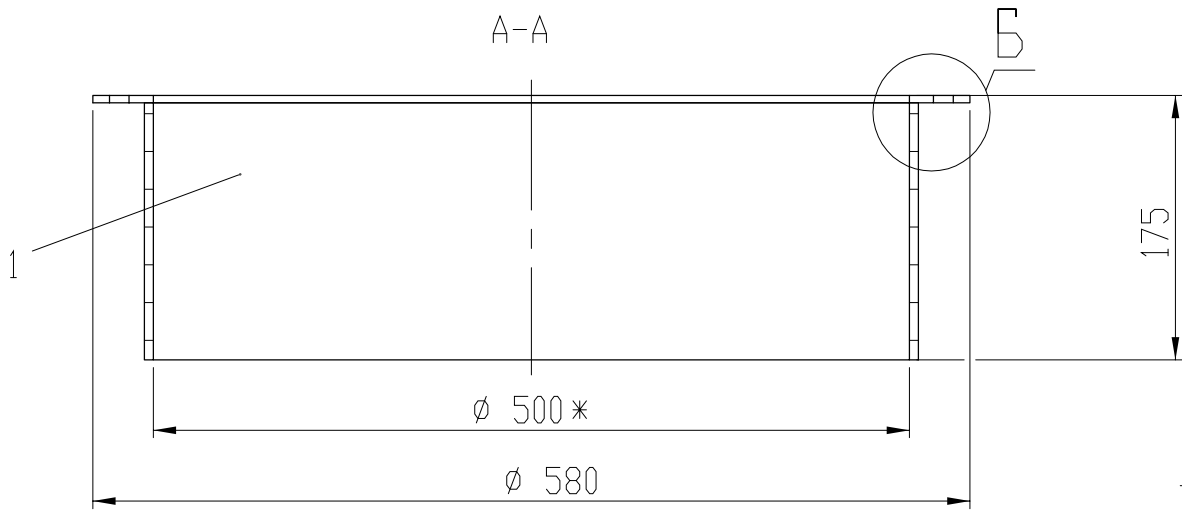
					СБ_топливный_бак			
		?	докум.	Подпись	Дата			
Разраб.								
Пров.								1:25
Т. КОНТР.								
Н. КОНТР.								
Утв.								
						Лист 2	Листов 3	

Емкость топливная

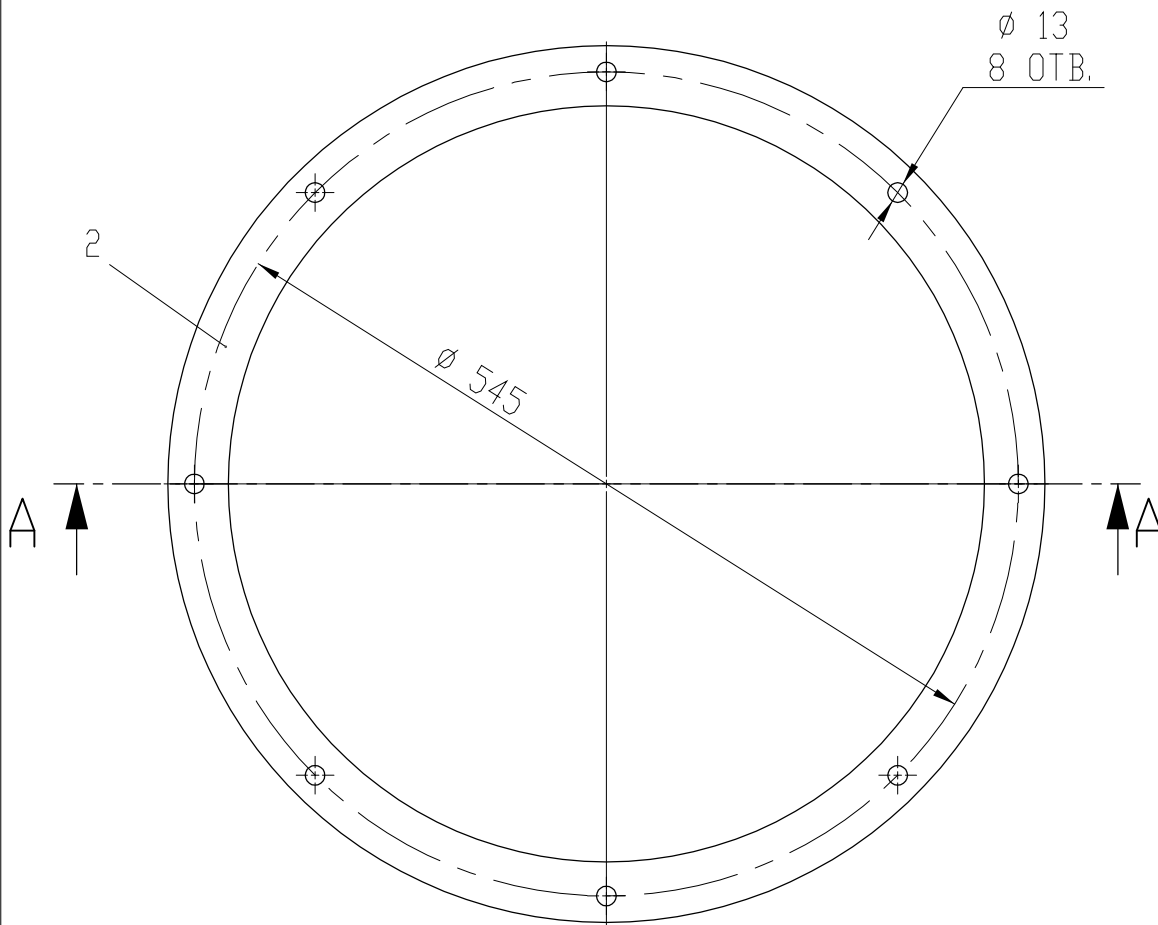
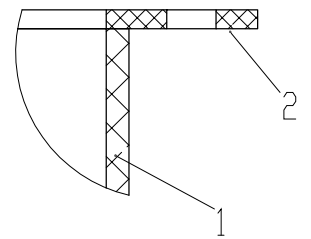


ПОЗ	ОБОЗНАЧЕНИЕ	Л, мм	м, кг	К-ВО
1	Колодец_большой			1
2	Крышка_D1100x7			1
3	Колодец_малый			1
4	Труба_ПВХ_D50x600	600		1
5	Труба_ПВХ_D50x250	300		1
6	Труба_ПВХ_D32x200			2

СБ_колодец							
?	? докум.	Подпись	Дата		Лит.	Масса	Масштаб
Разраб.						26.4	1:15
Пров.							
Т. КОНТР.					Лист 1	Листов	1
Н. КОНТР.							
Утв.							

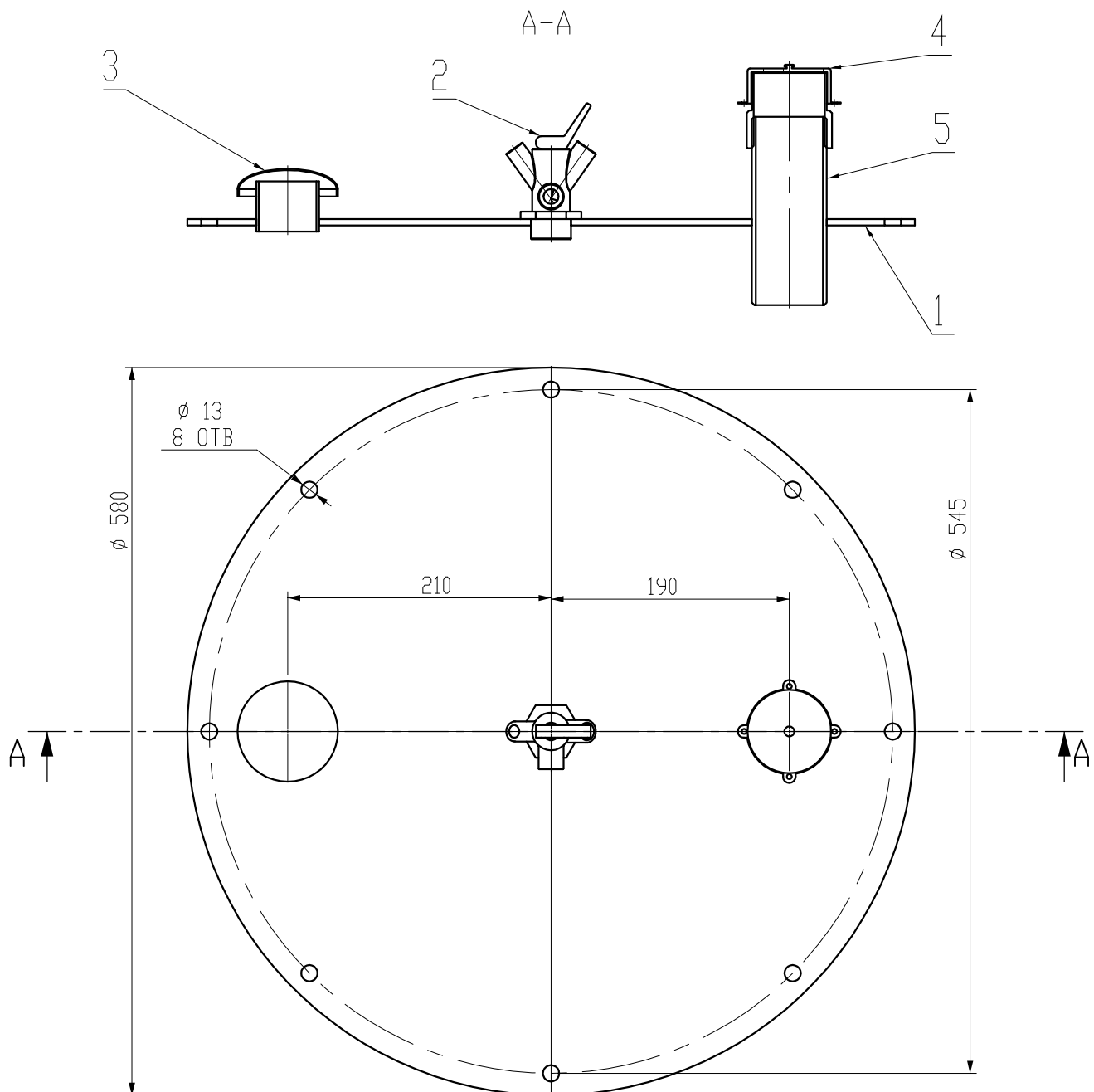


ВИД Б
1:2



ПОЗ	ОБОЗНАЧЕНИЕ	L, мм	m, кг	К-ВО
1	Труба_заливная			1
2	Фланец_нижний			1

					СБ_Труба_заливная		
					Лит.	Масса	Масштаб
	? докум.	Подпись	Дата				1:5
Разраб.					Лист 1		Листов 1
Пров.							
Т. КОНТР.							
Н. КОНТР.							
Утв.							



ПОЗ	ОБОЗНАЧЕНИЕ	L, мм	m, кг	К-ВО	
1	Фланец_верхний			1	
2	Заборник_топлива			1	
3	Грибок_вентиляционный_1x1-4_дюйма			1	
4	Штуцер_заливной_2_дюйма			1	
5	Сгон_2_дюйма			1	
	СБ_Фланец_верхний				
			Лит.	Масса	Масштаб
	? докум.	Подпись	Дата	3.9	1:5
Разраб.					
Пров.					
Т. КОНТР.				Лист 1	Листов 1
Н. КОНТР.					
Утв.					