

Погружные электронасосы от DN 40 до DN 700



Серый чугун и промышленные материалы
50 Гц
Стандартная-программа

стационарная установка
передвижная установка
сухая установка

Другие исполнения по заказу

Автоматизация возможна с:

- PumpExpert
- Hyamaster
- hyatronic
- LevelControl Basic 2

Области применения

Погружные электронасосы применяются для перекачивания сточных вод и загрязненных вод любого рода в канализационном хозяйстве и промышленности, в частности, не очищенных сточных вод с длинноволокнистыми примесями и твердыми частицами, жидкостей с воздушными и газовыми включениями, а также активного ила и сброженного осадка.

Эксплуатационные данные

Подача Q до 10 000 м³/ч, 2 778 л/с

Напор H до 100 м

Мощность двигателя P₂ от 0,8 кВт до 850 кВт

Температура перекачиваемой среды t до 60 °C

Степень защиты IP 68 по IEC 60034-5;
также взрывозащиты ATEX II 2G T3 или T4

Привод

Трехфазный асинхронный двигатель

400 V (Варианты: 230 В, 380 В, 415 В, 500 В и 690 В)

Материалы

Стандартное исполнение из серого чугуна

Имеются варианты стандартного исполнения по материалу из износостойкого отбеленного чугуна или коррозионностойкой дуплексной стали

Новинка:

Версии двигателя с энергосберегающими двигателями IE2 - High Efficiency или IE3 - Premium Efficiency (классификация в соответствии с EN 60034-30 согласно Положению ЕС 640/2009 для стандартных электродвигателей)

Уплотнение вала

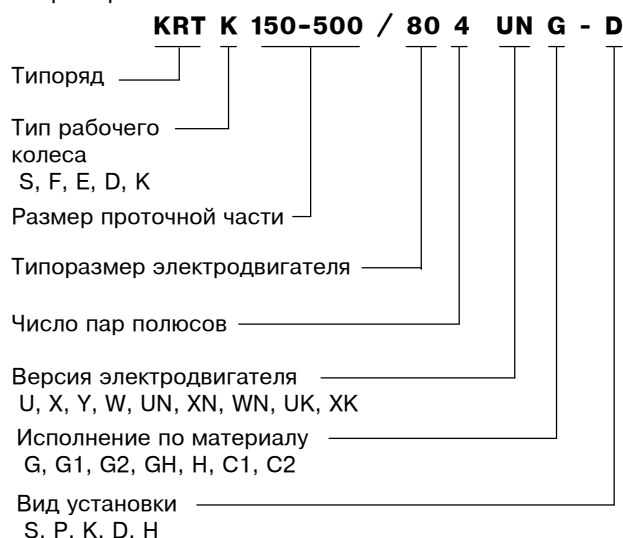
Всегда 2 независящих от направления вращения торцовых уплотнения в промежуточной камере, заполненной экологически безвредным парафиновым маслом

Подшипники

Подшипники качения с консистентной смазкой

Условное обозначение

Например:



Содержание

	Стр.
Преимущества насоса Amarex KRT _____	3
Типы рабочего колеса _____	4
Таблица выбора исполнения по материалу проточной части в зависимости от перекачиваемой жидкости ____	5
Поля характеристик 50 Гц _____	6-9
Гарантийные условия, испытания и контроль качества _____	9
Технические данные _____	10-12
Виды установки _____	13
Материалы _____	14
ТЕХНИЧЕСКИЕ ХАРАКТЕРИСТИКИ - СТАНДАРТНАЯ ПРОГРАММА / <i>(Стандартное исполнение- варианты)</i> ____	15-16
Типовые чертежи насосов в разрезе _____	17-18
Уплотнение вала _____	19

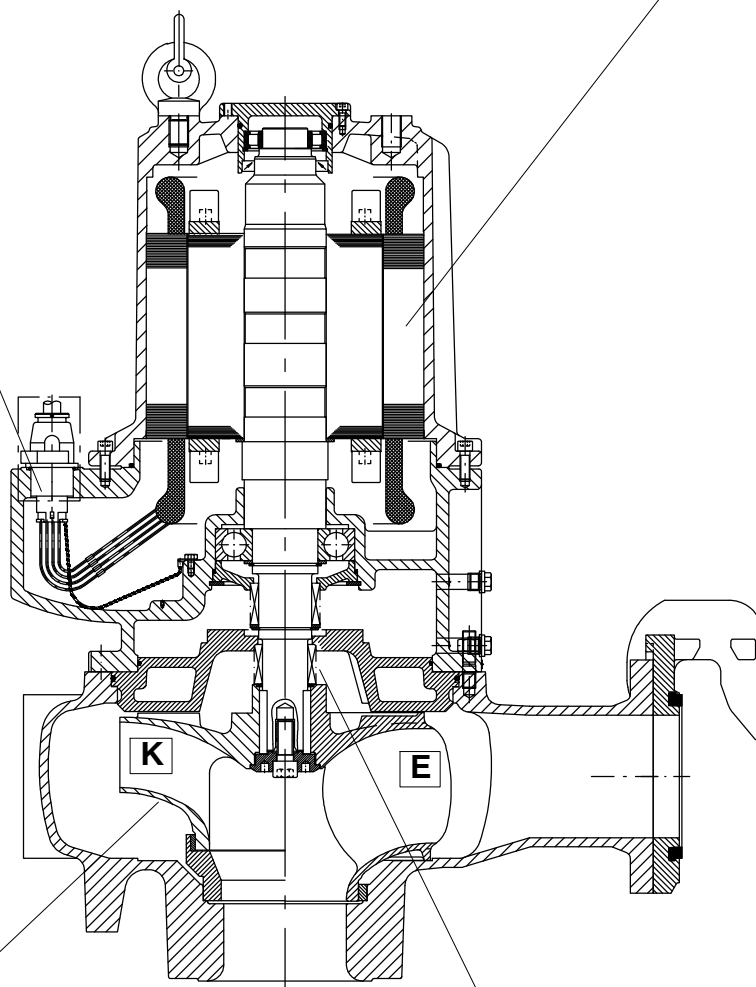
Преимущества насоса Amarex KRT
на примере Amarex KRT K 100-250/7 4WG

Важная деталь

Абсолютно водонепроницаемый кабельный ввод

Надежность и безопасность

Благодаря специально спроектированному высокоэффективному электродвигателю





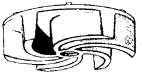
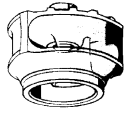
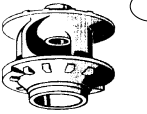
Различные типы рабочих колес



Для различных сред и оптимальная гидравлика обеспечивает высокий КПД

Длительный срок службы

Двойное торцовое уплотнение

Типы рабочего колеса
KRT K 150-315 / 12 6 U G - S
S, F, E, D, K

	<p>Рабочее колесо с режущим устройством</p> <p>S-колесо для экономичного перекачивания бытовых стоков с крупными и/или длинноволокнистыми примесями.</p> <ul style="list-style-type: none"> ● Хозяйственно-бытовые стоки ● Загрязненная вода ● Фекалии
	<p>Открытое диагональное однолопастное рабочее колесо</p> <p>D-колесо для сточных вод с твердыми и длинноволокнистыми примесями, а также с крупными твердыми частицами.</p> <ul style="list-style-type: none"> ● Неочищенные сточные воды ● Смешанные стоки ● Сапропель, сырой и сброженный осадок ● Активный ил ● Циркуляционный и горячий шлам
	<p>Свободновихревое рабочее колесо</p> <p>F-колесо для жидкостей с твердыми и волокнистыми примесями, с крупными твердыми частицами, а также включениями газа и воздуха.</p> <ul style="list-style-type: none"> ● Неочищенные сточные воды ● Активный ил ● Циркуляционный и горячий шлам ● Сапропель, сырой и сброженный осадок ● Смешанные стоки
	<p>Закрытое многоканальное колесо</p> <p>K-колесо для сильно загрязненных жидкостей, с твердыми частицами. Без содержания газовых включений и комкообразных примесей.</p> <ul style="list-style-type: none"> ● Механически очищенные сточные воды ● Промышленные стоки ● Фильтрат с иловых площадок ● Ливневые воды ● Активный ил ● Промышленные сточные воды
	<p>Однолопастное рабочее колесо</p> <p>E-колесо для сточных вод с содержанием твердых частиц и длинноволокнистых примесей.</p> <ul style="list-style-type: none"> ● Неочищенные сточные воды ● Смешанные стоки ● Сапропель, сырой и сброженный осадок ● Активный ил ● Циркуляционный и горячий шлам


Проточные части с рабочими колесами типов S, D, F и E не обтачиваются и доступны диаметры только согласно указанной документации.


Рабочее колесо типа K может быть обточено для достижения рабочей точки.

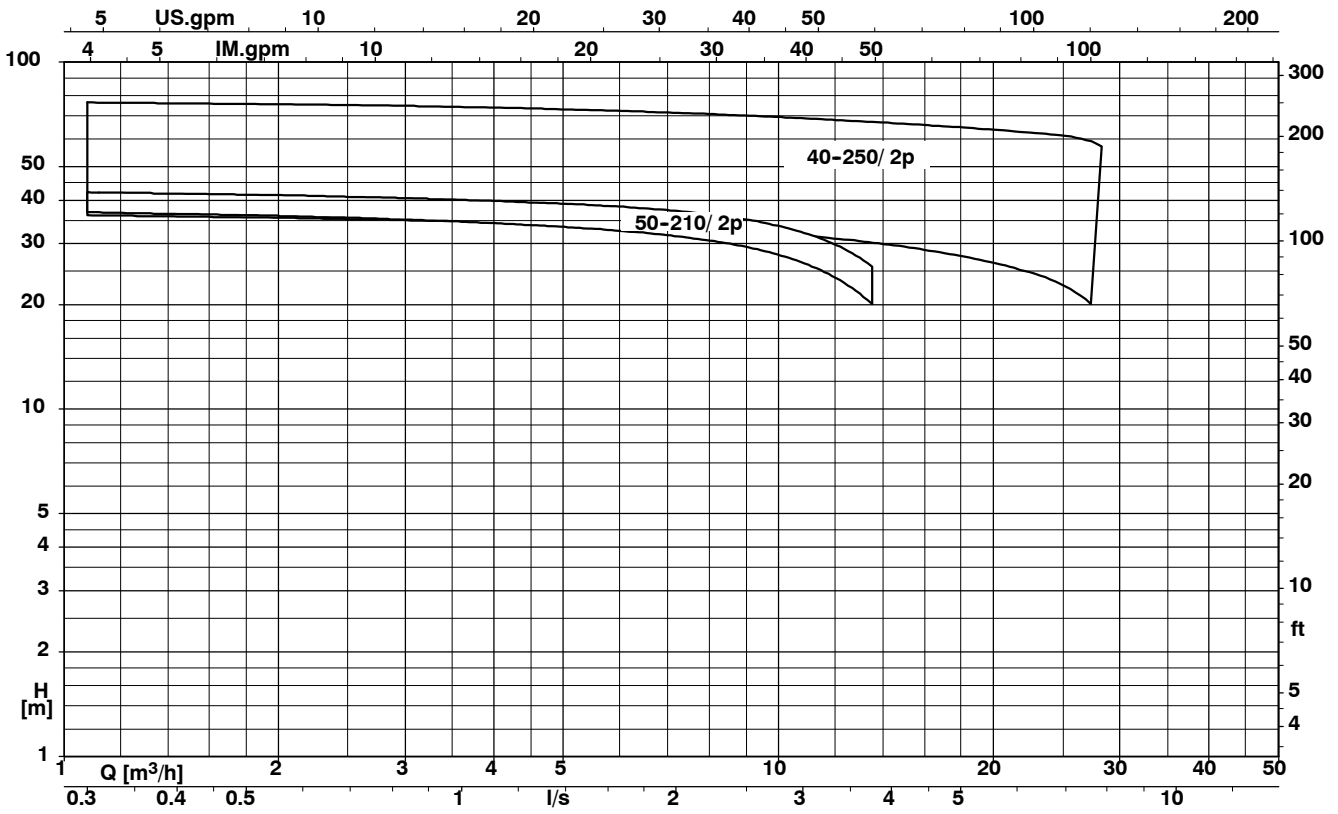
Выбор исполнения по материалу в зависимости от перекачиваемой жидкости

Нижеследующая таблица, основанная на долговременном опыте компании KSB, послужит помощью в правильном выборе гидравлической части и материалов исполнения насосов. Эти данные следует рассматривать в качестве справочной информации и они носят исключительно рекомендательный характер. Более детальную информацию можно получить у дилеров компании KSB или в специализированном экспертном центре KSB. При выборе материалов исполнения воспользуйтесь опытом исследовательской лаборатории KSB.

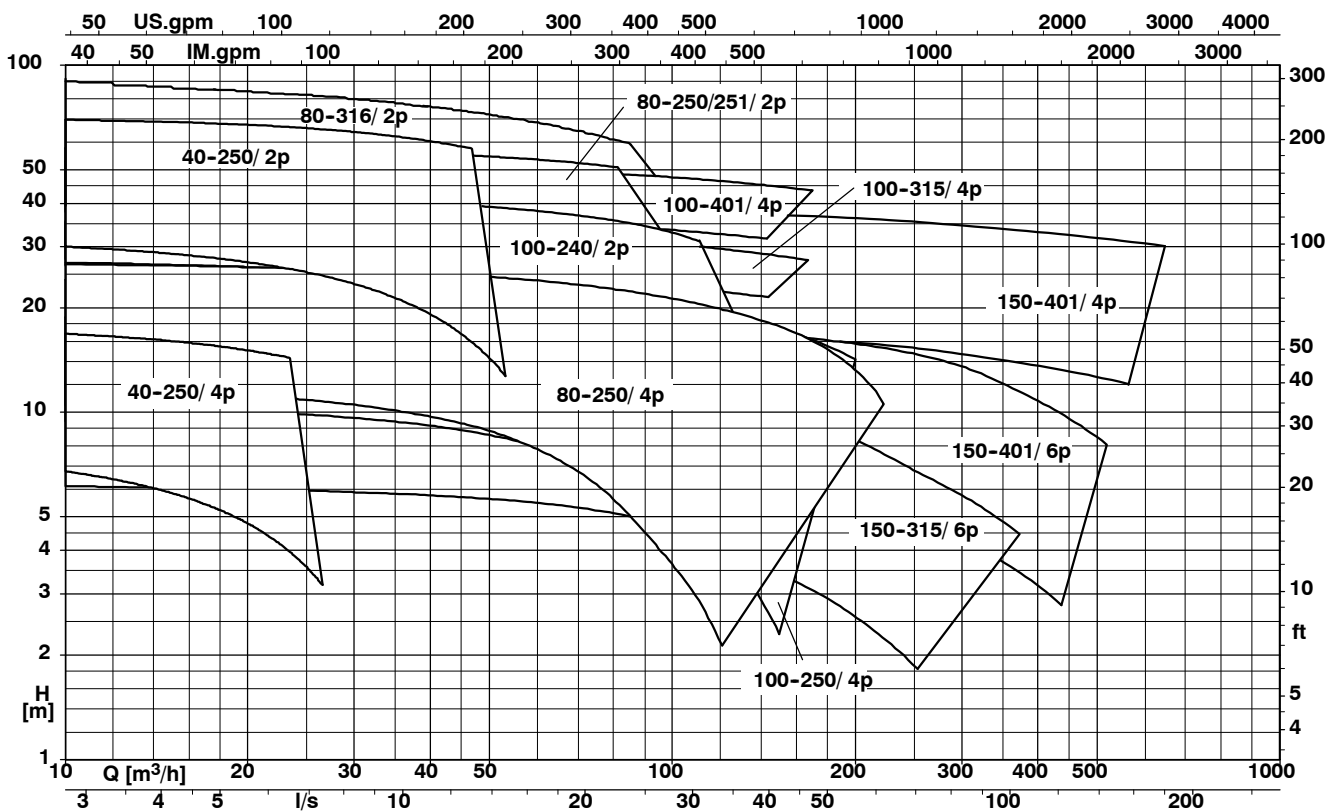
Рекомендуемый материал	Перекачиваемая жидкость	Рекомендуемый тип рабочего колеса	Указания, дополнительные рекомендации	
Серый чугун	Загрязненная вода	K, D, E, F	Свободный проход рабочего колеса >содержащихся твердых частиц, возможна предварительная очистка на сороудерживающих решетках	
	Речная вода			
	Дождевая вода			
	Сточные воды			
	- бытовые неочищенные	F, S, D, E, K	ATV-рекомендация: свободный проход 100 мм, мин. 76 мм (3")	
	- с содержанием воздушных и газовых включений	F	до 8 % , в случае сред, сильно насыщенных газом, требуется запрос	
	Осадок			
	- сырой осадок	F, D, E	способны к перекачиванию до предельного содержания твердых частиц: 13 % (D), 8 % (F), 6 % (E), 5 % (K)	
	- сброженный осадок	F, D, E		
	- активный ил	D, K		
	Промышленные сточные воды, загрязненные ...	Промышленные сточные воды, загрязненные ...		
	- суспензией красочных материалов	K	Не содержащие растворителей. Согласно инструкции по эксплуатации организации!	
	- суспензией лакировочных материалов	F, E	не содержащие растворителей, в случае исполнения без использования силикона требуется запрос!	
	- волокнистыми материалами	F, S, D		
	- продуктами деревообработки	K, F	G2- или GH-исполнениями, специальное торцовое уплотнение	
	- абразивными материалами	K, F	Содержание твердых частиц <5 г/л	
	Слабо-кислые промышленные стоки	K, F	Величина pH <5,5 C1-исполнение и уплотнительное кольцо круглого сечения из FPM (Viton)	
	Коррозионно и химически нейтральные сточные воды			
	- аммиачная вода	K		
	- нашатырный спирт 5% NH ₄ OH	K		
	- мочевины 25% (NH ₂) ₂ -CO	K		
	- гидроксид калия 10% KOH	K		
	- гидроксид кальция 5% Ca(OH) ₂	K		
- гидроксид натрия 5% NaOH	K			
- карбонат натрия 30% Na ₂ CO ₃	K			
Коррозионно и химически нейтральные сточные воды, загрязненные ...				
- алифатическими углеводородами, напр. масло, бензин, бутан, метан	K	Уплотнительное кольцо круглого сечения из FPM (Viton), в случае высоких концентраций требуется запрос!		
- ароматическими углеводородами напр. бензол, стирол	K			
- хлорированными углеводородами напр. трихлорэтилен, этиленхлорид, хлороформ, метилхлорид	K			
Износостойкий отбеленный чугун	Сильноабразивные, химически нейтральные промышленные сточные воды			
	- известковая вода	K	при содержании известкового шлама <5 г/л GH-исполнение при содержании известкового шлама >5 г/л H-исполнение	
	- известковое молоко с кварцевыми компонентами и пигментной суспензией	K	до 15%-ной концентрации известкового молока GH-исполнение >15%-ной концентрации известкового молока H-исполнение	
	- моечная вода с примесью твердых частиц	K, F	Исполнение по материалу после анализа перекачиваемой среды	
	- сточная вода, содержащая пепел и золу	K		
Водно-песчаная смесь	K, F	при содержании твердых частиц до 5 г/л исполнение GH, сверх того H		
Дуплексная сталь	Морская вода	K, F	C2-исполнение	
	Солоноватая вода	K, F	C1 или G-исполнение (с 250 мкм 2-компонентным эпоксидным покрытием) - в зависимости от содержания соли	
	Химически активные, коррозионные промышленные стоки	K, F	C1- или C2-исполнение определяется после анализа перекачиваемой среды	

Диаграмма характеристик 50 Гц

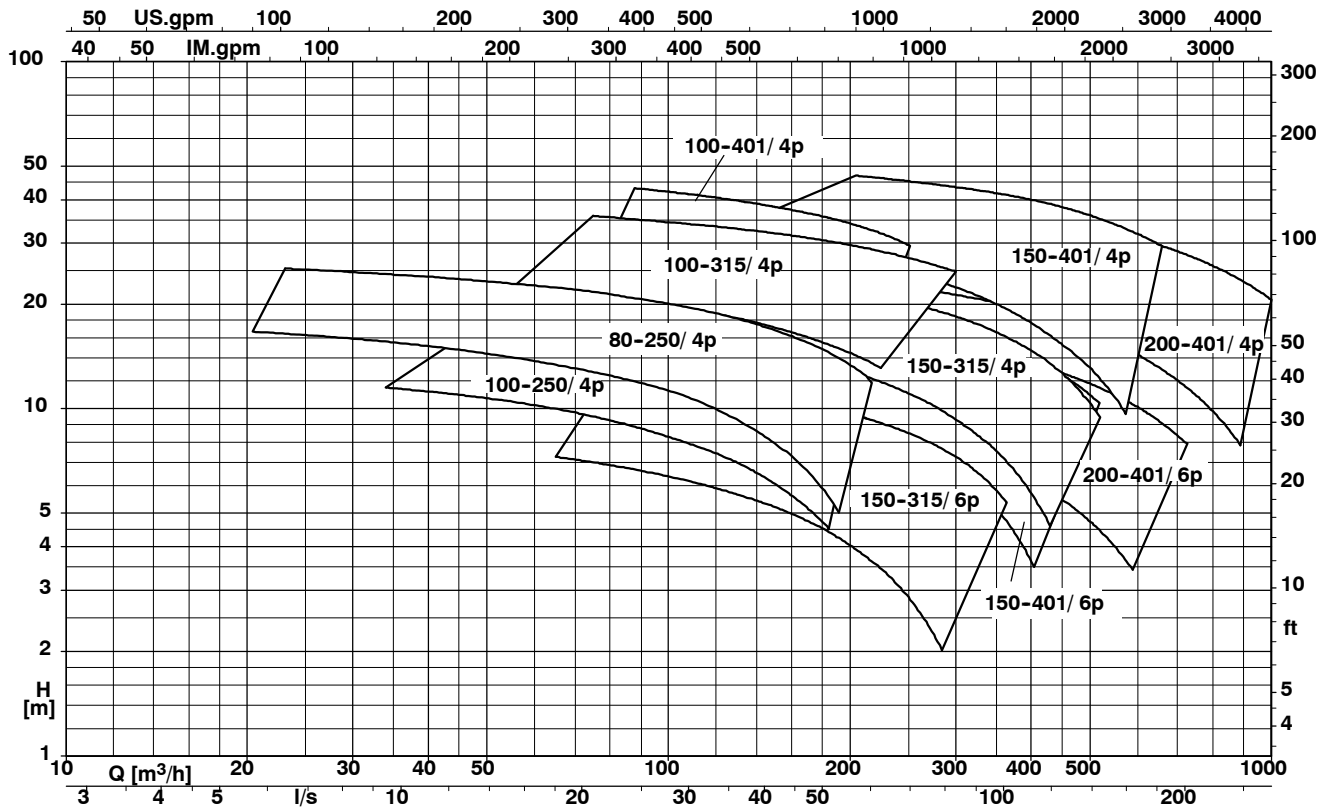
S-колесо



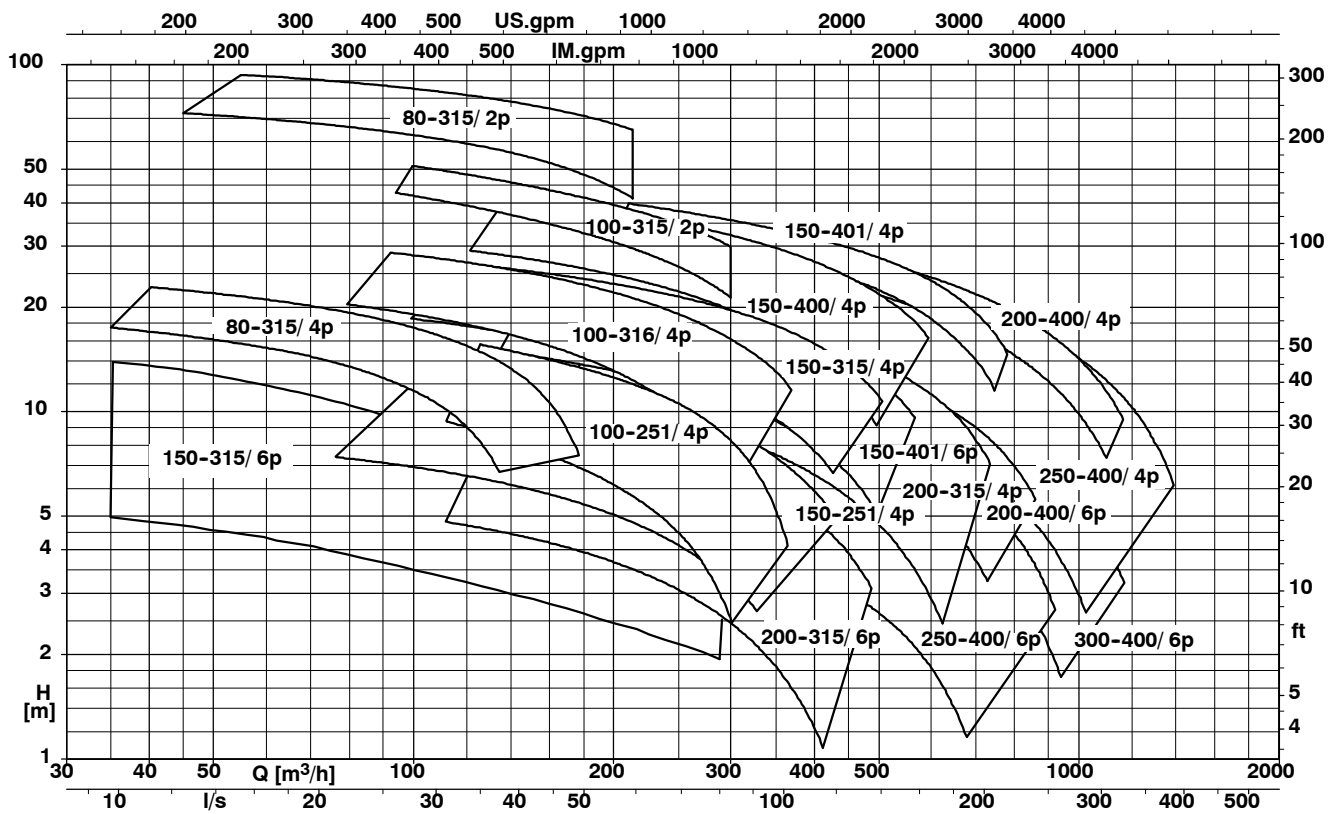
F-колесо



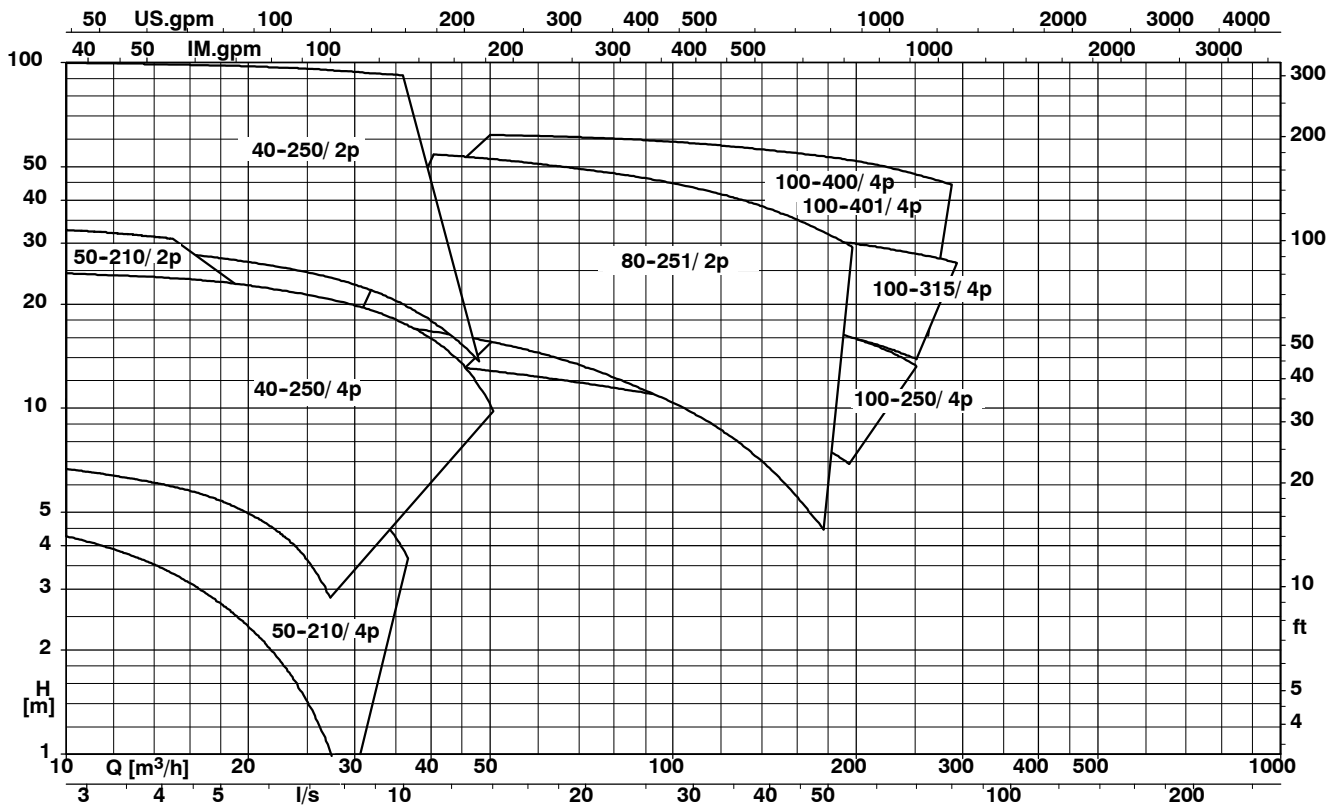
E-колесо



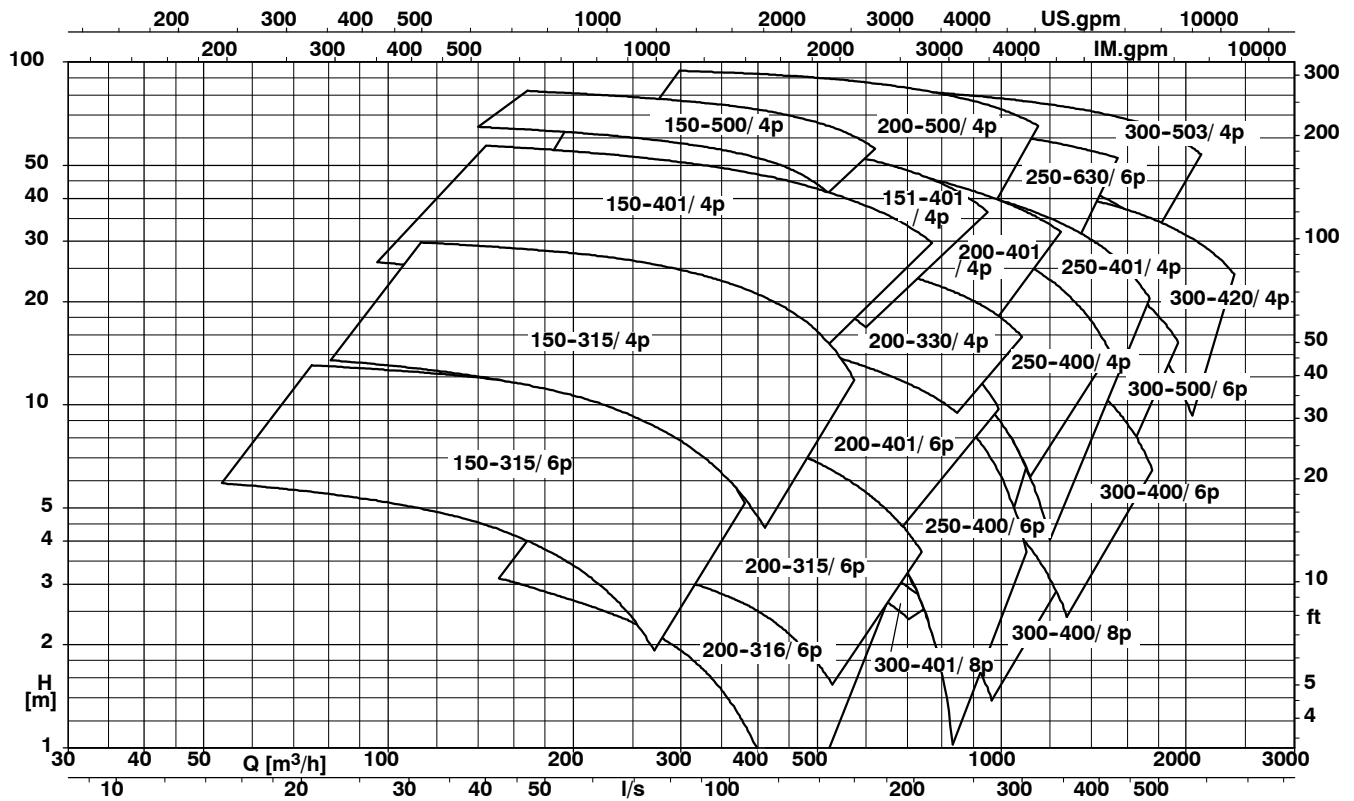
D-колесо

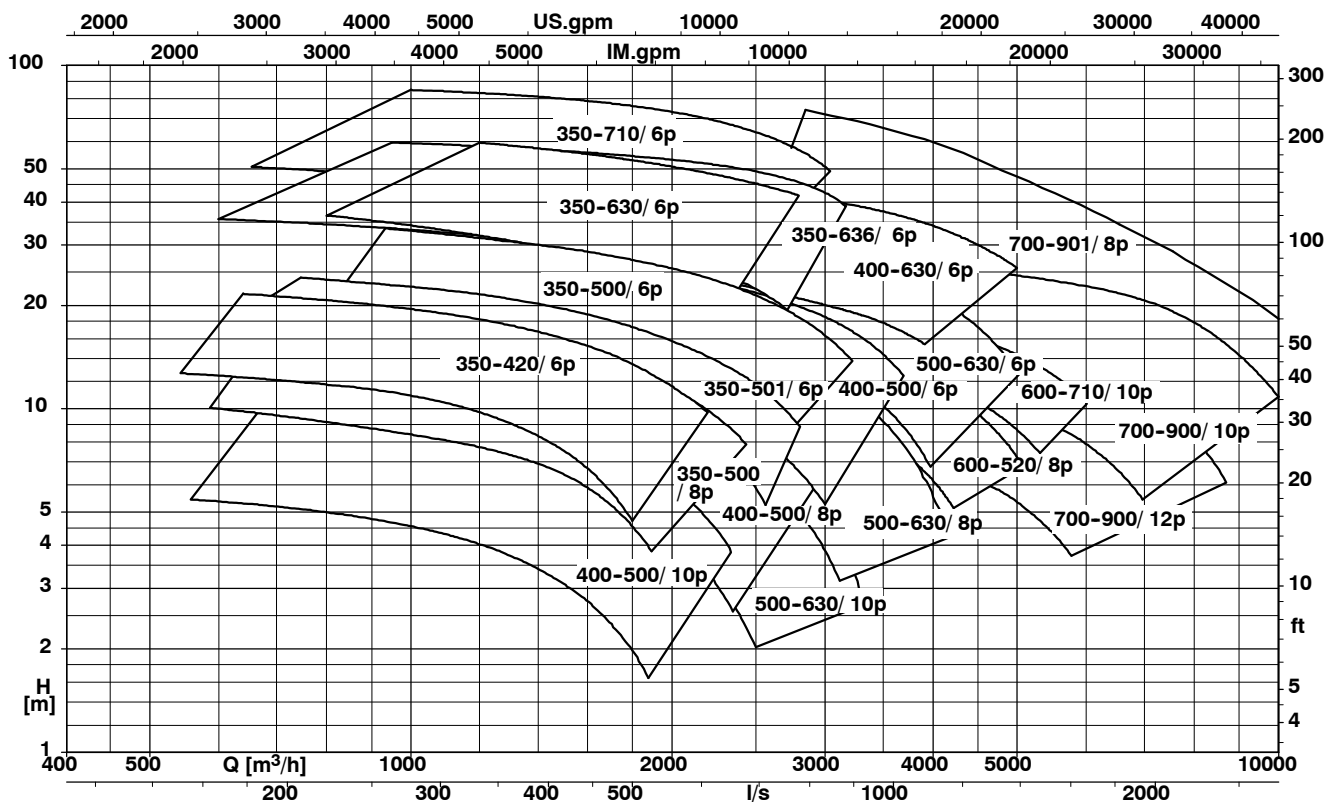


К-колесо



К-колесо



К-колесо

Гарантия, испытания и контроль качества

Каждый насос подвергается испытанию работоспособности согласно стандарту KSB ZN 56 525. Величина подачи обеспечивается в соответствии со стандартом ISO 9906/A.

Приемка производится соответственно стандарту ISO/DIN или сопоставимым нормам за доплату.

Обеспечение качества гарантируется благодаря проверенной и сертифицированной Системе Управления Качеством продукции согласно DIN EN ISO 9001.

Технические данные
Серый чугун (G, G1, G2, GH)

Типоразмер	Исполнение по материалу	Рабочее колесо				«сухая» установка (Вид установки "D", "H")		«мокрая» установка (Вид установки "S", "P", "K")		Момент инерции $J_{2, 3}$ [kgm ²]		
		Каналы рабочего колеса	Свободный проход	D _{2max}	D _{2min}	макс. рабочее давление ¹⁾	макс. испытательное давление	макс. рабочее давление ¹⁾	макс. испытательное давление			
		Количество	[mm]	[mm]	[mm]	[bar]	[bar]	[bar]	[bar]			
S 40-250	G	4	7	225	175	-	-	10,1	13,1	0,030		
F 40-250	G, G1, G2, GH	-	25	210	150	-	-	10,0	13,0	0,030		
F 80-250		-	76	265	150	6	9	6,5	8,5	0,140		
F 80-251	G	-	50	230	145	-	-	6,7	8,7	0,057		
F 80-316	G, G1, G2, GH	-	65	265	200	-	-	8,1	10,5	0,075		
F 100-240		-	100	190	170	-	-	3,7	4,8	0,130		
F 100-250		-	100	265	200	6	9	3,6	4,7	0,056		
F 100-315		-	100	310	270	-	-	4,3	5,6	0,056		
F 100-401		-	100	390	325	10	15	9,5	12,4	0,248		
F 150-315		-	120	290	250	6	9	3,5	4,6	0,144		
F 150-401		-	135	390	270	10	15	9,1	11,8	0,248		
E 80-250		G	1	76	270	225	6	9	6,5	8,5	0,17	
E 100-250	90			245	202	6	9	3,6	4,7	0,16		
E 100-315	100			330	262	-	-	4,3	5,6	0,26		
E 100-401	80			412	389	-	-	9,5	12,4	0,60		
E 150-315	110			320	254	6	9	3,5	4,6	0,31		
E 150-401	115			407	348	10	15	9,1	11,8	0,68		
E 200-401	120			400	319	10	15	7,2	9,4	0,86		
D 80-315	G, G1			1	65	265	234	10	15	10,6	13,8	0,124
D 100-251		76	265		234	6	9	3,5	4,6	0,115		
D 100-315		75	222		196	-	-	6,8	8,8	0,065		
D 100-316		85	306		270	-	-	3,6	4,7	0,233		
D 150-251		100	254		225	6	9	1,9	2,5	0,115		
D 150-315		100	317		280	6	9	3,3	4,3	0,289		
D 150-400		100	363		326	-	-	5,2	6,8	0,573		
D 150-401		110	384		370	-	-	5,4	7,0	0,999		
D 200-315		100	315		280	6	9	2,7	3,5	0,261		
D 200-400		100	375		365	-	-	3,4	4,4	0,825		
D 250-400		120	375		320	-	-	3,6	4,7	0,653		
D 300-400		150	408		375	-	-	1,7	2,2	0,925		
K 40-250		G, G1, GH	3		15	260	150	-	-	10,0	13,0	0,047
K 80-251		G	3		33	220	140	-	-	6,7	8,7	0,150
K 100-250	G, G1, GH	2	71	256	210	6	9	3,6	4,7	0,070		
K 100-315			80	312	254	-	-	4,3	5,6	0,150		
K 100-400	G	2	76	408	350	-	-	9,5	12,4	1,100		
K 100-401	G, G1, GH	2	50	404	310	10	15	9,5	12,4	0,504		
K 150-315			76	310	235	6	9	3,5	4,6	0,180		
K 150-401			76	404	330	10	15	9,1	11,8	0,916		
K 151-401			3	80	404	320	10	15	8,8	11,4	0,520	
K 150-500	G, G1	3	60	460	420	10	15	9,0	11,7	0,710		
K 200-315	G, G1, GH	3	70	295	245	6	9	1,9	2,5	0,22		
K 200-316			2	100	305	265	6	9	1,7	2,2	0,22	
K 200-330			3	70	326	287	10	15	5,5	7,2	0,35	
K 200-401			80	404	330	10	15	7,2	9,4	0,52		
K 200-500	G, G1	3	76	504	400	10	15	10,0	13,0	0,83		
K 200-501			2	105	502	450	10	15	6,5	8,5	1,68	
K 200-631			105	622	540	10	15	10,0	13,0	4,41		
K 250-400	G, G1, GH	3	85	370	300	10	15	7,0	9,1	0,50		
K 250-401			2	105	400	310	10	15	6,0	7,8	0,55	
K 250-630	G, G1	3	90	630	500	10	15	10,5	13,7	2,76		
K 300-400	G, G1, GH	3	100	408	332	10	15	3,6	4,7	0,75		
K 300-401			2	135	408	367	10	15	2,3	3,0	0,75	

¹⁾ допустимое рабочее давление = давление на входе + давление при Q = 0

²⁾ значения для максимального диаметра рабочего колеса

³⁾ с учетом воды в рабочем колесе

Серый чугун (G, G1, G2, GH)

Типоразмер	Исполнение по материалу	Рабочее колесо				«сухая» установка (Вид установки "D", "H")		«мокрая» установка (Вид установки "S", "P", "K")		Момент инерции масс J _{2), 3)} [kgm ²]
		Каналы рабочего колеса	Свободный проход	D _{2max}	D _{2min}	макс. рабочее давление ¹⁾	макс. испытательное давление	макс. рабочее давление ¹⁾	макс. испытательное давление	
		Количество	[mm]	[mm]	[mm]	[bar]	[bar]	[bar]	[bar]	
K 300-420	G, G1	3	100	408	370	6	9	5,6	7,3	0,95
K 300-500			90	504	430	10	15	4,5	5,9	1,48
K 300-503		5	50	480	405	10	15	9,2	12,0	2,50
K 350-420			3	100	450	387	6	9	3,6	4,7
K 350-500		110		508	426	6	9	5,8	7,5	3,12
K 350-501		2	170	509	495	6	9	2,8	3,6	3,00
K 350-630			3	135	630	500	10	15	7,5	9,8
K 350-636		5		75	630	510	10	15	6,5	8,5
K 350-710			3	110	730	560	10	15	9,0	11,7
K 400-500		130		508	443	6	9	3,6	4,7	3,37
K 400-630		132		620	546	6	9	6,3	8,2	8,21
K 500-630			133	582	520	4	6	4,5	5,9	6,11
K 600-520			145	532	457	4	6	2,5	3,3	7,02
K 600-710			165	736	685	4	6	4,3	5,6	17,0
K 700-900			190	850	738	3	4,5	3,4	4,4	40,0
K 700-901			180	908	760	9	13,5	7,5	9,8	50,0

¹⁾ допустимое рабочее давление = давление на входе + давление при Q = 0

²⁾ значения для максимального диаметра рабочего колеса

³⁾ с учетом воды в рабочем колесе

Материалы промышленного производства (H, C1, C2)

Типоразмер	Исполнение по материалу	Рабочее колесо				«сухая» установка (Вид установки "D", "H")		«мокрая» установка (Вид установки "S", "P", "K")		Момент инерции масс J _{2), 3)} [kgm ²]	
		Каналы рабочего колеса	Свободный проход	D _{2max}	D _{2min}	макс. рабочее давление ¹⁾	макс. испытательное давление	макс. рабочее давление ¹⁾	макс. испытательное давление		
		Количество	[mm]	[mm]	[mm]	[bar]	[bar]	[bar]	[bar]		
S 50-210	C1, C2	4	7	185	170	-	-	4,3	5,6	0,006	
F 40-250	H, C1, C2	-	25	210	150	-	-	10,0	13,0	0,030	
F 50-210			40	190	170	-	-	3,6	4,7	0,008	
F 65-210			65	195	115	-	-	2,1	2,7	0,014	
F 80-210			80	210	158	-	-	1,4	1,8	0,027	
F 80-250			76	265	190	6	9	6,5	8,5	0,140	
F 100-240			100	190	170	-	-	3,7	4,8	0,130	
F 100-250			100	265	200	6	9	3,6	4,7	0,056	
F 100-315			100	310	270	-	-	4,3	5,6	0,056	
F 100-401			100	390	325	10	15	9,5	12,4	0,248	
F 150-315			120	290	250	6	9	3,5	4,6	0,144	
F 150-401			135	390	270	10	15	9,1	11,8	0,248	
K 50-210			C1, C2	5	7	208	130	-	-	3,6	4,7
K 40-250	H, C1, C2	3	15	260	150	-	-	10,0	13,0	0,047	
K 80-251			33	220	140	-	-	6,7	8,7	0,150	
K 100-250			2	71	256	210	6	9	3,6	4,7	0,070
K 100-315				80	312	254	-	-	4,3	5,6	0,150
K 100-401				50	404	310	10	15	9,5	12,4	0,504
K 150-315				76	310	235	6	9	3,5	4,6	0,180
K 150-401				76	404	330	10	15	9,1	11,8	0,916
K 151-401				3	80	404	320	10	15	8,8	11,4
K 200-315			70		295	245	6	9	1,9	2,5	0,22
K 200-316			2		100	305	265	6	9	1,7	2,2
K 200-330			3	70	326	287	10	15	5,5	7,2	0,35
K 200-401				80	404	330	10	15	7,2	9,4	0,52
K 250-400			3	85	370	300	10	15	7,0	9,1	0,50
K 250-401			2	105	400	310	10	15	6,0	7,8	0,55
K 300-400			3	100	408	332	10	15	3,6	4,7	0,75
K 300-401			2	135	408	367	10	15	2,3	3,0	0,75

¹⁾ допустимое рабочее давление = давление на входе + давление при Q = 0

²⁾ значения для максимального диаметра рабочего колеса

³⁾ с учетом воды в рабочем колесе

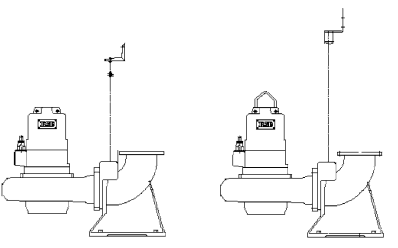
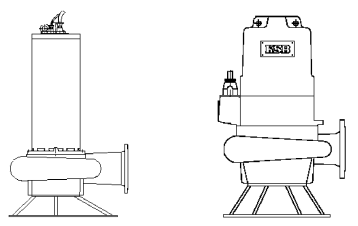
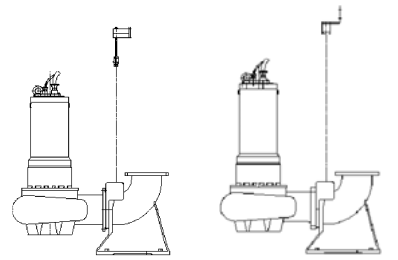
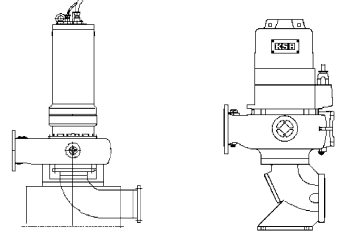
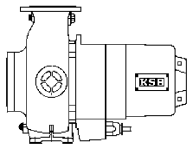
Моменты инерции масс (Роторы)

Типоразмер электро- двигателя	Момент инерции масс J	Типоразмер электро- двигателя	Момент инерции масс J	Типоразмер электро- двигателя	Момент инерции масс J	Типоразмер электро- двигателя	Момент инерции масс J	Типоразмер электро- двигателя	Момент инерции масс J
	[kgm ²]		[kgm ²]		[kgm ²]		[kgm ²]		[kgm ²]
5 2	0,01	4 4 / 5 4	0,01	4 6	0,02	10 8	0,09	40 10.N..	1,75
6 2	0,01	7 4	0,02	6 6	0,02	17 8	0,12	60 10.N..	1,93
8 2	0,01	11 4	0,04	9 6	0,05	21 8	0,18	75 10.N..	2,20
12 2	0,02	16 4	0,05	12 6	0,07	26 8	0,37	90 10.N..	2,49
17 2	0,03	4 4.KG / 5 4.KG	0,05	4 6.KG	0,07	35 8	0,47	110 10.N..	7,96
22 2 / 25 2	0,04	7 4.KG	0,06	6 6.KG	0,09	26 8.N..	0,40	150 10.N..	9,66
23 2	0,05	19 4 / 21 4	0,06	15 6	0,09	35 8.N..	0,50	190 10.N..	11,8
37 2	0,13	23 4	0,07	19 6	0,09	50 8.N..	0,66	230 10.N..	17,7
55 2	0,14	29 4	0,11	20 6	0,10	75 8.N..	0,94	270 10.N..	20,5
		35 4	0,22	26 6	0,13	90 8.N..	1,98	310 10.N..	23,2
		50 4	0,25	32 6	0,34	110 8.N..	2,25	350 10.N..	25,8
		65 4	0,30	40 6	0,42	130 8.N..	2,55	390 10.N..	36,1
		35 4.N..	0,25	50 6	0,51	150 8.N..	7,30	430 10.N..	41,6
		50 4.N..	0,28	32 6.N..	0,37	185 8.N..	8,57	475 10.N..	47,2
		65 4.N..	0,33	40 6.N..	0,45	220 8.N..	9,84	535 10.N..	52,7
		80 4.N..	0,46	50 6.N..	0,54	260 8.N..	13,3	600 10.N..	58,2
		95 4.N..	0,55	60 6.N..	0,66	300 8.N..	15,9	660 10.N..	63,7
		110 4.N..	0,63	80 6.N..	0,80	350 8.N..	19,1		
		130 4.N..	1,26	100 6.N..	0,94	400 8.N..	20,7		
		155 4.N..	1,43	120 6.N..	1,89	460 8.N..	31,5		
		175 4.N..	1,57	140 6.N..	2,25	530 8.N..	36,3		
		200 4.N..	3,78	165 6.N..	2,55	580 8.N..	41,1		
		250 4.N..	4,13	190 6.N..	7,30	630 8.N..	45,8		
		300 4.N..	4,82	225 6.N..	8,57	690 8.N..	50,6		
		350 4.N..	5,51	260 6.N..	9,84	760 8.N..	55,3		
				320 6.N..	14,3				
				360 6.N..	15,9				
				400 6.N..	17,6				
				440 6.N..	19,2				
				480 6.N..	20,7				
				530 6.N..	31,5				
				580 6.N..	36,3				
				630 6.N..	41,1				
				690 6.N..	45,8				
				770 6.N..	50,6				
				850 6.N..	55,3				
								105 12.N..	7,96
								135 12.N..	9,66
								165 12.N..	11,8
								195 12.N..	17,7
								230 12.N..	20,5
								265 12.N..	23,2
								290 12.N..	36,1
								300 12.N..	25,8
								340 12.N..	4,6
								380 12.N..	47,2
								450 12.N..	52,7
								490 12.N..	58,2
								560 12.N..	63,7

Виды установки

KRT K 150-500 / 80 4 UN G - D

S, P, K, D, H

<p>S</p>	<p>стационарная «мокрая» установка (Вариант S1 с погруженным электродвигателем) - с тросовой или штанговой направляющей</p>	
<p>P</p>	<p>передвижная «мокрая» установка (Вариант S1 с погруженным электродвигателем)</p>	
<p>K</p>	<p>стационарная «мокрая» установка (Вариант S1 с непогруженным электродвигателем) - с тросовой или штанговой направляющей</p>	
<p>D</p>	<p>стационарная «сухая» установка вертикальная установка (Вариант S1)</p>	
<p>H</p>	<p>стационарная «сухая» установка горизонтальная установка (Вариант S1)</p>	

Материалы

Исполнение по материалам

Деталь	Исполнение по материалу						
	G	G1	G2	GH	H	C1	C2
Насосный агрегат							
Корпус насоса	JL1040			JN 3029		1.4517	
Перегородка (для D-колеса)	JL1040			-			
Щелевое кольцо (для рабочих колес E и K)	JL1040			VG 434			
Рабочее колесо (D-колесо JL 1040, закаленные кромки)	JL 1040 JS 1030	1.4517		JN 3029		1.4517	
Промежуточный корпус / крышка корпуса насоса	JL 1040			JN 3029		1.4517	
Торцовое уплотнение (со стороны насоса)	SiC / SiC						
Торцовое уплотнение (со стороны двигателя)	Уголь / SiC						
Вал	1.4021 / C45+N (см. Таблицу на стр. 15)				1.4021 / 1.4462 / C45+N (см. Таблицу на стр. 16)		
Корпус подшипников	JL 1040			1.4517			
Корпус двигателя	JL 1040 / 1.0038			1.4517			
Крышка корпуса двигателя	JL 1040			1.4571		1.4462	
Эластомеры	Нитрилкаучук (NBR)					Viton (FPM)	
Винты	A4 (соответствует 1.4571)					1.4462	
Рубашка охлаждения	1.4571 / 1.0038			-			
Установочные детали							
Опорное фланцевое колено	JL 1040			JN 3029		1.4517	
Крепеж-захват	JL 1040 или JS 1030 / JS 1050			1.4517			
Крепеж	1.4571 до DN 200; 1.0038 + Z начиная с типоразмера 200-500					1.4571	
Натяжной бугель	1.4571 до DN 200; JL 1040 начиная с типоразмера 200-500					1.4571	
Тросовая направляющая	1.4401					1.4401 / Tefzel	
Опорная плита / опорные лапы	1.0038 + Z					1.4571 / 1.4517 / или 1.4462	
Подъемная цепь / Подъемный трос	Цепь: 1.0038 + Z / 1.4401 / Трос: полиамид / трос: полипропилен					Трос: полипропилен	

Информация по материалам

Серый чугун JL 1040 (GG-25)

Чугун с пластинчатым графитом

Этот серый чугун с пластинчатым графитом по стандарту DIN 1691 предназначен для перекачивания бытовых сточных вод, загрязненной воды, шламов, а также ливневых и поверхностных вод и используется чаще всех остальных литевых материалов. Он подходит для нейтральных или только слегка агрессивных и слабо воздействующих на износ деталей сред. Величина pH-должна быть $\geq 6,5$; содержание песка должно быть $\leq 0,5$ г/л.

Дуплексная сталь

Литье из нержавеющей стали (1.4517 или технически равноценный материал)

Дуплексное литье из феррито-аустенитной нержавеющей стали обладает повышенной стойкостью к точечной коррозии для перекачивания кислых сточных вод с высоким содержанием хлоридов, а также морской и солоноватой воды. Его повышенная химическая устойчивость (также к содержащим фосфорную и серную кислоту сточных вод) открыла широкие возможности применения этого материала в химической промышленности и процессных технологиях. Насосы из дуплексной стали достигают очень продолжительных сроков службы при перекачивании рассолов. Химических стоков (pH 1-12), загрязненных и инфильтрационных вод.

Износостойкий отбеленный чугун

(JN 3029 или технически равноценный материал)

Износостойкий отбеленный чугун для сильноабразивных сред, таких как песок, зола или насыщенные известковым шлаком жидкости. Его твердость находится в пределах от 61,5 до 68 по Роквеллу и совпадает с твердостью для закаленной хромистой стали. Чугун с хром-молибденовым легированием обладает значительно более высокой износостойкостью, чем серый чугун JL 1040 (GG-25) и литье из других материалов.

Таблица соответствия обозначения материалов по различным стандартам

EN	DIN	Аналогичный по ASTM материал
JL 1040	GG-25	A 48 Класс 40 B
JN 3029	0.9635	A 532 II C 15% CrMo-Nc
1.4517	1.4517	A 890 CD 4 MCu
1.4021	1.4021	A 276 Тип 420
1.4401	1.4401	A 276 Тип 316
1.4462	1.4462	A 182 F51
1.4571	1.4571	A 276 Тип 316 Ti
C 45+N	C 45 N	A 576 Gr. 1045

EN	DIN	Аналогичный по ASTM материал
1.0038	ST	Сталь
1.0038 + Z	ST TZN	Оцинкованная сталь
NBR	NBR	NBR
FPM	FPM	FKM
JS 1030	GGG-40	A 536: 60-40-18
JS 1050	GGG-50	A 536: 60-45-11
VG 434	VG 434	AISI 329

ТЕХНИЧЕСКИЕ ХАРАКТЕРИСТИКИ – СТАНДАРТНАЯ ПРОГРАММА / (Стандартное исполнение варианты) - Исполнение по материалу G, G1, G2, GH

Типоразмер двигателя						
2-полюсный	5 2 ... 25 2	37 2 ... 55 2	-	-	-	-
4-полюсный	4 4 ... 29 4	35 4 ... 65 4	35 4N ... 80 4N	95 4N ... 175 4N	200 4N ... 350 4 N	-
6-полюсный	4 6 ... 19 6	32 6 ... 50 6	32 6N ... 60 6N	80 6N ... 165 6N	190 6N ... 480 6N	530 6N ... 850 6N
8-полюсный	-	26 8, 35 8	26 8N ... 50 8N	75 8N ... 130 8N	150 8N ... 400 8N	460 8N ... 760 8N
10-полюсный	-	-	-	40 10N ... 80 10N	110 10N ... 350 10N	390 10N ... 660 10N
12-полюсный	-	-	-	-	105 12N ... 300 12N	340 12N ... 560 12N
Материал вала	1.4021		C 45+N	1.4021		
защитной втулкой вала	-		1.4021			
Подшипник	Подшипник качения, смазываемый и долговременной консистентной смазкой	Подшипник качения, смазываемый долговременной консистентной смазкой ¹⁾	Со стороны насоса: подшипник качения возможность дозаправки смазкой Со стороны двигателя: подшипник качения, смазываемый долговременной консистентной смазкой			
Взрывозащита						
Версия U	Стандартный, невзрывозащищенный					
Версия X	Взрывозащищенный, ATEX II 2G T3					
Версия Y	(Var.: II 2G T4)					
Версия W	Невзрывозащищенный					
Двигатель						
Способ подключения	Прямой или звезда-треугольник (690 В только прямой)					Прямой
Напряжение	400 В (Вариант: 380 В, 415 В, 500 В, 690 В)					400 В
Охлаждение	Окружающая перекачиваемая среда		Окружающая перекачиваемая среда (Var.: охлаждающий кожух)			
Глубина погружения	макс. 30 м					
Электрическое подключение	Электрический кабель с резиновой оболочкой, Тип см. в Каталоге двигателей (Вариант: EMV-кабель) (Вариант: Tefzel = модифицированный фторопласт ETFE)					
Длина:	10 м (Вариант: до 50 м)					
Кабельный ввод	Герметичный водонепроницаемый					
Уплотнения						
Эластомеры	Нитрилкаучук NBR (Вариант: Viton = фторкаучук FPM)					
Уплотнение вала	Торцовое уплотнение с гофрированной мембраной (Вариант: Торцовое уплотнение с защищенной пружиной)					Торцовое уплотнение с защищенной пружиной
Контроль						
Версия U, W	Контур регулирования, т.е. автоматическое включение и выключение при достижении допустимой температуры обмотки двигателя					
Версия X, Y	как U, W и дополнительно ограничительное кольцо для взрывозащиты					
Версия U, X с охлаждающим кожухом	-		Контроль температуры обмотки Контроль температуры охлаждающей жидкости			
Температура подшипника	-		Со стороны насоса PT100 (Вариант: Со стороны двигателя PT100)			Со стороны насоса и двигателя PT100
Влажность	Защитный электрод-датчик влажности в полости двигателя					
Торцовое уплотнение в камере утечек	Защитный электрод-датчик влажности в полости двигателя	Поплавковый выключатель в камере утечек для D-колеса	Поплавковый выключатель в камере утечек			
Датчик вибрации	-		Опция			
Окраска	Стандартная экологически чистая краска KSB, цвет RAL 5002 (Вариант: 250 µm)					
Максимальная температура перекачиваемой среды						
Версия U	40 °C					
Версия X, Y	40 °C					
Версия W	60 °C					
Проверка						
Проточная часть	ZN 56525 (Вариант: S-, D-, E-, F- колесо по ISO 9906/A, K-колесо по ISO 9906//1/2/A)					
Общая	ZN 56525 (Вариант: С Заводским сертификатом EN 10 204-2.2)					
Установка						
Стационарная с тросовой направляющей	Монтажная глубина до 4,5 м (Вариант: До 30 м, начиная с типоразмера 200-500 до 15 м)					
Передвижная	До типоразмера 300-401, исключая типоразмеры 200-500/501, 200-631, 250-630					
Стационарная со штанговой направляющей	Монтажная глубина до 4,5 м (Вариант: до 30 м)					
Стационарная, сухая	-		С охлаждающим кожухом			

1) D-колеса: - Со стороны насоса: подшипник качения возможность дозаправки смазкой
- Со стороны двигателя: подшипник качения, смазываемый долговременной консистентной смазкой

ТЕХНИЧЕСКИЕ ХАРАКТЕРИСТИКИ – СТАНДАРТНАЯ ПРОГРАММА / (Стандартное исполнение- варианты)
Исполнение по материалу Н, С1, С2

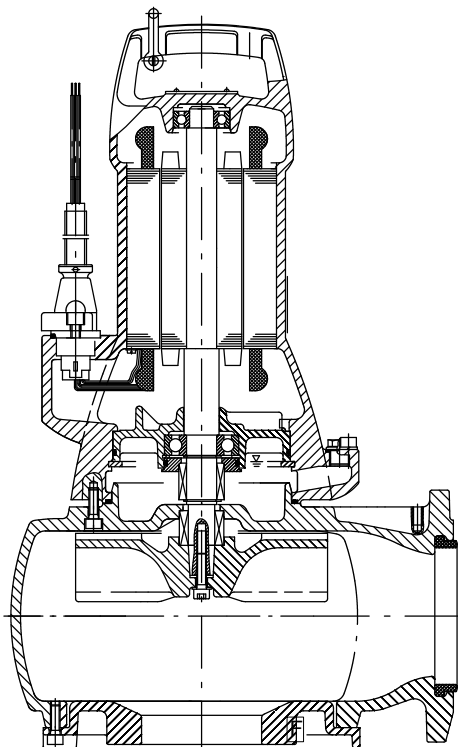
Типоразмер двигателя					
2-полюсный	01 2 ... 03 2	5 2 ... 25 2	-	-	-
4-полюсный	01 4 ... 03 4	4 4 ... 29 4	35 4 ... 65 4	80 4	95 4 ... 175 4
6-полюсный	-	4 6 ... 19 6	32 6 ... 50 6	60 6	80 6 ... 165 6
8-полюсный	-	-	26 8 ... 35 8	50 8	75 8 ... 130 8
Материал вала для исполнение по материалу Н	1.4021			C45+N	1.4021
защитной втулкой вала	-				1.4021
Материал вала для исполнение по материалу С1, С2	1.4462 / C45+N				1.4021
защитной втулкой вала	-				1.4462
Всасывающий фланец	(Вариант: сверление по DIN 2501)				
Подшипник	Подшипник качения, смазываемый долговременной консистентной смазкой			Со стороны насоса: подшипник качения возможность дозаправки смазкой Со стороны двигателя: подшипник качения, смазываемый долговременной консистентной смазкой	
Взрывозащита					
Версия U	Стандартный, невзрывозащищенный				
Версия X	-	ATEX II 2G T3			
Версия Y	ATEX II 2G T4	(Вариант: ATEX II 2G T4)	-		
Версия W	Невзрывозащищенный				
Двигатель					
Способ подключения	Прямой		Прямой или звезда-треугольник		
Напряжение	400 В (Вариант: 230 В, 500 В, 690 В)		400 В (Вариант: 380 В, 415 В, 500 В, 690 В)		
Охлаждение	Окружающая среда				
Глубина погружения	макс. 30 м				
Электрическое подключение	С2: TEFZEL	Электрический кабель с резиновой оболочкой, Тип см. в Каталоге двигателей			
- специальное исполнение кабеля	Н, С1: Электрический кабель с резиновой оболочкой, Тип см. в Каталоге двигателей	(Вариант: Tefzel = модифицированный фторопласт ETFE), (Вариант: EMV-кабель)			
Длина:	10 м (Вариант: до 50 м)				
Кабельный ввод	Герметичный водонепроницаемый				
Уплотнения					
Эластомеры	Нитрилкаучук NBR, (Вариант: Фторкаучук), при исполнении С2 как правило Фторкаучук FPM				
Уплотнение вала	С1: Торцовое уплотнение с гофрированной мембраной, (Вариант: Торцовое уплотнение с защищенной пружиной) Н, С2: Торцовое уплотнение с защищенной пружиной)				
Контроль					
Версия U, W	Контур регулирования, т.е. автоматическое включение и выключение при достижении допустимой температуры обмотки двигателя				
Версия X, Y	как U, W и дополнительно ограничительное кольцо для взрывозащиты				
Влажность	Защитный электрод-датчик влажности в полости двигателя				
Окраска	Н: Стандартная экологически чистая краска KSB, цвет RAL 5002 (Вариант: 250 мкм 2-компонентное покрытие из эпоксидной смолы) С1, С2: Без окраски				
Максимальная температура перекачиваемой среды					
Версия U	40 °С				
Версия X, Y	60 °С				
Версия W	60 °С				
Проверка					
Проточная часть	ZN 56525 (Вариант: S-, F-колесо по ISO 9906/A, K-колесо по ISO 9906//1/2/A)				
Общая	ZN 56525 (Вариант: С Заводским сертификатом EN 10 204- 2.2)				
Установка					
Стационарная с тросовой направляющей	Монтажная глубина до 4,5 м (Вариант: до 30 м)				
Передвижная	Монтажная глубина до 4,5 м				

Типовой чертеж насоса в разрезе

Типоразмеры до 4 кВт

Виды установки P и S

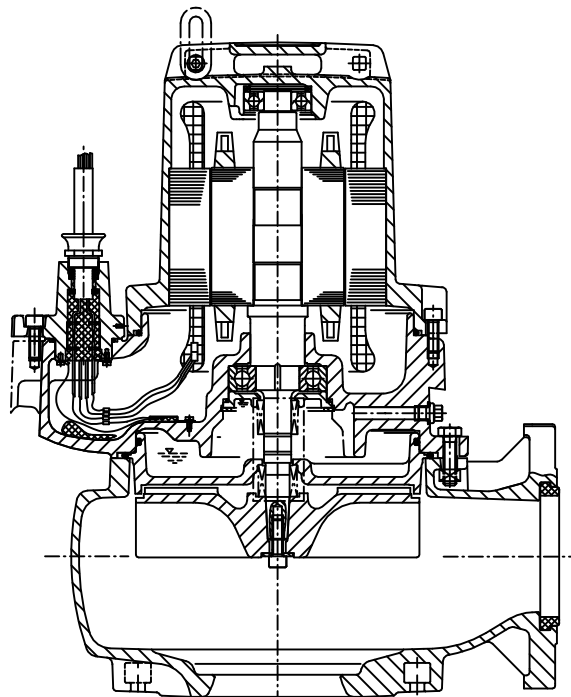
Пример: Amarex KRT F 80-210 / 03 4 YC2



Типоразмеры от 4 кВт до 30 кВт

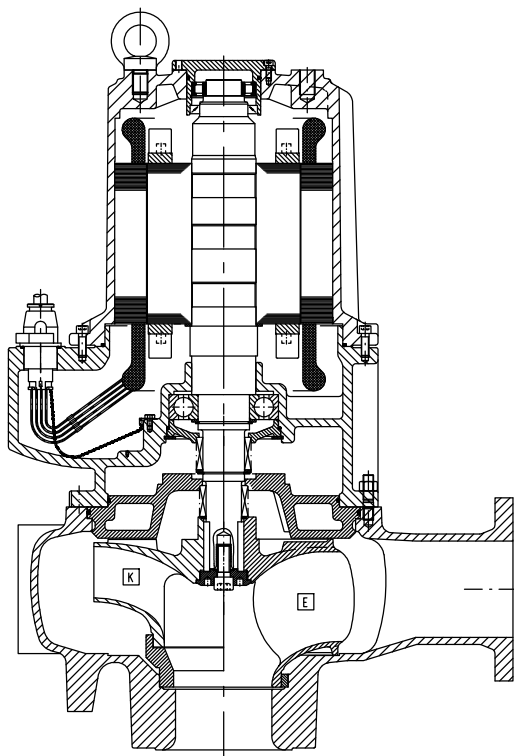
Виды установки D, H, K, P и S

Пример: Amarex KRT F 100-250 / 7 4 XG

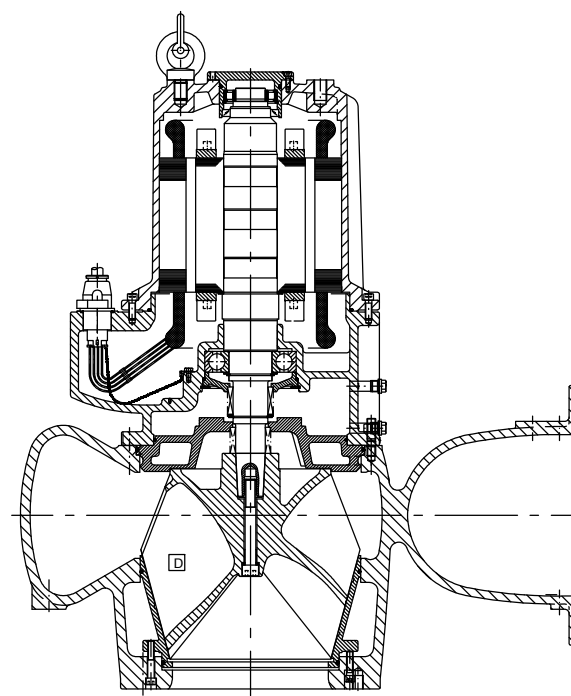


Типоразмеры от 30 кВт до ок. 60 кВт. Виды установки P и S.

Пример: Amarex KRT 150-401 / 65 4 XG



Пример: Amarex KRT D 300-400 / 32 6 XG

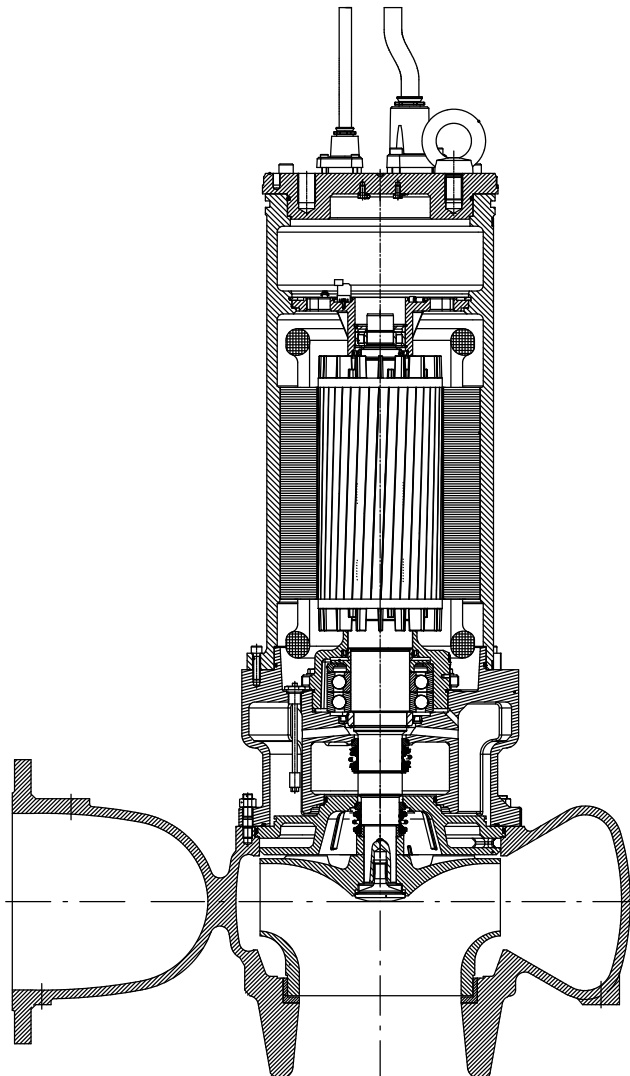


Типовой чертеж насосав разрезе

Типоразмеры > 60 кВт

Виды установки P и S

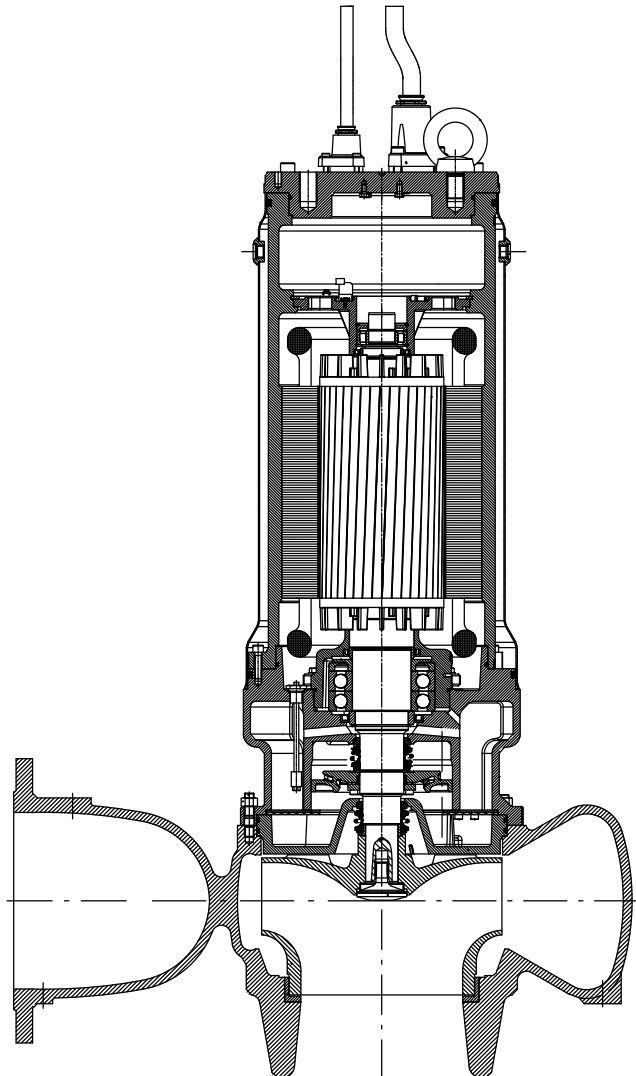
Пример: Amarex KRT K 150-401 / 80 4 XNG-S



Типоразмеры > 30 кВт

Виды установки D и K

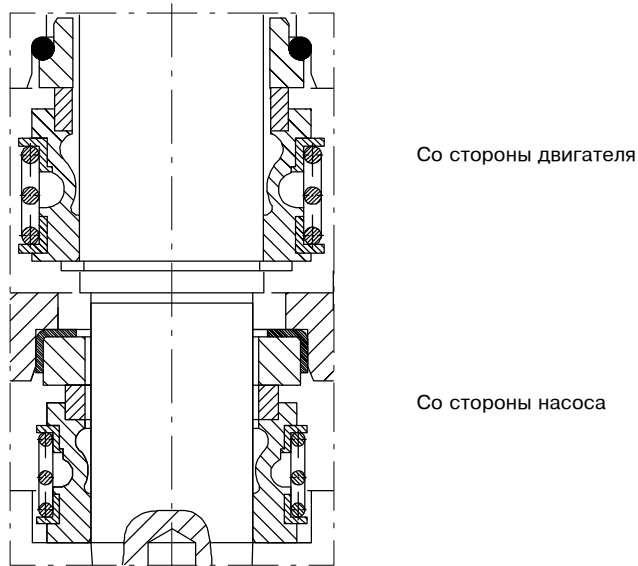
Пример: Amarex KRT K 150-401 / 80 4 XNG-K



Уплотнение вала

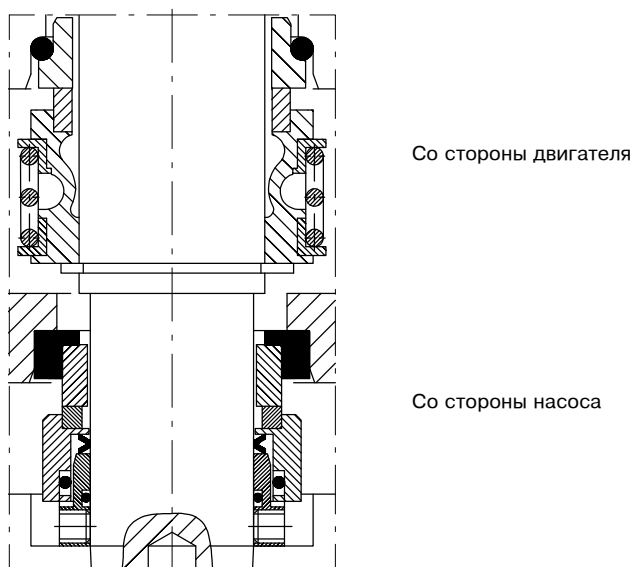
Стандартное исполнение

Торцовое уплотнение с гофрированной мембраной из эластомера (NBR, как вариант Viton) для сточных и загрязненных вод любых типов



Стандартный вариант

торцовое уплотнение со стороны перекачиваемой среды, с защищенной пружиной для сильно абразивных сред или содержащих металлические твердые частицы (напр. стружки) перекачиваемых сред



Стандартный для H и C2
(по выбору для G, G1, G2, GH, C1)



ООО «КСБ»
123022, г. Москва ул. 2-ая Звенигородская, 13, стр. 15
Тел.: +7 495 980 11 76 • Факс: +7 495 980 11 69
e-mail: info@ksb.ru • www.ksb.ru