

Многоблочный насос

**Etabloc**

**Руководство по  
эксплуатации/монтажу**



## Импрессум

Руководство по эксплуатации/монтажу Etabloc  
Оригинальное Руководство по эксплуатации

KSB Aktiengesellschaft

Все авторские права защищены. Содержание не может распространяться, размножаться, обрабатываться, передаваться третьей стороне без письменного согласия KSB.

Как правило действительно: Возможны технические изменения.

© KSB Aktiengesellschaft Frankenthal 15.12.2009

## Содержание

	<b>Глоссарий .....</b>	<b>5</b>
<b>1</b>	<b>Общие указания .....</b>	<b>6</b>
1.1	Основные положения .....	6
1.2	Установка неукomплектованных агрегатов .....	6
1.3	Целевая группа .....	6
1.4	Сопутствующая документация .....	6
1.5	Символы .....	6
<b>2</b>	<b>Техника безопасности .....</b>	<b>8</b>
2.1	Символы предупреждающих указаний .....	8
2.2	Общие сведения .....	8
2.3	Использование по назначению .....	9
2.4	Квалификация и обучение персонала .....	9
2.5	Последствия и опасности несоблюдения руководства .....	9
2.6	Безопасная работа .....	10
2.7	Указания по технике безопасности для эксплуатирующей организации/ оператора .....	10
2.8	Указания по технике безопасности при проведении работ по техобслуживанию, осмотру и монтажу .....	10
2.9	Недопустимые условия эксплуатации .....	11
2.10	Указания по взрывозащите .....	11
<b>3</b>	<b>Транспортировка/промежуточное хранение/утилизация .....</b>	<b>13</b>
3.1	Транспортирование .....	13
3.2	Хранение/консервация .....	13
3.3	Возврат .....	14
3.4	Утилизация .....	14
<b>4</b>	<b>Описание насоса/насосного агрегата .....</b>	<b>16</b>
4.1	Общее описание .....	16
4.2	Наименование .....	16
4.3	Заводская табличка .....	16
4.4	Конструктивное исполнение .....	16
4.5	Конструкция и принцип работы .....	17
4.6	Ожидаемые шумовые характеристики .....	18
4.7	Объем поставки .....	18
4.8	Габаритные размеры и масса .....	18
<b>5</b>	<b>Установка/монтаж .....</b>	<b>19</b>
5.1	Указания по технике безопасности .....	19
5.2	Проверка перед началом установки .....	19
5.3	Установка насосного агрегата .....	19

5.4	Трубопроводы .....	20
5.5	Защитные устройства .....	22
5.6	Электроподключение .....	23
5.7	Проверка направления вращения .....	24
<b>6</b>	<b>Пуск в эксплуатацию/вывод из эксплуатации .....</b>	<b>26</b>
6.1	Пуск в эксплуатацию .....	26
6.2	Пределы рабочего диапазона .....	28
6.3	Вывод из эксплуатации/консервация/хранение .....	30
6.4	Повторный пуск в эксплуатацию .....	31
<b>7</b>	<b>Техобслуживание/уход .....</b>	<b>32</b>
7.1	Правила техники безопасности .....	32
7.2	Техобслуживание/осмотр .....	32
7.3	Опорожнение/утилизация .....	34
7.4	Демонтаж насосного агрегата .....	35
7.5	Монтаж насосного агрегата .....	37
7.6	Моменты затяжки резьбовых соединений .....	41
7.7	Содержание запасных частей .....	41
<b>8</b>	<b>Неисправности: причины и устранение .....</b>	<b>45</b>
<b>9</b>	<b>Сопутствующая документация .....</b>	<b>47</b>
9.1	Примеры монтажа .....	47
9.2	Детальный чертеж/спецификация деталей .....	50
<b>10</b>	<b>Сертификат соответствия стандартам ЕС .....</b>	<b>64</b>
<b>11</b>	<b>Свидетельство о безопасности .....</b>	<b>65</b>
	<b>Указатель .....</b>	<b>66</b>

## Глоссарий

### Бассейные насосы

Насосы (вне зависимости от их последующего использования), которые закупаются и закладываются на хранение

### Всасывающий/подводящий трубопровод

Трубопровод, подключенный к всасывающему патрубку

### Гидравлика

Часть насоса, в которой энергия скорости преобразуется в энергию давления

### моноблочная конструкция

Двигатель крепится непосредственно на насосе через фланец или поддон

### Напорный трубопровод

Трубопровод, подключенный к напорному патрубку.

### Насос

Машина без привода, узлов или комплектующих

### Насосный агрегат

укомплектованный насосный агрегат, состоящий из насоса, привода, узлов и комплектующих

### Свидетельство о безопасности

Свидетельство о безопасности служит пояснением того, что насос/насосный агрегат был опорожнен надлежащим образом и поэтому части, соприкасавшиеся с перекачиваемыми жидкостями, более не представляют опасности для окружающей среды и здоровья человека.

### Съемный узел

Насос без корпуса; некомплектная машина

### Технологическое исполнение

весь съемный узел демонтируется, в то время как корпус насоса остается в трубопроводе

## 1 Общие указания

### 1.1 Основные положения

Данное руководство по эксплуатации относится к типорядам и исполнениям, указанным на обложке. Руководство содержит сведения о правильном и безопасном применении устройства во всех режимах работы.

В заводской табличке указывается типоряд и типоразмер, основные рабочие параметры, номер заказа и номер позиции заказа. Номер заказа и номер позиции заказа четко идентифицируют насос/насосный агрегат и служат для идентификации при всех последующих коммерческих операциях.

По вопросам гарантийного обслуживания в случае возникновения неисправностей просим немедленно обращаться в ближайший сервисный центр фирмы KSB.

Ожидаемые шумовые характеристики. (⇒ Глава 4.6 Страница 18)

### 1.2 Установка некомплектованных агрегатов

При монтаже некомплектованных агрегатов, поставляемых фирмой KSB, необходимо соблюдение указаний соответствующих подразделов, касающихся техобслуживания/ухода. (⇒ Глава 7.5.4 Страница 39)

### 1.3 Целевая группа

Целевая группа данного руководства по эксплуатации - это специалисты с техническим образованием. (⇒ Глава 2.4 Страница 9)

### 1.4 Сопутствующая документация

Таблица 1: Обзор сопутствующей документации


Документация	Содержание
Техпаспорт	Описание технических характеристик насоса/насосного агрегата
Монтажная/размерная схема	Описание присоединительных и установочных размеров насоса/насосного агрегата
Схема присоединений	Описание мест дополнительных присоединений
Характеристика гидравлики	Характеристики напора, допустимого кавитационного запаса, к.п.д. и потребляемой мощности
Общий чертеж <sup>1)</sup>	Описание насоса в разрезе
Документация поставщиков <sup>1)</sup>	Руководства по эксплуатации и другая документация по комплектующим и встроенным деталям машины
Списки запасных частей <sup>1)</sup>	Описание запасных частей
Схема трубопроводов <sup>1)</sup>	Описание вспомогательных трубопроводов
Спецификация деталей <sup>1)</sup>	Описание всех деталей насоса

### 1.5 Символы

Таблица 2: Используемые символы

Символ	Значение
✓	Условие для руководства к действию
▷	Пункт в указаниях по безопасности
⇒	Результат действия
⇔	Перекрестные ссылки

<sup>1)</sup> если входит в объем поставки

Символ	Значение
1. 2.	Руководство к действию содержит несколько шагов
	Указание рекомендации и важные указания по обращению с оборудованием

## 2 Техника безопасности



Все приведенные в этой главе указания указывают на высокую степень угрозы.

### 2.1 Символы предупреждающих указаний

Таблица 3: Значение предупреждающих символов

Символ	Расшифровка
	<b>ОПАСНО</b> Этим сигнальным словом обозначается опасность с высокой степенью риска; если ее не предотвратить, то она приведёт к смерти или тяжелой травме.
	<b>ПРЕДУПРЕЖДЕНИЕ</b> Этим сигнальным словом обозначается опасность со средней степенью риска; если ее не предотвратить, то она может привести к смерти или тяжелой травме.
	<b>ВНИМАНИЕ</b> Этим сигнальным словом обозначается опасность; несоблюдение указаний может привести к опасности для машины и её работоспособности.
	<b>Взрывозащита</b> Под этим символом приводится информация по взрывозащите, относящаяся к взрывоопасным областям, согласно Директиве ЕС 94/9/EG (ATEX).
	<b>Общая опасность</b> Этот символ в комбинации с сигнальным словом обозначает опасность, связанную со смертью или травмой.
	<b>Опасность поражения электрическим током</b> Этот символ в комбинации с сигнальным словом обозначает опасность, которая может привести к поражению электрическим током, и предоставляет информацию по защите от поражения током.
	<b>Повреждение машины</b> Этот символ в комбинации с сигнальным словом ВНИМАНИЕ обозначает опасность для машины и её работоспособности.

### 2.2 Общие сведения

Данное руководство содержит основные указания по безопасному обращению с насосом, которые необходимо соблюдать при установке, эксплуатации и ремонте, чтобы избежать нанесения тяжелого ущерба людям и имуществу.

Указания по технике безопасности, приведенные во всех главах, должны строго соблюдаться.

Руководство по эксплуатации должно быть обязательно прочитано и полностью усвоено обслуживающим персоналом/пользователем перед монтажом и вводом в эксплуатацию.

Содержание руководства по эксплуатации должно быть доступно для обслуживающего персонала непосредственно на рабочем месте.

Указания в виде надписей, нанесенные непосредственно на насос, должны безусловно выполняться и всегда содержаться в разборчивом состоянии. Например, это распространяется на:

- - стрелку, указывающую направление вращения;
- - обозначения для разъемов
- - заводскую табличку

За соблюдение местных норм, не включенных в настоящее руководство, отвечает эксплуатирующая сторона.



### 2.3 Использование по назначению

Насос/насосный агрегат разрешается использовать исключительно в сферах применения, указанных в сопутствующей документации.

- Эксплуатация насоса/насосного агрегата допускается только в технически безупречном состоянии.
- Не разрешается эксплуатация насоса/насосного агрегата в частично смонтированном состоянии.
- Насос должен соответствовать жидкостям, указанным в паспорте или технической документации для данного исполнения.
- Запрещено эксплуатировать насос без перекачиваемых жидкостей.
- Соблюдать указанную в паспорте или документации информацию о минимальной подаче (во избежание повреждений в результате перегрева, повреждений подшипников и т.д.)
- Соблюдать приведенную в паспорте или документации информацию о максимальной подаче (во избежание перегрева, повреждений торцевых уплотнений, кавитационных повреждений, повреждений подшипников и т.д.)
- Не дросселировать насос на стороне всасывания (во избежание кавитационных повреждений).
- Другие режимы эксплуатации, если они не указаны в паспорте или техдокументации, согласовываются с изготовителем.

#### Предупреждение неправильных способов использования

- Запрещается открывать запорную арматуру со стороны нагнетания сверх допустимой нормы.
  - превышение максимальной подачи, указанной в паспорте или техдокументации
  - опасность кавитационных повреждений
- Не допускается превышение допустимых температурных границ, диапазона давления и т. д., указанных в паспорте или техдокументации.
- Соблюдать все указания по технике безопасности и руководства к действиям, приведенные в данном руководстве.

### 2.4 Квалификация и обучение персонала

Персонал, занятый монтажом, управлением, техобслуживанием и осмотром, должен обладать соответствующей квалификацией.

Область ответственности, компетенция и контроль за персоналом, занятым монтажом, управлением, техобслуживанием и осмотром, должны быть в точности определены эксплуатирующей организацией

Если персонал не владеет необходимыми знаниями, провести обучение и инструктаж с помощью компетентных специалистов. По желанию эксплуатирующей организации обучение проводится изготовителем или поставщиком.

Курсы по насосам/насосному агрегату проводятся только под надзором компетентных специалистов.

### 2.5 Последствия и опасности несоблюдения руководства

- Несоблюдение данного руководства ведет к потере права на гарантийное обслуживание и возмещение убытков.
- Невыполнение инструкций может привести, например, к следующим угрозам:
  - опасность поражения персонала электрическим током или травмирования в результате температурного, механического и химического воздействия, а также угроза взрыва;
  - отказ важных функций оборудования;

- невозможность выполнения предписываемых методов технического обслуживания и ухода;
- возникновение опасности для окружающей среды вследствие утечки вредных веществ.

## 2.6 Безопасная работа

Помимо приведенных в руководстве указаний по безопасности и применения по назначению выполнять следующие правила техники безопасности:

- правила предотвращения несчастных случаев, предписания по технике безопасности и эксплуатации;
- инструкции по взрывозащите;
- правила техники безопасности при работе с опасными веществами;
- действующие правила и нормы.

## 2.7 Указания по технике безопасности для эксплуатирующей организации/оператора

- При монтаже установить защиту от прикосновений для холодных, горячих и движущихся частей и проверить её эффективность.
- Не снимать защиту от прикосновений во время эксплуатации насоса.
- Установить заземление для металлических обшивок во избежание электростатического заряда перекачиваемой среды.
- Предоставить персоналу средства индивидуальной защиты и использовать их.
- Утечки (например, через уплотнение вала) опасных перекачиваемых жидкостей (например, взрывоопасных, токсичных, горячих) должны отводиться таким образом, чтобы не возникало опасности для людей и окружающей среды. Необходимо соблюдать законодательные предписания.
- Исключить опасность поражения электрическим током (руководствоваться национальными предписаниями и/или нормативами местных предприятий электроснабжения).

## 2.8 Указания по технике безопасности при проведении работ по техобслуживанию, осмотру и монтажу

- Переделка или изменение насоса допустимы только после согласования с изготовителем.
- Использовать только оригинальные или одобренные производителем запасные части. Использование других запасных частей исключает ответственность изготовителя за возможные последствия.
- Эксплуатирующая сторона должна обеспечить проведение всех работ по техобслуживанию, осмотрам и монтажу только уполномоченным квалифицированным персоналом, предварительно детально ознакомленным с настоящим руководством.
- Все работы с насосом/насосным агрегатом должны выполняться только после его остановки.
- Корпус насоса должен быть охлажден до температуры окружающей среды.
- Давление в насосе должно быть стравлено, насос должен быть опорожнен.
- Строго соблюдать приведенную в руководстве последовательность действий по выводу насосного агрегата из эксплуатации. (⇒ Глава 6.1.5 Страница 28)
- Насосы, перекачивающие вредные для здоровья жидкости, должны быть подвергнуты дезактивации. (⇒ Глава 7.3 Страница 34)
- Непосредственно после окончания работ все устройства безопасности и защиты должны быть установлены на место и приведены в работоспособное состояние. Перед повторным пуском в эксплуатацию следует соблюдать указания раздела «Пуск в эксплуатацию». (⇒ Глава 6.1 Страница 26) (⇒ Глава 6.1 Страница 26)

## 2.9 Недопустимые условия эксплуатации

Запрещается эксплуатировать насос или насосный агрегат в условиях, превышающих предельные значения. Эти значения приведены в паспорте или техдокументации.

Эксплуатационная надежность поставленного насоса или насосного агрегата гарантируется только при использовании по назначению. (⇒ Глава 2.3 Страница 9)

## 2.10 Указания по взрывозащите



**Обязательно соблюдать приведенные в этой главе указания по взрывозащите при эксплуатации во взрывоопасных зонах.**

Во взрывоопасных зонах разрешается эксплуатировать только насосы/насосные агрегаты, имеющие соответствующую маркировку и соответствующий допуск в техпаспорте.

Для эксплуатации насосных агрегатов с взрывозащитой в соответствии с директивой ЕС 94/9/EG (ATEX) предусмотрены особые условия.

В связи с этим обратите особое внимание на разделы настоящего руководства, отмеченные соответствующим символом, и на следующие главы (⇒ Глава 2.10.1 Страница 11) до (⇒ Глава 2.10.4 Страница 12).

Взрывозащита гарантируется только при эксплуатации агрегата по назначению. Не выходить за пределы значений, указанных в техпаспорте и на заводской табличке.

Обязательно предупреждать недопустимые способы эксплуатации.

### 2.10.1 Маркировка

#### Насос

Маркировка на насосе относится только к насосу.

Пример маркировки: II 2 G с TX

Маркировка указывает на теоретически доступный диапазон температурных классов. Допустимые температуры, соответствующие тому или иному исполнению насоса, указываются в таблице "Предельные температуры". (⇒ Глава 2.10.2 Страница 11)

#### Муфта вала

Муфта вала должна иметь соответствующую маркировку и сертификат производителя.

#### Двигатель

Двигатель имеет собственную маркировку. Условие для сохранения маркировки состоит в том, что производитель двигателя указывает на допустимость температур, возникающих на фланце и валу двигателя в результате работы насоса. Для двигателей, установленных фирмой KSB на насосах с сертификацией ATEX, это условие выполняется.

### 2.10.2 Предельные температуры

В обычном режиме работы максимальную температуру следует ожидать на поверхности корпуса насоса и на уплотнении вала.

Температура поверхности корпуса насоса соответствует температуре перекачиваемой жидкости. Если насос дополнительно обогревается, то эксплуатант системы несет ответственность за соблюдение предписанных температурных классов и заданной температуры среды (рабочей температуры).

Приведенная ниже таблица содержит температурные классы и выведенные из них теоретические предельные значения температуры среды (учтено возможное повышение температуры в зоне уплотнения вала).

Температурный класс указывает на максимально допустимую температуру поверхности насосного агрегата в ходе эксплуатации. Сведения о допустимой рабочей температуре насоса приведены в техпаспорте.

**Таблица 4:** Предельные температуры

Температурные классы в соответствии с EN 13463-1	максимально допустимая температура перекачиваемой жидкости
T1	Предельные температуры насоса
T2	280 °C

Температурные классы в соответствии с EN 13463-1	максимально допустимая температура перекачиваемой жидкости
T3	185 °C
T4	120 °C
T5	85 °C
T6	только после консультации с производителем

**Предоставление двигателя эксплуатирующей организацией**

При работе с более высокой температурой, отсутствии техпаспорта или "резервных насосов" значение максимально допустимой температуры следует запросить у KSB.

Если насос поставляется без двигателя (резервные насосы), то для двигателя, указанного в техпаспорте насоса, необходимо соблюдать следующие условия:

- допустимая температура на фланце и вале двигателя должна быть выше, чем температура, возникающая при работе насоса
- фактические температуры насоса следует запросить у производителя.

### 2.10.3 Контрольные устройства

Насос/насосный агрегат разрешается эксплуатировать только в границах предельных значений, указанных в техпаспорте и на заводской табличке. Если эксплуатант установки не может обеспечить соблюдение эксплуатации в рамках требуемых предельных значений, то следует использовать соответствующие контрольные устройства.

Контрольные устройства необходимо проверить на предмет надлежащего функционирования.



Более подробную информацию по контрольным устройствам следует запрашивать у KSB.

### 2.10.4 Пределы рабочей области

Приведенные в (⇒ Глава 6.2.3 Страница 29) минимальные значения относятся к воде и аналогичным ей средам. Длительная работа насоса с таким расходом и указанными средами не приводит к дополнительному повышению температуры насоса. При перекачивании жидкостей с другими физическими свойствами необходимо проверить, нет ли опасности дополнительного нагрева и не нужно ли в связи с этим увеличить минимальную подачу. С помощью приведенных в (⇒ Глава 6.2.3 Страница 29) расчетных формул можно определить, произойдет ли за счет дополнительного нагрева опасное повышение температуры поверхности насоса.

### 3 Транспортировка/промежуточное хранение/утилизация

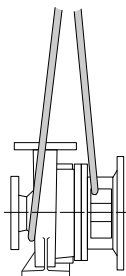
#### 3.1 Транспортирование

	<p style="background-color: #f08080; padding: 2px;"><b>⚠ ОПАСНОСТЬ</b></p> <p><b>Выскальзывание насоса / насосного агрегата из подвеса</b> Опасность для жизни вследствие падения деталей!</p> <ul style="list-style-type: none"> <li>▷ Транспортировать насос/насосный агрегат только в горизонтальном положении.</li> <li>▷ Подвешивание насоса/насосного агрегата за свободный конец вала или за рым-болт электродвигателя недопустимо.</li> <li>▷ Соблюдать указание веса на монтажном чертеже.</li> <li>▷ Соблюдать действующие местные правила техники безопасности.</li> <li>▷ Использовать подходящие и допустимые захваты, например клещевые захваты с автоматическим зажимом.</li> </ul>
	<p style="background-color: #ffff00; padding: 2px;"><b>ВНИМАНИЕ</b></p> <p><b>Ненадлежащая транспортировка насоса</b> Повреждение уплотнения вала!</p> <ul style="list-style-type: none"> <li>▷ При транспортировке обезопасить вал насоса от смещения с помощью транспортных фиксаторов.</li> </ul>

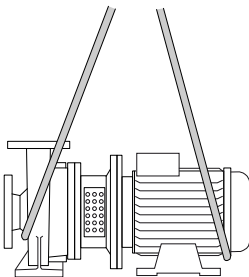
При транспортировке насоса без двигателя вал 210 должен быть зафиксирован.

1. Ослабить болты 900.
2. Удалить крышки 68-3 из проемов поддона 341 привода.
3. Стопорные шайбы 931 задвинуть в канавку вала.
4. Затянуть болты 901.3.

Строповать и транспортировать насос/насосный агрегат, как показано на рисунке.





**Рисунок 1:** Транспортировка насоса



**Рисунок 2:** Транспортировка насосного агрегата

#### 3.2 Хранение/консервация

Если ввод в эксплуатацию намечается после длительного хранения после поставки, мы рекомендуем соблюдать следующие меры хранения насоса/насосного агрегата:

	<p><b>ВНИМАНИЕ</b></p> <p><b>Повреждения, возникающие при хранении в результате влажности, грязи или вредных воздействий</b> Коррозия/загрязнение насоса/насосного агрегата!</p> <ul style="list-style-type: none"> <li>▷ При хранении на открытом воздухе или в упакованном виде агрегат и комплектующие следует обязательно обеспечить водонепроницаемым покрытием.</li> </ul>
	<p><b>ВНИМАНИЕ</b></p> <p><b>Влажные, загрязненные или поврежденные отверстия и места соединений</b> Негерметичность или повреждение насосного агрегата!</p> <ul style="list-style-type: none"> <li>▷ Закрытые отверстия агрегата разрешается открывать только во время монтажа.</li> </ul>

Насос/насосный агрегат следует хранить в сухом, закрытом помещении, по возможности, при постоянной влажности воздуха.

Вал прокручивать вручную один раз в месяц, например, вентилятором двигателя.


Защитные средства при правильном хранении насоса в закрытом помещении сохраняют свою эффективность в течение 12 месяцев.

Новые насосы/насосные агрегаты проходят соответствующую обработку на заводе-изготовителе.


Соблюдать предписания при складировании бывшего в эксплуатации насоса/насосного агрегата (⇒ Глава 6.3.1 Страница 30) .

### 3.3 Возврат

1. Опорожнить насос надлежащим образом. (⇒ Глава 7.3 Страница 34)
2. Насос тщательно промыть и очистить, в частности от вредных, взрывоопасных, горячих или других опасных перекачиваемых жидкостей.
3. Если установка использовалась для транспортировки жидкостей, остатки которых под воздействием атмосферной влаги вызывают коррозию или воспламеняются при контакте с кислородом, необходимо дополнительно промыть, очистить установку и для сушки продуть ее инертным газом без содержания воды.
4. К насосу/насосному агрегату следует приложить полностью заполненное Свидетельство о безопасности оборудования. (⇒ Глава 11 Страница 65)  
Обязательно указать проведенные мероприятия по обеспечению безопасности и очистке.

	<p><b>УКАЗАНИЕ</b></p> <p>При необходимости можно скачать Свидетельство о безопасности из Интернета по следующему адресу: <a href="http://www.ksb.com/certificate_of_decontamination">www.ksb.com/certificate_of_decontamination</a></p>
-------------------------------------------------------------------------------------	------------------------------------------------------------------------------------------------------------------------------------------------------------------------------------------------------------------------------------------

### 3.4 Утилизация

	<p><b>⚠ ПРЕДУПРЕЖДЕНИЕ</b></p> <p><b>Перекачиваемые жидкости, опасные для здоровья</b> Опасность для людей и окружающей среды!</p> <ul style="list-style-type: none"> <li>▷ Промывочную жидкость, а также остатки жидкости следует собрать и утилизировать.</li> <li>▷ При необходимости надевать защитную одежду и защитную маску.</li> <li>▷ Соблюдать законодательные предписания по утилизации вредных перекачиваемых жидкостей.</li> </ul>
-------------------------------------------------------------------------------------	-----------------------------------------------------------------------------------------------------------------------------------------------------------------------------------------------------------------------------------------------------------------------------------------------------------------------------------------------------------------------------------------------------------------------------------------------------

1. Демонтировать насос/насосный агрегат.  
При демонтаже собрать смазки и жидкие смазочные материалы.

2. Разделить материалы насоса, например, на
  - металлические части
  - пластмассовые части
  - электронные элементы
  - смазки и масла
3. Осуществлять утилизацию в соответствии с местными предписаниями и правилами.

## 4 Описание насоса/насосного агрегата

### 4.1 Общее описание

- Моноблочный насос с уплотнением вала

Насос предназначен для перекачивания чистых или агрессивных жидкостей, которые не разрушают материалы насоса химическими или механическими свойствами.

### 4.2 Наименование

Пример: Etabloc G (N) 125-250/1504 G10

Таблица 5: Расшифровка наименования

Сокращение	Значение
Etabloc	Типоряд
G	Материал корпуса, например JL 1040 <sup>2)</sup>
(N)	Моноблочное исполнение со стандартным двигателем
125	Номинальный диаметр напорного патрубка [мм]
250	Номинальный диаметр рабочего колеса [мм]
150	Мощность двигателя: кВт x 10 (например 15 кВт)
4	Число полюсов двигателя
G10	Код уплотнения, например G10 = торцевое уплотнение Q <sub>1</sub> Q <sub>1</sub> X <sub>4</sub> GG

### 4.3 Заводская табличка

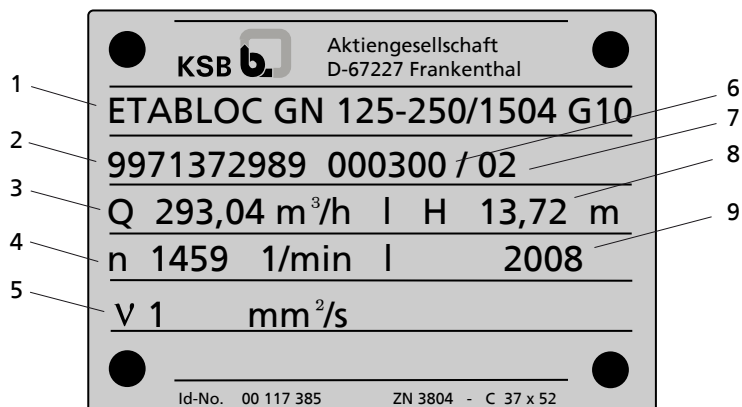


Рисунок 3: Заводская табличка Etabloc

1	Типоряд, типоразмер и исполнение	2	Номер заказа KSB (десятизначный)
3	Производительность	4	Число оборотов
5	кинематическая вязкость перекачиваемой среды	6	Номер позиции заказа (шестизначный)
7	порядковый номер (двузначный)	8	Высота подачи
9	Год выпуска		

### 4.4 Конструктивное исполнение

#### Тип конструкции

- Насос со спиральным корпусом
- моноблочная конструкция

<sup>2)</sup> согласно EN 1561 = GJL-250



Etabloc GN, MN, SN, BN,  
CN

Etabloc G, M

- одноступенчатый<sup>3)</sup>
- горизонтальное / вертикальное исполнение
- Процессное исполнение
- мощность согласно EN 733
- жесткое соединение между насосом и двигателем
- насос и двигатель с общим валом

**корпус насоса**

- спиральный корпус с радиальной сеткой
- сменные щелевые кольца<sup>4)</sup>

**Форма рабочего колеса**

- закрытое радиальное колесо

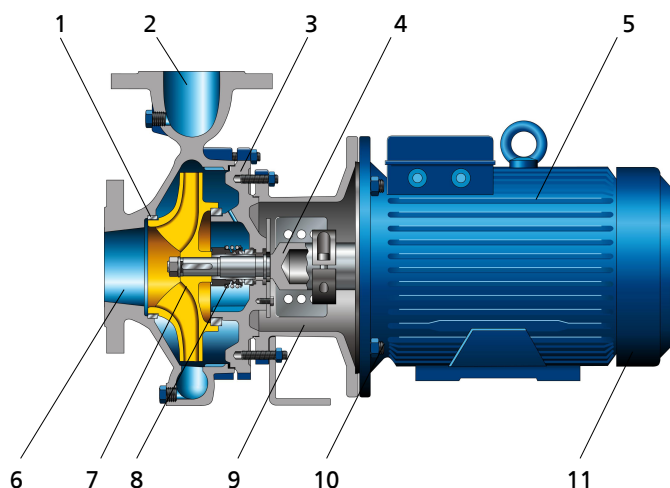
**Уплотнение вала**

- стандартное торцевое уплотнение согласно EN 12756
- вал в зоне уплотнения вала со сменной втулкой вала

**Подшипниковая опора**

- радиальный шарикоподшипник в корпусе двигателя
- Консистентная смазка

**4.5 Конструкция и принцип работы**



**Рисунок 4:** Вид в разрезе

1	Дросселирующая щель	2	Напорный патрубок
3	Крышка корпуса	4	Вал
5	Корпус двигателя	6	Всасывающий патрубок
7	Рабочее колесо	8	Уплотнение вала
9	Поддон привода	10	Подшипник качения
11	Подшипник качения		

**Исполнение**

Насос выполнен с аксиальным входом и радиальным выходом потока. Гидравлика жестко соединяется с двигателем посредством муфты вставного вала или имеет с двигателем общий вал.

**Принцип действия**

Перекачиваемая жидкость поступает через всасывающий патрубок (6) в насос и форсируется ротационным рабочим колесом (7) в цилиндрический поток наружу. В контуре канала корпуса насоса энергия скорости перекачиваемой жидкости

3) Etabloc 32-23 двухступенчатый

4) за исключением Etabloc 25-20 и 32-23

превращается в энергию давления, и перекачиваемая жидкость направляется в напорный патрубок (2), через который она выходит из насоса. Протivotок перекачиваемой жидкости из корпуса во всасывающий патрубок предотвращает дросселирующая щель (1). Гидравлика с обратной стороны рабочего колеса ограничена крышкой (3), через которую проходит вал (4). Проход вала через крышку загерметизирован от окружающей среды динамическим уплотнением (8) вала. Вал установлен в подшипниках качения (10 и 11), которые расположены на корпусе (5) двигателя, соединенного с корпусом насоса и/или крышкой (3) посредством поддона (9) привода.

**Уплотнение** Насос загерметизирован стандартным торцевым уплотнением.

#### 4.6 Ожидаемые шумовые характеристики

Таблица 6: Уровень звукового давления на измеряемой площади  $L_{pA}$ <sup>5)</sup>

Номинальная потребл. мощность $P_N$ [кВт]	Насосный агрегат			
	1450 мин <sup>-1</sup> [дБ]	1750 мин <sup>-1</sup> [дБ]	2900 мин <sup>-1</sup> [дБ]	3500 мин <sup>-1</sup> [дБ]
0,25	53	54	-	-
0,37	54	55	-	-
0,55	55	56	-	-
0,75	56	57	66	-
1,1	57	58	66	69
1,5	58	59	67	70
2,2	59	60	67	70
3	60	61	68	71
4	61	62	68	71
5,5	62	63	70	73
7,5	64	65	71	74
11	65	66	73	76
15	67	68	74	77
18,5	68	69	75	78
22	69	70	76	79
30	70	71	77	80
37	71	72	78	81
45	73	74	78	81

#### 4.7 Объем поставки

В зависимости от исполнения в объем поставки входят следующие позиции:

- Насос
- трехфазный короткозамкнутый двигатель IEC с поверхностным охлаждением
- Крышки поддона привода согласно EN 294 (Etabloc .N)

**Привод**

**Защита от прикосновений**

#### 4.8 Габаритные размеры и масса

Информация о габаритных размерах и массе содержится на установочном чертеже насоса/насосного агрегата.

<sup>5)</sup> среднее пространственное значение; согласно ISO 3744 и EN 12639. Значения действительны в рабочем диапазоне насоса  $Q/Q_{opt} = 0,8 - 1,1$  и режиме работы без кавитации. Надбавка на допуски и монтажный зазор составляет +3 дБ.

## 5 Установка/монтаж

### 5.1 Указания по технике безопасности

	<b>⚠ ОПАСНОСТЬ</b>
	<p><b>Ненадлежащая установка во взрывоопасных зонах</b> Опасность взрыва! Повреждение насосного агрегата!</p> <ul style="list-style-type: none"> <li>▷ Соблюдать действующие предписания по взрывозащите.</li> <li>▷ Соблюдать указания в техпаспорте и на заводской табличке насоса и двигателя</li> </ul>

### 5.2 Проверка перед началом установки

#### Место установки

	<b>⚠ ПРЕДУПРЕЖДЕНИЕ</b>
	<p><b>Установка на незакрепленные и ненесущие фундаменты</b> Травмы и материальный ущерб!</p> <ul style="list-style-type: none"> <li>▷ Фундамент должен быть выполнен из бетона достаточной прочности (мин. класс X0) в соответствии с DIN 1045.</li> <li>▷ Бетон фундамента должен схватиться до установки насосного агрегата.</li> <li>▷ Насосный агрегат следует устанавливать только на ровную поверхность.</li> <li>▷ Соблюдать указание веса на монтажном чертеже.</li> </ul>

1. Проверить место установки.  
Место установки должно быть подготовлено в соответствии с размерами, указанными на размерной схеме/монтажном чертеже.

### 5.3 Установка насосного агрегата

	<b>ВНИМАНИЕ</b>
	<p><b>Сухой ход/проникание вытекшей жидкости в двигатель</b> Повреждение насоса!</p> <ul style="list-style-type: none"> <li>▷ Не допускается установка насосного агрегата в положении "двигателем вниз".</li> </ul>

#### Закрепление

Примеры монтажа (⇒ Глава 9.1 Страница 47)

Таблица 7: Закрепление

Мощность двигателя	Тип закрепления
до 4 кВт (при взрывозащите до 3,3 кВт)	закреплять на опорной лапе или встраивать в трубопровод (снять опорную лапу)
от 5,5 кВт (при взрывозащите от 4,6 кВт)	закреплять на лапе двигателя
четырёхполюсные, от 30 кВт	закреплять на опорной лапе насоса и опоре двигателя

	<b>УКАЗАНИЕ</b>
	<p>При установке на фундамент насосов Etabloc GN, MN с типоразмерами двигателя 132 или 160 подставляется опорная лапа двигателя 20 мм. При установке Etabloc G, M, GN и MN на фундаменте при определенном сочетании насосов и двигателей необходимо установить угловую опору / опорные лапы двигателя на основание (см. габаритный чертеж).</p>

1. Установить насосный агрегат на фундамент и закрепить (см. таблицу "Закрепление").
2. Выровнять насосный агрегат с помощью уровня по напорному патрубку.
3. При повороте спирального корпуса в случае необходимости просверлить сливное отверстие на спирального корпусе (см. таблицу "Величина сливного отверстия")
4. У насосов Etabloc G и M пробки-заглушки отверстий для выхода конденсата менять в зависимости от монтажного положения. (⇒ Глава 9.1 Страница 47)

**Таблица 8: Величина сливного отверстия**

Типоразмеры	Диаметр отверстий
от 25-20 и 32-125.1 до 80-315	G 3/8 <sup>6)</sup>
от 32-23 и 100-160 до 150-250	G 1/2 <sup>7)</sup>

## 5.4 Трубопроводы

### 5.4.1 Присоединение трубопровода

	<p><b>⚠ ОПАСНОСТЬ</b></p> <p><b>Превышение допустимой нагрузки на насосных патрубках</b>                      При вытекании токсичных, едких или горючих жидкостей на неуплотненных местах создается опасность для жизни!</p> <ul style="list-style-type: none"> <li>▶ Насос ни в коем случае не должен служить опорной точкой для закрепления трубопроводов.</li> <li>▶ Следует обеспечить закрепление трубопроводов непосредственно перед насосом и соединение без механических напряжений.</li> <li>▶ Температурные расширения трубопроводов следует компенсировать соответствующими средствами.</li> </ul>
	<p><b>ВНИМАНИЕ</b></p> <p><b>Неправильное заземление при сварочных работах на трубопроводе</b>                      Разрушение подшипников качения (эффект питтинга)!</p> <ul style="list-style-type: none"> <li>▶ При электросварке ни в коем случае не использовать для заземления насос или опорную плиту.</li> <li>▶ Предотвращать прохождение тока через подшипники качения.</li> </ul>
	<p><b>УКАЗАНИЕ</b></p> <p>Монтаж обратных клапанов и запорной арматуры может быть рекомендован в зависимости от конструкции установки и типа насоса. При этом должна обеспечиваться возможность опорожнения и беспрепятственной разборки агрегата.</p>

- ✓ Всасывающий/подводящий трубопровод к насосу прокладывается с уклоном вверх, а на подаче - с уклоном вниз.
- ✓ Номинальный диаметр трубопроводов должен, по меньшей мере, соответствовать диаметру патрубков насоса.
- ✓ Во избежание чрезмерных потерь давления выведены переходники на больший условный проход с углом расширения около 8°.
- ✓ Следует обеспечить закрепление трубопроводов непосредственно перед насосом и соединение без механических напряжений.

6) G = ISO 228/1

7) G = ISO 228/1

1. Баки, трубопроводы и соединения следует тщательно очистить, промыть и продуть (особенно в новых установках).
2. Перед установкой в трубопровод удалить заглушки с фланцев всасывающего и напорного патрубков насоса.

	<b>ВНИМАНИЕ</b>
	<p><b>Сварочный грат, окалина и другие загрязнения в трубопроводах</b> Повреждение насоса!</p> <ul style="list-style-type: none"> <li>▷ Удалить загрязнения из трубопроводов.</li> <li>▷ При необходимости установить фильтр.</li> <li>▷ Соблюдать указания в (⇒ Глава 7.2.2.2 Страница 34).</li> </ul>

3. При необходимости установить фильтр в трубопровод (см. рисунок: "Фильтр в трубопроводе").

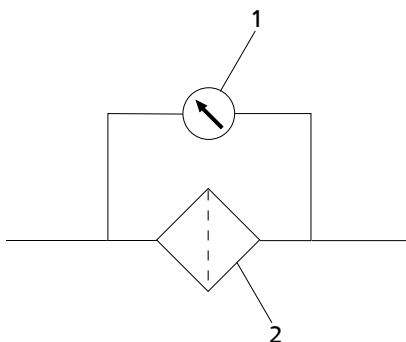


Рисунок 5: Фильтр в трубопроводе

1	Дифференциальный манометр	2	Фильтр
---	---------------------------	---	--------

	<b>УКАЗАНИЕ</b>
	<p>Использовать фильтр с проволочной сеткой диаметром 0,5 мм и 0,25 мм из коррозионностойких материалов. Применять фильтр для трубопровода с тройным сечением. Хорошо зарекомендовали себя колпачковые фильтры.</p>

1. Соединить насосный патрубок с трубопроводом.

	<b>ВНИМАНИЕ</b>
	<p><b>Агрессивные протравочные и моющие средства</b> Повреждение насоса!</p> <ul style="list-style-type: none"> <li>▷ Вид и продолжительность работы в режиме очистки трубопроводов методом промывки или протравливания зависят от материалов корпуса и уплотнений.</li> </ul>

#### 5.4.2 Допустимые силы и моменты на насосных патрубках

Никакие силы и моменты, передаваемые от системы трубопроводов (напр., из-за скручивания, теплового расширения) не должны воздействовать на насос.

#### 5.4.3 Компенсация вакуума

	<b>УКАЗАНИЕ</b>
	<p>При перекачке из резервуаров, находящихся под вакуумом, рекомендуется разместить трубопровод для компенсации вакуума.</p>

Для трубопровода компенсации вакуума действуют следующие параметры:

- Номинальный диаметр трубопровода составляет 25 мм.
- Ввод трубопровода в резервуар находится выше максимально допустимого уровня жидкости в резервуаре.

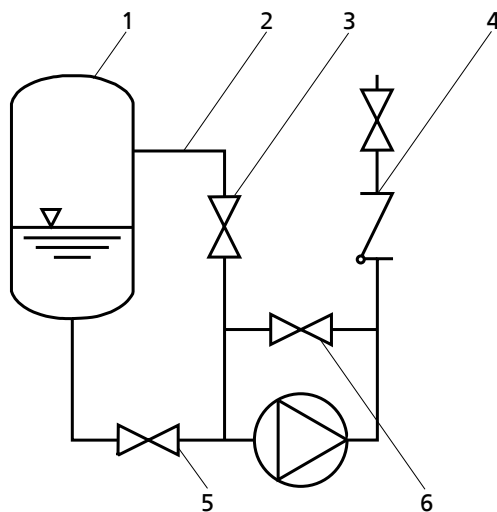


Рисунок 6: Компенсация вакуума

1	Вакуумный резервуар	2	Трубопровод для компенсации вакуума
3	Запорный орган	4	Обратный клапан
5	Главный запорный вентиль	6	Вакуум-уплотненный запорный вентиль


**УКАЗАНИЕ**

Дополнительный трубопровод с запорным органом — уравнительный трубопровод напорного патрубка — облегчает удаление воздуха из насоса перед пуском.

## 5.4.4 Места дополнительных присоединений


**ВНИМАНИЕ**

Неиспользуемые или неправильно используемые дополнительные соединения (например, затворная, промывочная жидкость и т.д.)  
Нарушение работы насоса!

- ▷ Размеры и расположение дополнительных присоединений показаны на монтажной схеме или плане трубопроводов и на табличках насоса (при наличии).
- ▷ Использовать предусмотренные дополнительные присоединения.

## 5.5 Защитные устройства


**⚠ ОПАСНОСТЬ**

Образование взрывоопасной атмосферы из-за недостаточного вентилирования  
Опасность взрыва!

- ▷ Обеспечить проветривание пространства между крышкой корпуса/напорной крышкой и фланцем двигателя.
- ▷ Не закрывать перфорацию защитных кожухов на поддоне привода (напр., изоляцией).

	<b>⚠ ПРЕДУПРЕЖДЕНИЕ</b>
	<p><b>Спиральный корпус и крышка корпуса/напорная крышка принимают температуру перекачиваемых жидкостей</b> Опасность получения ожога!</p> <ul style="list-style-type: none"> <li>▷ Изолировать спиральный корпус.</li> <li>▷ Установить защитные устройства.</li> </ul>

	<b>ВНИМАНИЕ</b>
	<p><b>Аккумуляция тепла в поддоне привода</b> Повреждение подшипников!</p> <ul style="list-style-type: none"> <li>▷ Запрещается изолировать поддон привода и крышку корпуса.</li> </ul>

### 5.6 Электроподключение

	<b>⚠ ОПАСНОСТЬ</b>
	<p><b>Ненадлежащий электромонтаж</b> Опасность взрыва!</p> <ul style="list-style-type: none"> <li>▷ При электромонтаже дополнительно соблюдать IEC 60079-14.</li> <li>▷ Взрывоопасные электродвигатели всегда подключать через защитный выключатель.</li> </ul>

	<b>⚠ ОПАСНОСТЬ</b>
	<p><b>Работы на насосном агрегате неквалифицированным персоналом</b> Угроза жизни из-за удара током!</p> <ul style="list-style-type: none"> <li>▷ Электроподключение должно выполняться только квалифицированным электриком.</li> <li>▷ Соблюдать предписания IEC 30364 (DIN VDE 0100) и инструкции по взрывозащите IEC 60079 (DIN VDE 0165).</li> </ul>

	<b>⚠ ПРЕДУПРЕЖДЕНИЕ</b>
	<p><b>Неправильное подключение к электросети</b> Повреждение электросети, короткое замыкание!</p> <ul style="list-style-type: none"> <li>▷ Соблюдать технические условия подключения местных предприятий электроснабжения.</li> </ul>

1. Сравнить имеющееся сетевое напряжение с данными на заводской табличке двигателя.
2. Выбрать подходящую схему подключения.

	<b>УКАЗАНИЕ</b>
	<p>Рекомендуется установка защитного устройства двигателя.</p>

#### 5.6.1 Установка реле времени

	<b>ВНИМАНИЕ</b>
	<p><b>Слишком долгое время переключения у трехфазных двигателей со схемой «звезда-треугольник»</b> Повреждение насоса/насосного агрегата!</p> <ul style="list-style-type: none"> <li>▷ Установить время переключения между "звездой" и "треугольником" как можно короче (см. таблицу: установка реле времени при схеме подключения "звезда-треугольник").</li> </ul>

Таблица 9: Установка реле времени при схеме подключения звезда-треугольник

Мощность двигателя	задаваемое время Y
≤ 30 кВт	< 3 с
> 30 кВт	< 5 с

5.6.2 Заземление

	<b>⚠ ОПАСНОСТЬ</b>
	<p><b>Электростатический заряд</b>          Опасность взрыва!          Опасность пожара!          Повреждение насосного агрегата!</p> <ul style="list-style-type: none"> <li>▸ Подсоединить выравнивание потенциалов к соответствующему заземляющему выводу.</li> </ul>

5.6.3 Подключение двигателя

	<b>УКАЗАНИЕ</b>
	<p>Направление вращения трехфазного двигателя задано согласно DIN VDE 0530-часть 8 только по часовой стрелке (если смотреть на конец вала двигателя).          Направление вращения должно соответствовать направлению стрелки на насосе.</p>

1. Подстроить направление вращения двигателя к направлению вращения насоса.
2. Соблюдать прилагаемую к двигателю документацию изготовителя.

5.7 Проверка направления вращения

	<b>⚠ ОПАСНОСТЬ</b>
	<p><b>Повышение температуры из-за соприкосновения вращающихся и неподвижных частей</b>          Опасность взрыва!          Повреждение насосного агрегата!</p> <ul style="list-style-type: none"> <li>▸ Не проверять направление вращения на сухом насосе.</li> </ul>

	<b>⚠ ПРЕДУПРЕЖДЕНИЕ</b>
	<p><b>Попадание рук или инородных тел в корпус насоса</b>          Травмы, повреждение насоса!</p> <ul style="list-style-type: none"> <li>▸ Никогда не помещать в насос руки или предметы.</li> <li>▸ Проверить насос на наличие внутри него инородных тел.</li> </ul>

	<b>ВНИМАНИЕ</b>
	<p><b>Неправильное направление вращения при наличии торцевого уплотнения, зависящего от направления вращения</b>          Повреждение торцевого уплотнения и утечка!</p> <ul style="list-style-type: none"> <li>▸ Отсоединить насос перед проверкой направления вращения.</li> </ul>

	<b>ВНИМАНИЕ</b>
	<p><b>Неправильное направление вращения двигателя и насоса</b>          Повреждение насоса!</p> <ul style="list-style-type: none"> <li>▸ Обращать внимание на стрелку направления вращения на насосе.</li> <li>▸ Проверить направление вращения и, в случае необходимости, поменять местами две фазы и таким образом скорректировать направление вращения.</li> </ul>



Правильным направлением вращения двигателя и насоса является вращение по часовой стрелке (при взгляде со стороны двигателя).

1. При проверке следует кратковременно включить двигатель и сразу выключить, обратив при этом внимание на направление вращения двигателя.
2. Проверить направление вращения.  
Направление вращения двигателя должно совпадать со стрелкой направления вращения на насосе.
3. При неправильном направлении вращения проверить электроподключение двигателя и при необх. распродустройство.

## 6 Пуск в эксплуатацию/вывод из эксплуатации




### 6.1 Пуск в эксплуатацию

#### 6.1.1 Условия для пуска в эксплуатацию


Перед пуском грегата в эксплуатацию следует удостовериться, что выполнены следующие пункты.


- Насосный агрегат правильно подсоединен к сети вместе со всеми защитными устройствами.
- Насос наполнен рабочей средой. (⇒ Глава 6.1.2 Страница 26)
- Проверено направление вращения. (⇒ Глава 5.7 Страница 24)
- Все дополнительные соединения подключены и работоспособны.
- Проверено состояние смазки.
- После длительного простоя насоса/насосного агрегата должны быть выполнены предписанные меры согласно (⇒ Глава 6.4 Страница 31)
- Стопорные шайбы вынуты из канавки вала.


#### 6.1.2 Заполнение насоса и удаление воздуха

	<p><b>⚠ ОПАСНОСТЬ</b></p> <p><b>Образование взрывоопасной атмосферы внутри насоса</b> Опасность взрыва!</p> <ul style="list-style-type: none"> <li>▸ Перед включением насоса и всасывающего трубопровода удалить воздух и заполнить их перекачиваемой жидкостью.</li> </ul>
	<p><b>ВНИМАНИЕ</b></p> <p><b>Повышенный износ из-за сухого хода</b> Повреждение насосного агрегата!</p> <ul style="list-style-type: none"> <li>▸ Эксплуатировать агрегат только в наполненном состоянии.</li> <li>▸ Ни в коем случае не закрывать во время работы запорную арматуру на всасывающей и/или напорной линии.</li> </ul>
<ol style="list-style-type: none"> <li>1. Удалить воздух из насоса и всасывающего трубопровода и заполнить транспортируемой жидкостью. Для удаления воздуха можно использовать вход 6D (см. план подключения). При вертикальной установке и верхнем положении двигателя для отвода воздуха использовать вход 5B (при наличии) (см. план подключения и (⇒ Глава 9.1 Страница 47) .</li> <li>2. полностью открыть запорную арматуру всасывающего трубопровода.</li> <li>3. При необходимости полностью открыть дополнительные присоединения (для затворной, промывочной жидкости и др.).</li> <li>4. Открыть запорный орган (3) (при наличии) в трубопроводе компенсации вакуума (2) и закрыть вакуум-плотный запорный орган (6) (при наличии). (⇒ Глава 5.4.3 Страница 21)</li> </ol>	
	<p><b>УКАЗАНИЕ</b></p> <p>По конструктивным причинам допускается, что после наполнения при вводе в эксплуатацию имеется остаточный объем, незаполненный жидкостью. После включения двигателя этот объем сразу же заполняется перекачиваемой жидкостью под воздействием насоса.</p>


6.1.3 Включение

	<p><b>⚠ ОПАСНОСТЬ</b></p>
	<p><b>Превышение допустимых границ температуры и давления из-за закрытого всасывающего и напорного трубопровода</b>          Опасность взрыва!          Выход горячей или токсичной среды!</p> <ul style="list-style-type: none"> <li>▷ Запрещено эксплуатировать насос с закрытой запорной арматурой на всасывающей и/или напорной линии.</li> <li>▷ Запускать насосный агрегат только при слегка или полностью открытой запорной задвижке.</li> </ul>


	<p><b>⚠ ОПАСНОСТЬ</b></p>
	<p><b>Перегрев в результате сухого хода или слишком высокого содержания газа в перекачиваемых жидкостях</b>          Опасность взрыва!          Повреждение насосного агрегата!</p> <ul style="list-style-type: none"> <li>▷ Эксплуатировать агрегат только в заполненном состоянии.</li> <li>▷ Заполнить насос надлежащим образом.</li> <li>▷ Эксплуатировать насос только в допустимом рабочем диапазоне.</li> </ul>

	<p><b>ВНИМАНИЕ</b></p>
	<p><b>Аномальные шумы, вибрация, температура или утечки</b>          Повреждение насоса!</p> <ul style="list-style-type: none"> <li>▷ Немедленно отключить насос/насосный агрегат.</li> <li>▷ Возобновить эксплуатацию агрегата только после устранения причины неполадки.</li> </ul>

- ✓ Очистить трубопроводную систему со стороны установки.
- ✓ Удалить из насоса, всасывающей линии и приемного бака воздух и заполнить их жидкостью.
- ✓ Наполняющие и вентиляционные трубопроводы закрыты.

	<p><b>ВНИМАНИЕ</b></p>
	<p><b>Запуск при открытой напорной линии</b>          Перегрузка двигателя!</p> <ul style="list-style-type: none"> <li>▷ Применять плавный запуск.</li> <li>▷ Использовать систему регулирования числа оборотов.</li> <li>▷ Предусмотреть достаточный запас мощности двигателя.</li> </ul>

1. Полностью открыть запорную арматуру подающего/всасывающего трубопровода.
2. Закрыть или слегка приоткрыть запорную арматуру напорного трубопровода.
3. Включить двигатель.
4. Только после достижения числа оборотов запорный орган в напорной линии необходимо медленно открыть и вывести на рабочий режим.

	<p><b>⚠ ОПАСНОСТЬ</b></p>
	<p><b>Утечки в местах уплотнения при рабочей температуре</b>          Выход горячей или токсичной среды!</p> <ul style="list-style-type: none"> <li>▷ После достижения рабочей температуры подтянуть шестигранные гайки между корпусом и крышкой корпуса.</li> </ul>


5. После достижения рабочей температуры и/или появления утечек следует подтянуть соединительные болты поддона/корпуса при отключенном агрегате.

### 6.1.4 Проверка уплотнения вала

#### Торцевое уплотнение


Торцевое уплотнение во время эксплуатации имеет незначительную или незаметную утечку (в виде пара).  
Торцевые уплотнения не требуют технического обслуживания.

### 6.1.5 Выключение

	<b>ВНИМАНИЕ</b>
	<p><b>Аккумуляция тепла внутри насоса</b> Повреждение уплотнения вала!</p> <ul style="list-style-type: none"> <li>▷ В зависимости от установки дать возможность насосному агрегату — при отключенном источнике нагрева — работать по инерции, пока не снизится температура перекачиваемой жидкости.</li> </ul>


✓ Запорный клапан во всасывающей линии остается открытым.

1. Закрыть запорный орган в напорном трубопроводе.
2. Выключить двигатель и проследить за плавностью выбега.


	<b>УКАЗАНИЕ</b>
	<p>В случае, если в напорной линии встроен обратный клапан, запорная арматура может оставаться открытой, если есть противодействие.</p>

При длительных простоях:

1. Закрыть запорный орган во всасывающем трубопроводе.
2. Закрыть дополнительные присоединения.  
При перекачиваемых средах, находящихся под вакуумом, следует обеспечить уплотнение вала затворной жидкостью также во время простоя.

	<b>ВНИМАНИЕ</b>
	<p><b>Опасность замерзания в случае длительного простоя насоса</b> Повреждение насоса!</p> <ul style="list-style-type: none"> <li>▷ Насос и камеры охлаждения/обогрева (при наличии) опорожнить или предохранить от замерзания.</li> </ul>

### 6.2 Пределы рабочего диапазона

	<b>⚠ ОПАСНОСТЬ</b>
	<p><b>Превышение допустимого рабочего давления, температуры и оборотов</b> Опасность взрыва! Выход горячей или токсичной среды!</p> <ul style="list-style-type: none"> <li>▷ Соблюдайте указанные в техпаспорте рабочие параметры.</li> <li>▷ Не допускайте длительной работы при закрытой запорной арматуре.</li> <li>▷ Запрещено эксплуатировать насос при температурах, превышающих значения, указанные в техпаспорте или на заводской табличке, если на это нет письменного согласия производителя.</li> </ul>

#### 6.2.1 Температура окружающей среды

Во время эксплуатации соблюдать следующие параметры и значения:

Таблица 10: Допустимая температура окружающей среды

допустимая температура окружающей среды	Значение
максимум	40 °C
минимум	см. техпаспорт

**ВНИМАНИЕ**

**Работа вне диапазона допустимой температуры окружающей среды**  
Повреждение насоса/насосного агрегата!

- ▷ Соблюдать указанные предельные значения температуры окружающей среды.

### 6.2.2 Частота включения

**⚠ ОПАСНОСТЬ**

**Слишком высокая температура поверхности двигателя**  
Опасность взрыва!  
Повреждение двигателя!

- ▷ Для двигателей с взрывозащитой соблюдать указания по частоте включения, представленные в технической документации производителя.

Частота включения, как правило, определяется максимальным повышением температуры двигателя. Она в значительной мере зависит от резерва мощности двигателя в стационарном режиме и от условий пуска (прямое включение, переключение звезда-треугольник, момент инерции и т.п.). При условии, что пуски распределены равномерно по указанному промежутку времени, при пуске со слегка открытой задвижкой напорной линии можно рекомендовать следующие ориентировочные значения:

Таблица 11: Частота включения

Исполнение по материалу	Макс. частота включений [число включений/час]
Etabloc G, M	15
Etabloc GN, MN, SN	15
Etabloc BN, CN	6

**ВНИМАНИЕ**

**Повторное включение при незаконченном выбеге двигателя**  
Повреждение насоса/насосного агрегата!

- ▷ Снова включать насосный агрегат следует только после полной остановки ротора насоса.

### 6.2.3 Подача

Таблица 12: Подача

Диапазон температур (t)	Минимальная подача	Максимальная подача
от -30 до +70 °C	≈ 15 % от $Q_{opt}^{8)}$	см. характеристики гидравлики
от 70 до +140 °C	≈ 25 % от $Q_{opt}^{8)}$	

С помощью приведенных ниже расчетных формул можно определить, произойдет ли за счет дополнительного нагрева опасное повышение температуры поверхности насоса.

8) рабочий режим с большим кпд.

$$T_o = T_f + \Delta \vartheta$$


$$\Delta \vartheta = \frac{g * H}{c * \eta} * (1 - \eta)$$

Таблица 13: Пояснения

Буквенное обозначение	Значение	Единица
c	удельная теплоемкость	Дж/кг К
g	ускорение силы тяжести	м/с <sup>2</sup>
H	напор насоса	м
T <sub>f</sub>	температура перекачиваемой среды	°С
T <sub>o</sub>	температура поверхности корпуса	°С
η	кпд. насоса в рабочем режиме	-
Δϑ	Разность температур	°С

#### 6.2.4 Плотность перекачиваемой среды

Мощность, потребляемая насосом, повышается пропорционально плотности перекачиваемой жидкости.

	<b>ВНИМАНИЕ</b>
	<p><b>Превышение допустимой плотности перекачиваемой жидкости</b> Перегрузка двигателя!</p> <ul style="list-style-type: none"> <li>▸ Соблюдать плотность, указанную в техпаспорте.</li> <li>▸ Предусмотреть достаточный запас мощности двигателя.</li> </ul>

#### 6.2.5 Абразивные среды

Не допускается содержание твердых веществ выше значений, указанных в техпаспорте.

При перекачивании среды с абразивными компонентами следует ожидать повышенного износа гидравлики и уплотнения вала. В этом случае необходимо сократить обычные интервалы между осмотрами.

### 6.3 Вывод из эксплуатации/консервация/хранение

#### 6.3.1 Мероприятия для вывода из эксплуатации

##### Насос/насосный агрегат остается встроенным

- ✓ Имеется достаточная подача жидкости для поддержания работы насоса.
- 1. При длительном простое необходимо ежемесячно или ежеквартально включать проводить насосный агрегат примерно на 5 минут.  
Тем самым предупреждаются отложения внутри насоса и непосредственно в прилегающем к нему участке подающего трубопровода.

##### Насос/агрегат демонтируется и помещается на хранение

- ✓ Насос опорожнен надлежащим образом (⇒ Глава 7.3 Страница 34) выполнены правила техники безопасности при демонтаже насоса. (⇒ Глава 7.4.1 Страница 35)
- 1. Распылить на внутренней стороне корпуса насоса консервант, особенно в области вокруг щели рабочего колеса.
- 2. Распылять консервант через всасывающий и напорный патрубки.  
После этого рекомендуется закрыть патрубки (например, пластмассовыми крышками и т.п.).

3. Для защиты от коррозии все неокрашенные детали и поверхности насоса следует покрыть слоем масла или консистентной смазки (без силикона). Дополнительно соблюдать указания (⇒ Глава 3.2 Страница 13) .



При промежуточном хранении консервировать только соприкасающиеся со средой узлы из низколегированных материалов. Для этого можно использовать имеющиеся в продаже консерванты. При их нанесении/удалении необходимо соблюдать указания изготовителя.

Соблюдать дополнительные указания и сведения. (⇒ Глава 3 Страница 13)

#### 6.4 Повторный пуск в эксплуатацию


При повторном пуске в эксплуатацию следует выполнить все пункты по вводу в эксплуатацию (⇒ Глава 6.1 Страница 26) и соблюдать пределы рабочего диапазона (⇒ Глава 6.2 Страница 28) .

Перед повторным пуском в эксплуатацию насоса/насосного агрегата провести дополнительно мероприятия по техобслуживанию / уходу. (⇒ Глава 7 Страница 32)


	<p><b>⚠ ПРЕДУПРЕЖДЕНИЕ</b></p> <p><b>Отсутствие защитных устройств</b> Травмы от подвижных частей или выхода среды!</p> <ul style="list-style-type: none"> <li>▸ Непосредственно после окончания работ все устройства безопасности и защиты должны быть установлены на место и приведены в рабочее состояние.</li> </ul>
	<p><b>УКАЗАНИЕ</b></p> <p>При выводе насоса из эксплуатации на срок более 1 года необходимо заменить детали из эластомеров.</p>


## 7 Техобслуживание/уход

### 7.1 Правила техники безопасности


	<b>⚠ ОПАСНОСТЬ</b>
	<p><b>Неправильное техобслуживание насосного агрегата</b> Опасность взрыва! Повреждение насосного агрегата!</p> <ul style="list-style-type: none"> <li>▷ Регулярно проводить техобслуживание насосного агрегата.</li> <li>▷ Установить график техобслуживания, в котором особое внимание уделить пункту "Уплотнение вала".</li> </ul>

Эксплуатант должен обеспечить, чтобы все работы по техобслуживанию, осмотрам и монтажу выполнялись только уполномоченным квалифицированным персоналом, предварительно детально ознакомленным с настоящим руководством.

	<b>⚠ ПРЕДУПРЕЖДЕНИЕ</b>
	<p><b>Непреднамеренное включение насосного агрегата</b> Опасность травмирования движущимися частями!</p> <ul style="list-style-type: none"> <li>▷ Работы на насосном агрегате следует проводить только после отключения его от сети.</li> <li>▷ Принять меры против случайного включения насосного агрегата.</li> </ul>

	<b>⚠ ПРЕДУПРЕЖДЕНИЕ</b>
	<p><b>Вредные и горячие перекачиваемые жидкости</b> Опасность травмы!</p> <ul style="list-style-type: none"> <li>▷ Соблюдать законодательные положения.</li> <li>▷ При выпуске среды принять меры защиты людей и окружающей среды.</li> <li>▷ Насосы, перекачивающие опасные для здоровья жидкости, подлежат дезактивации.</li> </ul>


При выполнении работ по техобслуживанию в точном соответствии с установленным графиком можно свести к минимуму расходы по дорогостоящим ремонтным работам и добиться безаварийной и надежной работы насоса/насосного агрегата.

	<b>УКАЗАНИЕ</b>
	<p>Все работы по техобслуживанию, уходу и монтажу может осуществить ремонтная служба KSB. Контактные адреса приведены в прилагаемом списке: "Адреса" или в интернете по адресу "<a href="http://www.ksb.com/contact">www.ksb.com/contact</a>".</p>

Избегать любого применения силы при демонтаже и монтаже насосного агрегата.

### 7.2 Техобслуживание/осмотр

#### 7.2.1 Контроль работы


	<b>⚠ ОПАСНОСТЬ</b>
	<p><b>Образование взрывоопасной атмосферы внутри насоса</b> Опасность взрыва!</p> <ul style="list-style-type: none"> <li>▷ Внутреннее пространство насоса, соприкасающееся с перекачиваемой жидкостью, включая уплотнительную камеру и вспомогательные устройства, должно быть постоянно заполнено жидкостью.</li> <li>▷ Обеспечить достаточно высокий подпор.</li> <li>▷ Предусмотреть соответствующие меры контроля.</li> </ul>



	<p><b>⚠ ОПАСНОСТЬ</b></p> <p><b>Ненадлежащее техобслуживание уплотнения вала</b>                  Опасность взрыва!                  Опасность пожара!                  Утечка горячих, токсичных сред!                  Повреждение насосного агрегата!</p> <ul style="list-style-type: none"> <li>▷ Регулярно обслуживать уплотнение вала.</li> </ul>
	<p><b>⚠ ОПАСНОСТЬ</b></p> <p><b>Повышение температуры из-за перегрева подшипников или повреждения их уплотнений</b>                  Опасность взрыва!                  Опасность пожара!                  Повреждение насосного агрегата!</p> <ul style="list-style-type: none"> <li>▷ Регулярно проверять шумы при работе подшипников качения.</li> </ul>
	<p><b>ВНИМАНИЕ</b></p> <p><b>Повышенный износ из-за сухого хода</b>                  Повреждение насосного агрегата!</p> <ul style="list-style-type: none"> <li>▷ Эксплуатировать агрегат только в наполненном состоянии.</li> <li>▷ Ни в коем случае не закрывать во время работы запорную арматуру на всасывающей и/или напорной линии.</li> </ul>
	<p><b>ВНИМАНИЕ</b></p> <p><b>Превышение допустимой температуры перекачиваемой жидкости</b>                  Повреждение насоса!</p> <ul style="list-style-type: none"> <li>▷ Не допускается длительная эксплуатация при закрытой запорной арматуре (нагрев перекачиваемой жидкости).</li> <li>▷ Соблюдать температурные параметры, указанные в техпаспорте и пределах рабочего диапазона. (⇒ Глава 6.2 Страница 28)</li> </ul>

Во время эксплуатации соблюдать и проверять следующие пункты:

- Насос должен всегда работать плавно и без вибрации.
- Проверять уплотнение вала. (⇒ Глава 6.1.4 Страница 28)
- Проверять статические уплотнения на предмет утечки.
- Контролировать шум при работе подшипников качения. Вибрация, шумы, а также повышенное токопотребление при неизменных остальных условиях эксплуатации указывают на износ.
- Проверять работу дополнительных соединений.
- Проверять резервный насос. Чтобы гарантировать постоянную готовность резервных насосов, следует запускать их раз в неделю.
- Контролировать температуру подшипников. Температура подшипников (при измерении на корпусе двигателя) не должна превышать 90 °C.

	<p><b>ВНИМАНИЕ</b></p> <p><b>Работа вне диапазона допустимой температуры хранения</b>                  Повреждение насоса!</p> <ul style="list-style-type: none"> <li>▷ Температура хранения насоса/насосного агрегата (при измерении на корпусе двигателя) не должна превышать 90 °C.</li> </ul>
-------------------------------------------------------------------------------------	-------------------------------------------------------------------------------------------------------------------------------------------------------------------------------------------------------------------------------------------------------------------------------------------------------

	<b>УКАЗАНИЕ</b>
	После первого ввода в эксплуатацию при обильно смазанных подшипниках качения может наблюдаться повышенная температура, которая объясняется обкаткой установки. Окончательная температура подшипников установится только через определенное время работы (в зависимости от условий в течение 48 часов).

### 7.2.2 Осмотры

	<b>⚠ ОПАСНОСТЬ</b>
	<p><b>Превышение температуры из-за трения, биения или искр при трении</b>                  Опасность взрыва!                  Опасность пожара!                  Повреждение насосного агрегата!</p> <ul style="list-style-type: none"> <li>▷ Регулярно проверять защитные крышки, пластмассовые детали и прочие кожухи вращающихся частей на предмет деформации и достаточного расстояния до вращающихся частей.</li> </ul>

#### 7.2.2.1 Проверка зазоров

При проверке зазоров рабочее колесо следует при необходимости снять .  
 Если превышен допустимый зазор (см. таблицу ниже), установить новое целевое кольцо 502.1 и/или 502.2.  
 Указанные размеры щели относятся к их диаметру.

**Таблица 14:** Зазоры между рабочим колесом и корпусом или рабочим колесом и крышкой корпуса

	Etabloc G, M, GN, MN, SN, BN	Etabloc CN
новые	0,3 мм	0,5 мм
максимально допустимое расширение	0,9 мм	1,5 мм

#### 7.2.2.2 Очистка фильтра

	<b>ВНИМАНИЕ</b>
	<p><b>Недостаточное давление подводящего трубопровода из-за засорения фильтра на всасывающей линии</b>                  Повреждение насоса!</p> <ul style="list-style-type: none"> <li>▷ Проверить загрязнение фильтра, проведя соответствующие мероприятия (например, дифференциальным манометром).</li> <li>▷ Регулярно очищать фильтры.</li> </ul>

### 7.3 Опорожнение/утилизация


	<b>⚠ ПРЕДУПРЕЖДЕНИЕ</b>
	<p><b>Перекачиваемые жидкости, опасные для здоровья</b>                  Опасность для людей и окружающей среды!</p> <ul style="list-style-type: none"> <li>▷ Промывочную жидкость, а также остатки жидкости следует собрать и утилизировать.</li> <li>▷ При необходимости надевать защитную одежду и защитную маску.</li> <li>▷ Соблюдать законодательные предписания по утилизации вредных перекачиваемых жидкостей.</li> </ul>


1. Для слива жидкости используются присоединения 6В (см. схему присоединений).

2. Промыть насос от вредных, взрывоопасных, горячих или других опасных жидкостей.  
Перед транспортировкой в мастерскую насос тщательно очистить и промыть.  
Дополнительно приложить к насосу свидетельство об очистке.

## 7.4 Демонтаж насосного агрегата

### 7.4.1 Общие указания/правила техники безопасности


	<b>⚠ ПРЕДУПРЕЖДЕНИЕ</b>
	<b>Работы, проводимые с насосом/насосным агрегатом неквалифицированным персоналом</b> Опасность травмы! <ul style="list-style-type: none"> <li>▷ Работы по ремонту и техобслуживанию должны производиться только специально обученным персоналом.</li> </ul>


	<b>⚠ ПРЕДУПРЕЖДЕНИЕ</b>
	<b>Горячая поверхность</b> Опасность травмы! <ul style="list-style-type: none"> <li>▷ Охладить насосный агрегат до температуры окружающей среды.</li> </ul>


Строго соблюдать правила техники безопасности и указания. (⇒ Глава 7.1 Страница 32)

При работах на двигателе соблюдать предписания его производителя.

При демонтаже и монтаже соблюдать детальный и обзорный чертежи. (⇒ Глава 9.2 Страница 50)

	<b>УКАЗАНИЕ</b>
	Все работы по техобслуживанию, уходу и монтажу может осуществить ремонтная служба KSB. Контактные адреса приведены в прилагаемом списке: "Адреса" или в интернете по адресу " <a href="http://www.ksb.com/contact">www.ksb.com/contact</a> ".


	<b>⚠ ОПАСНОСТЬ</b>
	<b>Работы на насосе/насосном агрегате без достаточной подготовки</b> Опасность травмы! <ul style="list-style-type: none"> <li>▷ Отключить насосный агрегат надлежащим образом. (⇒ Глава 6.1.5 Страница 28)</li> <li>▷ Закрыть запорную арматуру во всасывающем и напорном трубопроводе.</li> <li>▷ Опорожнить насос и стравить давление. (⇒ Глава 7.3 Страница 34)</li> <li>▷ Закрыть имеющиеся дополнительные соединения.</li> <li>▷ Охладить насосный агрегат до температуры окружающей среды.</li> </ul>

	<b>УКАЗАНИЕ</b>
	После длительной работы отдельные детали могут плохо стягиваться с вала. В этом случае рекомендуется воспользоваться одним из известных растворителей ржавчины или (при возможности) - специальными съемниками.

### 7.4.2 Подготовка насосного агрегата

1. Прервать подачу электропитания (путем отсоединения клемм от двигателя).
2. Демонтировать имеющиеся дополнительные подсоединения.


**7.4.3 Демонтаж цельного насосного агрегата.**

	<b>УКАЗАНИЕ</b>
	При дальнейшем демонтаже корпус насоса может оставаться в трубопроводе.

✓ Шаги и указания (⇒ Глава 7.4.1 Страница 35) - (⇒ Глава 7.4.2 Страница 35) учтены или, соответственно, выполнены.

1. Отсоединить напорный и всасывающий патрубки от трубопровода.
2. В зависимости от типоразмера насоса/двигателя ослабить болты крепления опорной лапы агрегата или двигателя к фундаменту.
3. Извлечь весь агрегат из трубопровода.


**7.4.4 Демонтаж двигателя**

	<b>⚠ ПРЕДУПРЕЖДЕНИЕ</b>
	<b>Опрокидывание двигателя</b> Защемление рук и ног! ▷ Обезопасить двигатель, подперев или подвесив его.

✓ Шаги и указания (⇒ Глава 7.4.1 Страница 35) - (⇒ Глава 7.4.2 Страница 35) выполнены.

1. В зависимости от типоразмера насоса/двигателя ослабить болты крепления опорной лапы двигателя к фундаменту.
2. Отвернуть болты 900.
3. Удалить крышки 68-3 из проемов поддона 341 привода.
4. Отвернуть винты с шестигранной головкой 901.3.
5. Задвинуть две стопорные шайбы 931 в канавку вала 210 (⇒ Глава 7.5.5 Страница 39).
6. Затянуть винты с шестигранной головкой 901.3.
7. Снять двигатель.

**7.4.5 Демонтаж съемного узла**

	<b>⚠ ПРЕДУПРЕЖДЕНИЕ</b>
	<b>Опрокидывание съемного узла</b> Защемление рук и ног! ▷ Подпереть или подвесить сторону насоса со съемным узлом.

✓ Шаги и указания (⇒ Глава 7.4.1 Страница 35) - (⇒ Глава 7.4.4 Страница 36) учтены или, соответственно, выполнены.

1. В случае необходимости, обезопасить съемный узел от опрокидывания, например, подпереть или подвесить.
2. Отвернуть шестигранную гайку 920.2 (у резьбовой напорной крышки) или 920.4 (у зажимной напорной крышки) на спиральном корпусе.
3. Съемный узел вынуть из спирального корпуса.
4. Снять и утилизировать плоское уплотнение 400.1.
5. Убрать съемный узел в чистое и ровное место.

**7.4.6 Демонтаж рабочего колеса**

✓ Шаги и указания (⇒ Глава 7.4.1 Страница 35) - (⇒ Глава 7.4.5 Страница 36) выполнены.

✓ Съемный узел находится на чистой и ровной площадке для монтажа.


1. Отвернуть гайку 920.1 рабочего колеса (правая резьба!).
2. Снять рабочее колесо 230 с помощью съемника.
3. Поместить рабочее колесо 230 в чистое и ровное место.
4. Вынуть из вала 210 призматическую шпонку 940.

#### 7.4.7 Демонтаж торцевого уплотнения

- ✓ Шаги и указания (⇒ Глава 7.4.1 Страница 35) - (⇒ Глава 7.4.6 Страница 36) выполнены.
  - ✓ Съемный узел находится на чистой и ровной площадке для монтажа.
1. Снять с вала 210 втулку 523 вместе с вращающейся частью торцевого уплотнения (уплотнительное кольцо).
  2. Снять вращающуюся часть торцевого уплотнения (уплотнительное кольцо) с втулки 523.
  3. При необходимости отвернуть шестигранные гайки 920.3 или 920.4 на поддоне 341 привода или в случае Etabloc G, M — на фланце двигателя.
  4. Отсоединить напорную крышку 163 от поддона 341 или у Etabloc G, M — от фланца двигателя.
  5. Снять неподвижную часть торцевого уплотнения (неподвижное кольцо) с напорной крышки 163.
  6. Удалить и утилизировать плоское уплотнение 400.2.

### 7.5 Монтаж насосного агрегата

#### 7.5.1 Общие указания/правила техники безопасности

	<b>ВНИМАНИЕ</b>
	<p><b>Неквалифицированный монтаж</b> Повреждение насоса!</p> <ul style="list-style-type: none"> <li>▷ Сборку насоса/насосного агрегата следует производить с соблюдением действующих в машиностроении правил.</li> <li>▷ Всегда использовать оригинальные запасные детали.</li> </ul>

<b>Последовательность</b>	Сборку насоса осуществлять только в соответствии с обзорным или детальным чертежом.
<b>Уплотнения</b>	<p>Проверьте, не повреждены ли уплотнительные кольца, при необходимости установите новые уплотнительные кольца.</p> <p>Использовать только новые плоские уплотнения, их толщина должна соответствовать толщине старых.</p> <p>Плоские уплотнения из материалов, не содержащих асбест, или графита обычно монтируются без применения вспомогательных смазочных материалов (медной смазки, графитовой пасты и др.).</p>
<b>Вспомогательные монтажные средства</b>	<p>По возможности не пользуйтесь вспомогательными монтажными средствами.</p> <p>Если это всё же необходимо, можно применить имеющийся в продаже контактный клей (например, "Pattex") или герметики (например, NYLONAR или Eppl 33).</p> <p>Точечно нанести клей тонким слоем.</p> <p>Не применять моментальные клеи (цианоакрилатные).</p> <p>Посадочные места отдельных деталей перед сборкой следует смазать графитом или аналогичными средствами.</p>
<b>Моменты затяжки</b>	Затянуть все болты при монтаже согласно инструкциям. (⇒ Глава 7.6 Страница 41)

**Монтаж торцевого уплотнения**
**7.5.2 Монтаж торцевого уплотнения**

При монтаже торцевого уплотнения соблюдать следующие условия:

- Осуществлять работу в чистоте и с большой тщательностью.
  - Защиту от прикосновения торцевых поверхностей снять непосредственно перед монтажом.
  - Не допускать повреждений уплотняющих поверхностей или колец круглого сечения.
- ✓ Шаги и указания (⇒ Глава 7.5.1 Страница 37) выполнены.
  - ✓ Установленная подшипниковая опора и детали находятся на чистой и ровной площадке для монтажа.
  - ✓ Все снятые части очищены и проверены на износ.
  - ✓ Поврежденные или изношенные детали заменены оригинальными запчастями.
  - ✓ Уплотняющие поверхности очищены.
1. Очистить втулку 523 вала, при необходимости обработать бороздки и царапины. Если на валу остаются заметные бороздки или углубления, заменить втулку 523.
  2. Задвинуть втулку 523 с новым плоским уплотнением 400.2 на вал 210.
  3. Очистить место посадки неподвижного кольца в напорной крышке 163 или в опоре 476.

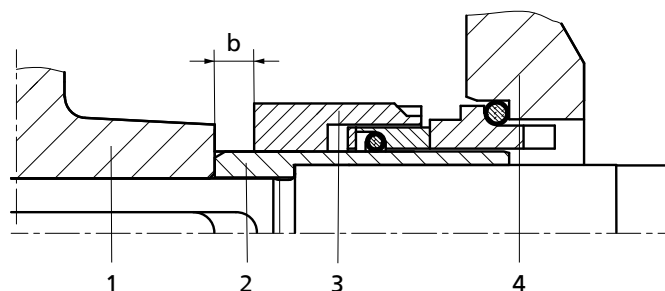
	<b>ВНИМАНИЕ</b>
	<p><b>Контакт эластомеров с маслом или смазкой</b> Повреждение уплотнения вала!</p> <ul style="list-style-type: none"> <li>▷ Для облегчения монтажа можно применить воду.</li> <li>▷ Запрещается использовать масло или консистентную смазку для облегчения монтажа.</li> </ul>

4. Осторожно вставить неподвижное кольцо или опору 476 неподвижного кольца. Следить за равномерным вдавливанием.
5. Установить напорную крышку 163 в посадочный поясок поддона 341 или - у насосов Etabloc G, M — в поясок фланца двигателя.
6. При необходимости установить и затянуть шестигранные гайки 920.3 или 920.4. (⇒ Глава 7.5.1 Страница 37)

	<b>УКАЗАНИЕ</b>
	<p>При монтаже уплотнения для снижения сил трения втулку вала и место посадки неподвижного кольца смочить водой.</p>

7. Установить вращающуюся часть торцевого уплотнения (уплотнительное кольцо) на втулку 523.

Для торцевых уплотнений с монтажной длиной  $L_{1k}$  согласно EN 12756 (исполнение KU) соблюдать приведенный установочный размер  $b$ :



**Рисунок 7:** Установочный размер  $b$  торцевого уплотнения

1	Рабочее колесо	2	Втулка вала
3	Торцевое уплотнение	4	Напорная крышка


**Таблица 15:** Установочные размеры торцевого уплотнения

Узел вала <sup>9)</sup>	Установочный размер b
25	7,5 мм
35	10 мм
55	15 мм

### 7.5.3 Монтаж рабочего колеса


- ✓ Шаги и указания (⇒ Глава 7.5.1 Страница 37) - (⇒ Глава 7.5.2 Страница 38) выполнены.
  - ✓ Предварительно смонтированный узел (двигатель, вал, поддон привода, напорная крышка) и детали находятся на чистой и ровной площадке для монтажа.
  - ✓ Все снятые части очищены и проверены на износ.
  - ✓ Поврежденные или изношенные детали заменены оригинальными запчастями.
  - ✓ Уплотняющие поверхности очищены.
1. Вложить призматическую шпонку 940 и задвинуть рабочее колесо 230 на вал 210.
  2. Затянуть гайку 920.1 и предохранитель 930, при необходимости шайбу 550.1 (см. таблицу: "Моменты затяжки резьбовых соединений на насосе") (⇒ Глава 7.6 Страница 41).

### 7.5.4 Монтаж съемного узла

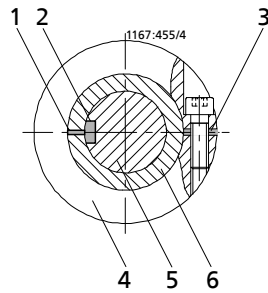
	<b>⚠ ПРЕДУПРЕЖДЕНИЕ</b>
	<b>Опрокидывание съемного узла</b> Защемление рук и ног! <ul style="list-style-type: none"> <li>▷ Подпереть или подвесить сторону насоса со съемным узлом.</li> </ul>

- ✓ Шаги и указания (⇒ Глава 7.5.1 Страница 37) - (⇒ Глава 7.5.3 Страница 39) выполнены.
  - ✓ Поврежденные или изношенные детали заменены оригинальными запчастями.
  - ✓ Уплотняющие поверхности очищены.
1. При необходимости обезопасить съемный узел от опрокидывания, например, подперев или подвесив.
  2. Установить новое плоское уплотнение 400.1 в посадочный поясок спирального корпуса 102.
  3. Задвинуть съемный узел в спиральный корпус 102.
  4. В зависимости от размера насоса/двигателя установить опорную лапу 183.
  5. Затянуть шестигранную гайку 920.2 (у резьбовой напорной крышки) или 920.4 (у зажимной напорной крышки) на спиральном корпусе 102.

### 7.5.5 Монтаж двигателя

	<b>⚠ ОПАСНОСТЬ</b>
	<b>Ненадлежащее соединение вала</b> Опасность взрыва! <ul style="list-style-type: none"> <li>▷ Установить соединение вала между насосом и двигателем согласно указаниям в руководстве.</li> </ul>

<sup>9)</sup> соответствующий узел вала см. в техпаспорте

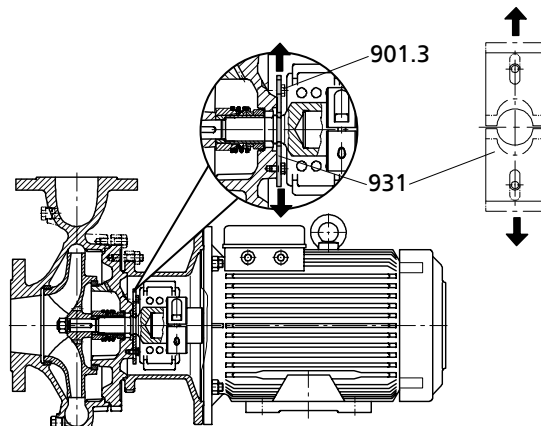


**Рисунок 8:** Монтаж конца вала двигателя на вал

1	Прорезь вала	2	Канавка под призматическую шпонку на конце вала двигателя
3	Прорезь зажимного кольца	4	Зажимное кольцо
5	Вал двигателя	6	Вал

✓ Шаги и указания согласно (⇒ Глава 7.5.1 Страница 37) - (⇒ Глава 7.5.4 Страница 39) выполнены.

1. Установить конец вала двигателя на вал 210 и следить за тем, чтобы канавка под призматическую шпонку на конце вала двигателя и прорезь вала 210 были совмещены и находились напротив прорези зажимного кольца 515 (см. рисунок: "Монтаж конца вала двигателя на вал").
2. Затянуть винты с внутренним шестигранником 914.1. (⇒ Глава 7.6.1 Страница 41)
3. Отвернуть винты с шестигранными головками 901.3.



**Рисунок 9:** Удаление стопорных шайб

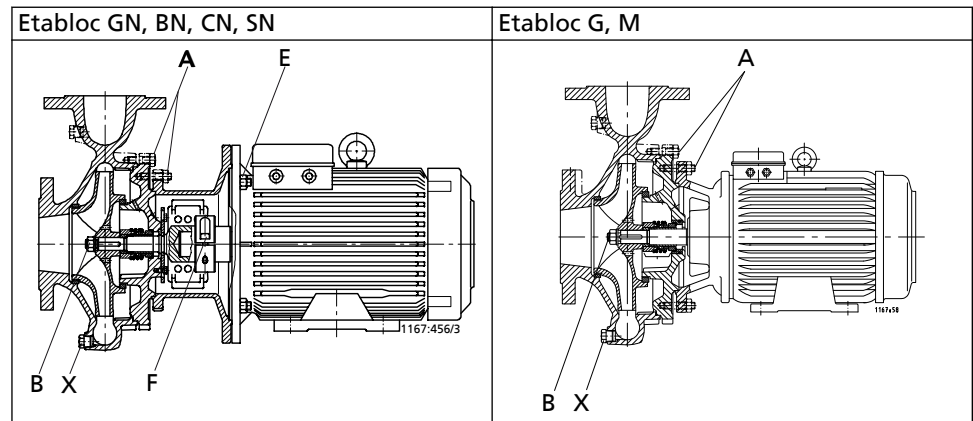
901.3	Винты с шестигранными головками	931	Стопорная шайба
-------	---------------------------------	-----	-----------------

4. Вынуть обе стопорные шайбы 931 из канавки вала 210.
5. Затянуть винты с шестигранной головкой 901.3.
6. Установить и затянуть шестигранные гайки 920.5.



## 7.6 Моменты затяжки резьбовых соединений

### 7.6.1 Моменты затяжки винтов насоса



Места затяжки винтов

**Таблица 16:** Моменты затяжки резьбовых соединений на насосе

Позиция	Размер резьбы	Номинальное значение
		[Нм]
A	M10	38
	M12	55
B	M12 x 1,5	55
	M24 x 1,5	130
	M30 x 1,5	170
C	M8	20
	M10	38
D	M12	125
E	M8	20
	M10	38
	M12	55
	M16	130
F	M6	15
	M8	38
	M10	38
	M12	55
X	1/8	25
	1/4	55
	3/8	80
	1/2	130
	3/4	220

## 7.7 Содержание запасных частей

### 7.7.1 Заказ запасных частей

Для заказа резервных и запасных частей необходимы следующие данные:

- Типоряд
- Исполнение по материалу
- Типоразмер

- Код уплотнения
- Номер заказа KSB
- Номер позиции заказа
- Порядковый номер
- Год выпуска

Все данные указаны на заводской табличке. (⇒ Глава 4.3 Страница 16)

Другие необходимые сведения:

- Наименование детали
- Номер детали
- Количество запасных частей
- Адрес поставки
- Вид отправки (фрагтовый груз, почта, экспресс-, авиагруз)

Наименование и номер детали приведены на детальном или обзорном чертеже. (⇒ Глава 9.2 Страница 50)

### 7.7.2 Рекомендуемое количество запасных частей для 2-годичной эксплуатации согласно DIN 24 296

**Таблица 17:** Рекомендуемое количество запасных частей

Номер детали	Наименование детали	Количество насосов (включая резервные насосы)						
		2	3	4	5	6 и 7	8 и 9	10 и более
210	Вал <sup>10)</sup>	1	1	1	2	2	2	20 %
230	Рабочее колесо (включая щелевое кольцо 502.2) <sup>11)</sup>	1	1	1	2	2	2	20 %
230.1/.2	Рабочее колесо (комплект) <sup>12)</sup>	1	1	1	2	2	2	20 %
400.1/.2	Плоское уплотнение <sup>13)</sup>	4	6	8	8	9	12	150 %
412.3	Кольцевое уплотнение круглого сечения <sup>12)</sup>	2	3	4	4	4	5	100 %
433	Торцевое уплотнение	1	1	2	2	2	3	25 %
502.1	Щелевое кольцо <sup>11)</sup>	2	2	2	3	3	4	50 %
523	Втулка вала <sup>11)</sup>	2	2	2	3	3	4	50 %

<sup>10)</sup> отсутствует у насосов Etabloc G, M

<sup>11)</sup> отсутствует у насосов Etabloc 25-20/... и 32-23/...

<sup>12)</sup> только у насосов Etabloc 32-23/...

<sup>13)</sup> отсутствует у насосов Etabloc 32-23/...

**7.7.3 Взаимозаменяемость деталей насосов Etabloc/Etanorm**

В вертикальном столбце детали с одинаковыми номерами являются взаимозаменяемыми.

**Таблица 18:** Взаимозаменяемость деталей насосов

Etabloc	Узел вала	Наименование детали																
		Спиральный корпус	Напорная крышка	Вал <sup>14)</sup>										Рабочее колесо	Торцевое уплотнение	Щелевое кольцо стороны всаса	Щелевое кольцо стороны напора	Втулка вала
				Номер детали														
		102	163	210										230	433	502.1	502.2	523
M	71	80	90	100/112	132	160	180	200	225 2-полосный	225 4-полосный								
25-20/...	25	○	○										○	○	X	X	X	
32-23/...		○	X										○	○	X	X	X	
32-125.1/...		○	1*	1	2	3	□	□	□	□	/	/	○*	1*	1*	X	1*	
32-160.1/...		○	1*	1	□	3	4	□	□	□	/	/	1	1*	1*	3*	1*	
32-200.1/...		○	2*	□	2	□	4	5	□	□	/	/	2	1*	1*	3*	1*	
32-250.1/...		○	3*	□	□	3	□	5	6	□	/	/	3	1*	1*	4	1*	
32-125/...		○	1*	1	2	3	4	□	□	□	/	/	○*	1*	1*	X	1*	
32-160/...		○	1*	□	2	□	4	□	□	□	/	/	1	1*	1*	3*	1*	
32-200/...		○	2*	□	2	3	□	5	6	□	/	/	2	1*	1*	3*	1*	
32-250/...		○	3*	□	□	3	4	□	6	□	/	/	3	1*	1*	4	1*	
40-125/...		○	1*	1	2	3	4	□	□	□	/	/	○*	1*	2*	X	1*	
40-160/...		○	1*	□	2	□	4	5	6	□	/	/	○*	1*	2*	3*	1*	
40-200/...		○	2*	□	□	3	□	5	6	□	/	/	○*	1*	○*	3*	1*	
40-250/...		○	3*	□	□	□	4	□	6	7	□	/	/	○*	1*	2*	4*	1*
40-315/...	35	○	○*	□	□	□	8	9	□	□	□	□	○*	2*	2*	12*	2*	
50-125/...	25	○	1*	□	2	□	4	5	□	□	/	/	○*	1*	3*	3*	1*	
50-160/...		○	1*	□	□	3	□	5	6	□	/	/	○*	1*	3*	3*	1*	
50-200/...		○	2*	□	□	□	4	□	6	7	12	/	/	○*	1*	3*	3*	2*
50-250/...		○	3*	□	□	□	4	□	□	□	12	/	/	○*	1*	3*	4*	1*
50-315/...	35	○	4*	□	□	□	8	9	□	□	/	□	□	○*	2*	5*	10*	2*
65-125/...	25	○	1*	□	2	3	4	5	6	□	/	/	○*	1*	5*	3*	1*	
65-160/...		○	5*	□	□	3	4	□	6	□	/	/	○*	1*	5*	9*	1*	
65-200/...		○	○*	□	□	□	4	□	6	7	12	/	/	○*	1*	5*	9*	1*
65-250/...	35	○	○*	□	□	□	□	9	□	□	13	□	14	○*	2*	9*	12*	2*
65-315/...		○	4*	□	□	□	□	9	10	□	□	□	□	○*	2*	9*	10*	2*
80-160/...	25	○	5*	□	□	□	4	□	6	7	12	/	/	○*	1*	6*	9*	1*
80-200/...	35	○	6*	□	□	□	8	9	□	□	13	15	□	○*	2*	6*	10*	2*
80-250/...		○	7*	□	□	□	□	9	10	□	13	15	□	○*	2*	6*	10*	2*
80-315/...		○	4*	□	□	□	□	□	10	11	13	□	□	○*	2*	6*	10*	2*
80-400/...	55	○	10*	/	/	/	/	/	/	/	16	/	17	○*	3*	○*	○*	3*
100-160/...	35	○	6*	□	□	□	8	□	□	□	13	□	□	○*	2*	7*	10*	2*
100-200/...		○	6*	□	□	□	□	9	□	□	13	15	□	○*	2*	7*	10*	2*
100-250/...		○	7*	□	□	□	□	□	10	□	□	□	□	○*	2*	7*	10*	2*

14) только Etabloc с унифицированным двигателем

Etabloc	Наименование детали																			
	Узел вала	Спиральный корпус	Напорная крышка	Вал <sup>14)</sup>										Рабочее колесо	Торцевое уплотнение	Щелевое кольцо всаса	Щелевое кольцо стороны напора	Втулка вала		
				Номер детали																
				102	163	210													230	433
M	71	80	90	100/112	132	160	180	200	225 2-полюсный	225 4-полюсный										
100-315/...		○	4*	□	□	□	□	□	□	11	13	□	□	○*	2*	7*	10*	2*		
100-400/...	55	○	10*	/	/	/	/	/	/	/	16	/	17	○*	3*	7*	8*	3*		
125-200/...	35	○	8*	□	□	□	□	9	10	□	□	□	□	○*	2*	8*	11*	2*		
125-250/...		○	9*	□	□	□	□	□	10	11	13	□	□	○*	2*	8*	11*	2*		
125-315/...	55	○	11*	/	/	/	/	/	/	/	16	/	17	○*	3*	8*	8*	3*		
125-400/...		○	10*	/	/	/	/	/	/	/	16	/	17	○*	3*	8*	8*	3*		
150-200/...	35	○	8*	□	□	□	□	□	10	□	□	□	□	○*	2*	○*	11*	2*		
150-250/...		○	9*	□	□	□	□	□	10	11	13	□	□	○*	2*	14*	13*	2*		
150-315/...	55	○	11*	/	/	/	/	/	/	/	16	/	17	○*	3*	14*	8*	3*		

Таблица 19: Условные обозначения

Символ	Расшифровка
*	деталь взаимозаменяема с Etanorm
○	различающиеся детали
X	деталь отсутствует
□	эти сочетания насосов/двигателей по запросу
/	эти сочетания насосов/двигателей невозможны

Таблица 20: Взаимозаменяемость поддонов приводов (мощность двигателя)

M	Поддон привода 341			Мощность
	Узел вала			
	25	35	55	
71	○	/	/	.../024, .../034
80	1	/	/	.../054, .../074, .../072, .../112
90	1	/	/	.../114, .../154, .../152, .../222
100	2	4	/	.../224, .../304, .../302
112	2	4	/	.../404, .../402
132	○	○	/	.../554, .../754, .../552, .../752
160	3	6	/	.../1104, .../1504, .../1102, .../1502, .../1852
180	3	6	/	.../1854, .../2204, .../2202
200	7	8	10	.../3004, .../3704, .../3002, .../3702
225	/	9	11	.../4504, .../4502

14) только Etabloc с унифицированным двигателем

## 8 Неисправности: причины и устранение

- A** слишком низкая подача насоса
- B** перегрузка двигателя
- C** Срабатывает защитный автомат двигателя
- D** повышенная температура подшипников
- E** утечки в насосе
- F** слишком сильные утечки через уплотнение вала
- G** нарушение плавности хода насоса
- H** недопустимое повышение температуры насоса

**Таблица 21:** Устранение неисправностей

A	B	C	D	E	F	G	H	Возможная причина	Устранение <sup>15)</sup>
X								Насос качает против слишком высокого давления	Заново отрегулировать рабочий режим Проверить установку на загрязнения Установка рабочего колеса большего размера <sup>16)</sup> Повысить частоту вращения (турбины, двигателя внутреннего сгорания)
X						X	X	Неполное удаление воздуха или недостаточное заполнение насоса или трубопровода	Выпустить воздух или дозаправить
X								Закупорка подводящего трубопровода или рабочего колеса	Удалить отложения из насоса и/или трубопроводов
X								Образование воздушных карманов в трубопроводе	Изменить схему прокладки трубопровода Установить воздушный клапан
X						X	X	Слишком велика высота всасывания/ допуст. кавитационный запас $NPSH_{установки}$ (подача) слишком мал	Отрегулировать уровень жидкости Полностью открыть запорную арматуру в подводящей линии При необходимости изменить подводящий трубопровод, если сопротивление подводящей линии слишком высокое Проверить встроенные фильтры / всасывающее отверстие
X								Неправильное направление вращения	Поменять местами две фазы питающего кабеля
X						X		Износ внутренних деталей	Заменить изношенные детали
	X	X				X		Противодавление насоса меньше указанного в заказе	Точно отрегулировать рабочий режим
	X							Плотность или вязкость среды выше указанных в заказе	Необходима консультация
				X				Повреждено уплотнение	Заменить уплотнение между спиральным корпусом и крышкой уплотнения
					X			Изношено уплотнение вала	Заменить уплотнение вала
X					X			Бороздки или шероховатость на втулке вала	Заменить втулку вала Заменить уплотнение вала
					X			Нарушение плавности хода насоса	Откорректировать условия всасывания Повысить давление на всасывающем патрубке насоса
			X		X	X		Корпус насоса перекошен или резонансные колебания в трубопроводах	Проверить трубные соединения и крепление насоса, при необходимости уменьшить расстояние между трубными хомутами Закрепить трубопроводы с использованием виброгасящих материалов

<sup>15)</sup> Для устранения неисправностей деталей, находящихся под давлением, необходимо сбросить давление в насосе.

<sup>16)</sup> Необходима консультация.

A	B	C	D	E	F	G	H	Возможная причина	Устранение <sup>15)</sup>
			X					Повышенное осевое усилие <sup>16)</sup>	Очистить разгрузочные отверстия в рабочем колесе Заменить щелевые кольца
			X			X		Недостаточное, избыточное количество или неподходящий сорт масла	Увеличить или уменьшить количество масла, либо заменить
X	X							Работа на двух фазах	Заменить неисправный предохранитель проверить электрические соединения
						X		Дисбаланс ротора	Очистить рабочее колесо отбалансировать рабочее колесо
						X		Поврежден подшипник	заменить
						X	X	Слишком низкая подача	Увеличить минимальную подачу
		X						Неправильно отрегулирован защитный автомат двигателя	Проверить установку автомата Заменить защитный автомат двигателя
	X	X						Транспортный фиксатор не извлечен из канавки вала	Извлечь

<sup>15)</sup> Для устранения неисправностей деталей, находящихся под давлением, необходимо сбросить давление в насосе.

## 9 Сопутствующая документация

### 9.1 Примеры монтажа

**Таблица 22:** Примеры монтажа насосов Etabloc G, M

Примерное изображение	Особенности
горизонтальный монтаж 	<b>Опорная лапа насоса с нижним креплением</b> <ul style="list-style-type: none"> <li>до типоразмеров двигателя 112=4 кВт</li> </ul> проверять отверстия для выхода конденсата o = открыто x = закрыто
	<b>Опорная лапа двигателя с нижним креплением</b> <ul style="list-style-type: none"> <li>типоразмеры двигателя от 132=5,5 кВт до 180=22 кВт</li> </ul> проверять отверстия для выхода конденсата o = открыто x = закрыто
	<b>Опорная лапа насоса с верхним креплением</b> <ul style="list-style-type: none"> <li>Двигатель должен быть повернут на 180°.</li> </ul> проверять отверстия для выхода конденсата o = открыто x = закрыто

**Таблица 23:** Примеры монтажа насосов Etabloc GN, MN, BN<sup>17)</sup>, SN<sup>17)</sup>, CN<sup>17)</sup>

Примерное изображение	Особенности
горизонтальный монтаж 	<b>Опорная лапа насоса с нижним креплением</b> <ul style="list-style-type: none"> <li>до типоразмеров двигателя 112=4 кВт</li> </ul>
	<b>Опорная лапа насоса с верхним креплением</b> <ul style="list-style-type: none"> <li>до типоразмеров двигателя 112=4 кВт</li> <li>Двигатель должен быть повернут на 180°.</li> </ul>

<sup>17)</sup> спиральный корпус с опорной лапой

Примерное изображение	Особенности
	<b>Опорная лапа двигателя с нижним креплением</b> <ul style="list-style-type: none"> <li>типоразмеры двигателя от 132=5,5 кВт до 180=22 кВт</li> </ul>
	<b>Опорная лапа двигателя с верхним креплением</b> <ul style="list-style-type: none"> <li>типоразмеры двигателя от 132=5,5 кВт до 180=22 кВт</li> <li>Двигатель должен быть повернут на 180°.</li> </ul>

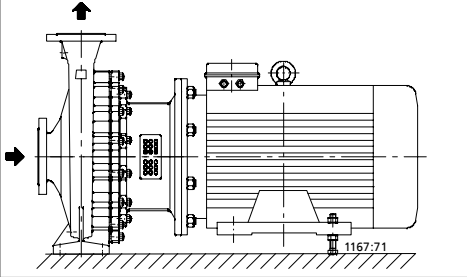
**Таблица 24:** Примеры монтажа насосов Etabloc GN, MN, VN<sup>18)</sup>, SN<sup>18)</sup>

Примерное изображение	Особенности
вертикальный монтаж 	<b>Опорная лапа насоса с боковым креплением</b> <ul style="list-style-type: none"> <li>до типоразмеров двигателя 112=4 кВт</li> <li>для вертикального монтажа следует предусмотреть воздушный клапан во избежание сухого хода торцевого уплотнения</li> </ul>
	<b>Опорная лапа двигателя с боковым креплением</b> <ul style="list-style-type: none"> <li>типоразмеры двигателя от 132=5,5 кВт до 180=22 кВт</li> <li>При вертикальной установке и верхнем положении двигателя для удаления воздуха использовать вход 5B (при наличии).</li> </ul>
	<b>Воздушный клапан</b> Конструкция с воздушным клапаном для вертикальной установки.

18) спиральный корпус с опорной лапой



Таблица 25: Примеры монтажа насосов Etabloc GN, MN, SN, CN

Примерное изображение	Особенности
<p data-bbox="145 246 422 280">горизонтальный монтаж</p> 	<p data-bbox="614 280 1444 313"><b>Опорная лапа двигателя с нижним креплением/дополнительной опорой</b></p> <ul data-bbox="614 313 1444 358" style="list-style-type: none"> <li data-bbox="614 313 1444 358">▪ типоразмеры двигателя от 200=30 кВт до 225=45 кВт</li> </ul>

## 9.2 Детальный чертеж/спецификация деталей

### 9.2.1 Etabloc G, M 32-200.1/... до 150-250/...

Этот чертеж действителен для следующих типоразмеров:

32-200.1/...	40-200/...	50-200/...	65-200/...	80-250/...	125-250/...
32-250.1/...	40-250/...	50-250/...	65-250/...	80-315/...	150-250/...
32-200/...	40-315/...	50-315/...	65-315/...	100-250/...	
32-250/...				100-315/...	

[ Поставляется только упаковочными единицами

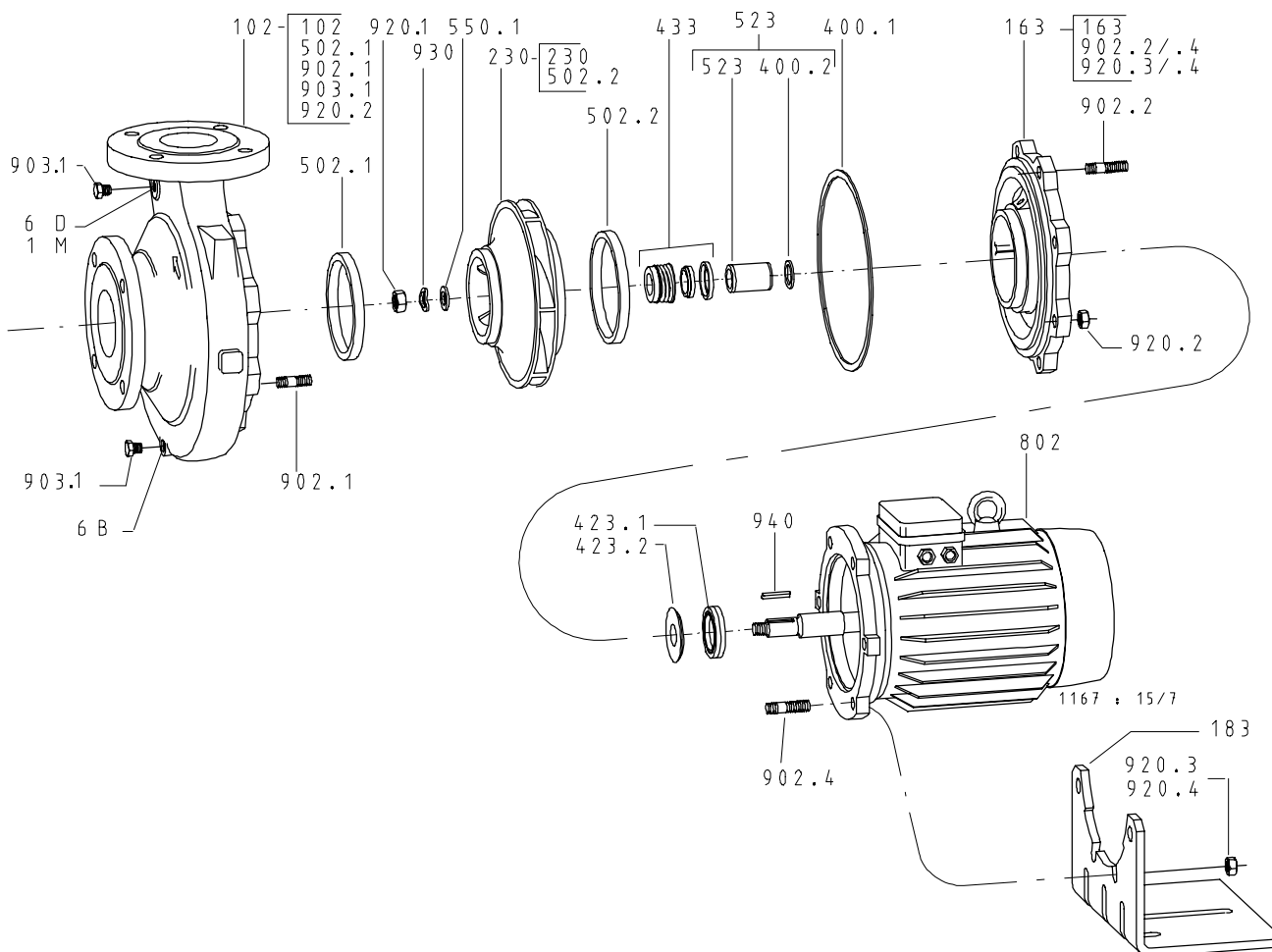


Рисунок 10: Стандартное торцевое уплотнение и резьбовая напорная крышка

Таблица 26: Спецификация деталей

Номер детали	Наименование детали	Номер детали	Наименование детали	Номер детали	Наименование детали
102	Спиральный корпус	502.1/.2	Щелевое кольцо	920.4 <sup>19)</sup>	Шестигранная гайка
163	Напорная крышка	523	Втулка вала	930	Фиксатор
183 <sup>19)</sup>	Опорная лапа	550.1 <sup>20)</sup>	Шайба	940	Призматическая шпонка
230	Рабочее колесо	802	Блочный двигатель		
400.1/.2	Плоское уплотнение	902.1/.2/.4 <sup>19)</sup>	Резьбовая шпилька	1M	Штуцер для манометра

<sup>19)</sup> только при двигателе типоразмеров менее 112 = 4 кВт (начиная с типоразмера двигателя 132 = 5,5 кВт с опорной лапой двигателя, на детализированном изображении не показан)

<sup>20)</sup> только для насосов Etabloc с узлом вала 25 (соответствующий узел вала см. в техпаспорте)

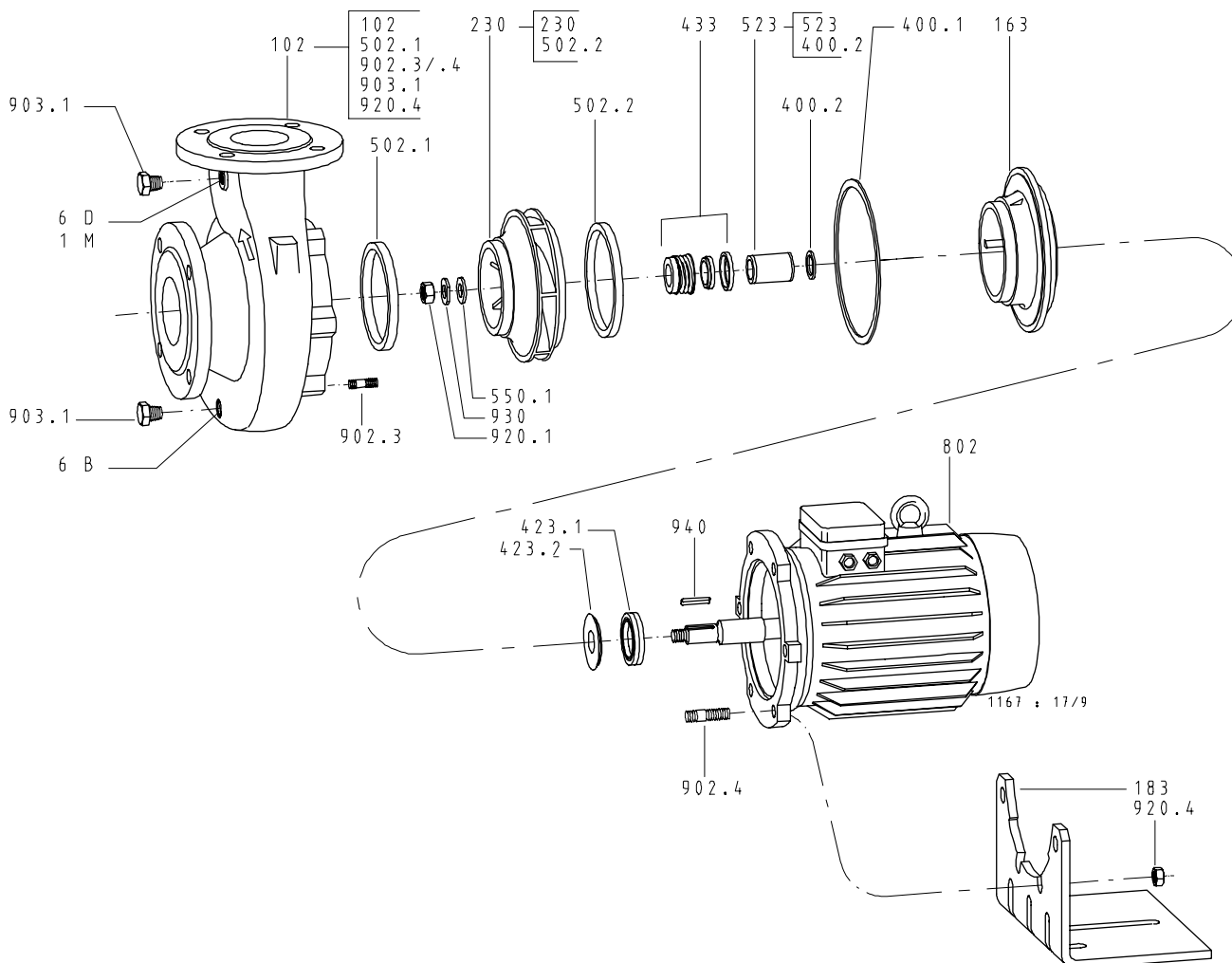
Номер детали	Наименование детали	Номер детали	Наименование детали	Номер детали	Наименование детали
423.1/2	Лабиринтное уплотнение	903.1	Резьбовая пробка	6B	Сливное отверстие
433	Торцевое уплотнение	920.1/2/3	Шестигранная гайка	6D	Заполнение жидкостью и удаление воздуха

**9.2.2 Etabloc G, M 32-125.1 - 150-200...**

Этот чертеж действителен для следующих типоразмеров:

32-125.1/...	40-125/...	65-125/...	100-160/...
32-160.1/...	40-160/...	65-160/...	100-200/...
32-125/...	50-125/...	80-160/...	125-200/...
32-160/...	50-160/...	80-200/...	150-200/...

[ Поставляется только упаковочными единицами ]


**Рисунок 11:** Стандартное торцевое уплотнение и зажимная напорная крышка

**Таблица 27:** Спецификация деталей

Номер детали	Наименование детали	Номер детали	Наименование детали	Номер детали	Наименование детали
102	Спиральный корпус	502.1/.2	Щелевое кольцо	930	Фиксатор
163	Напорная крышка	523	Втулка вала	940	Призматическая шпонка
183 <sup>21)</sup>	Опорная лапа	550.1 <sup>22)</sup>	Шайба		
230	Рабочее колесо	802	Блочный двигатель	1М	Штуцер для манометра
400.1/.2	Плоское уплотнение	902.3/.4 <sup>21)</sup>	Резьбовая шпилька	6В	Сливное отверстие

21) только при двигателе типоразмера менее 112 = 4 кВт (начиная с типоразмера двигателя 132 = 5,5 кВт с опорной лапой двигателя, на детализированном изображении не показан)

22) только для насосов Etabloc с узлом вала 25 (соответствующий узел вала см. в техпаспорте)

Номер детали	Наименование детали	Номер детали	Наименование детали	Номер детали	Наименование детали
423.1/2	Лабиринтное уплотнение	903.1	Резьбовая пробка	6D	Заполнение жидкостью и удаление воздуха
433	Торцевое уплотнение	920.1/4	Шестигранная гайка		

9.2.3 Стандартное торцевое уплотнение насосов Etabloc G, M 25-20/...

[ поставляется только упаковочными единицами

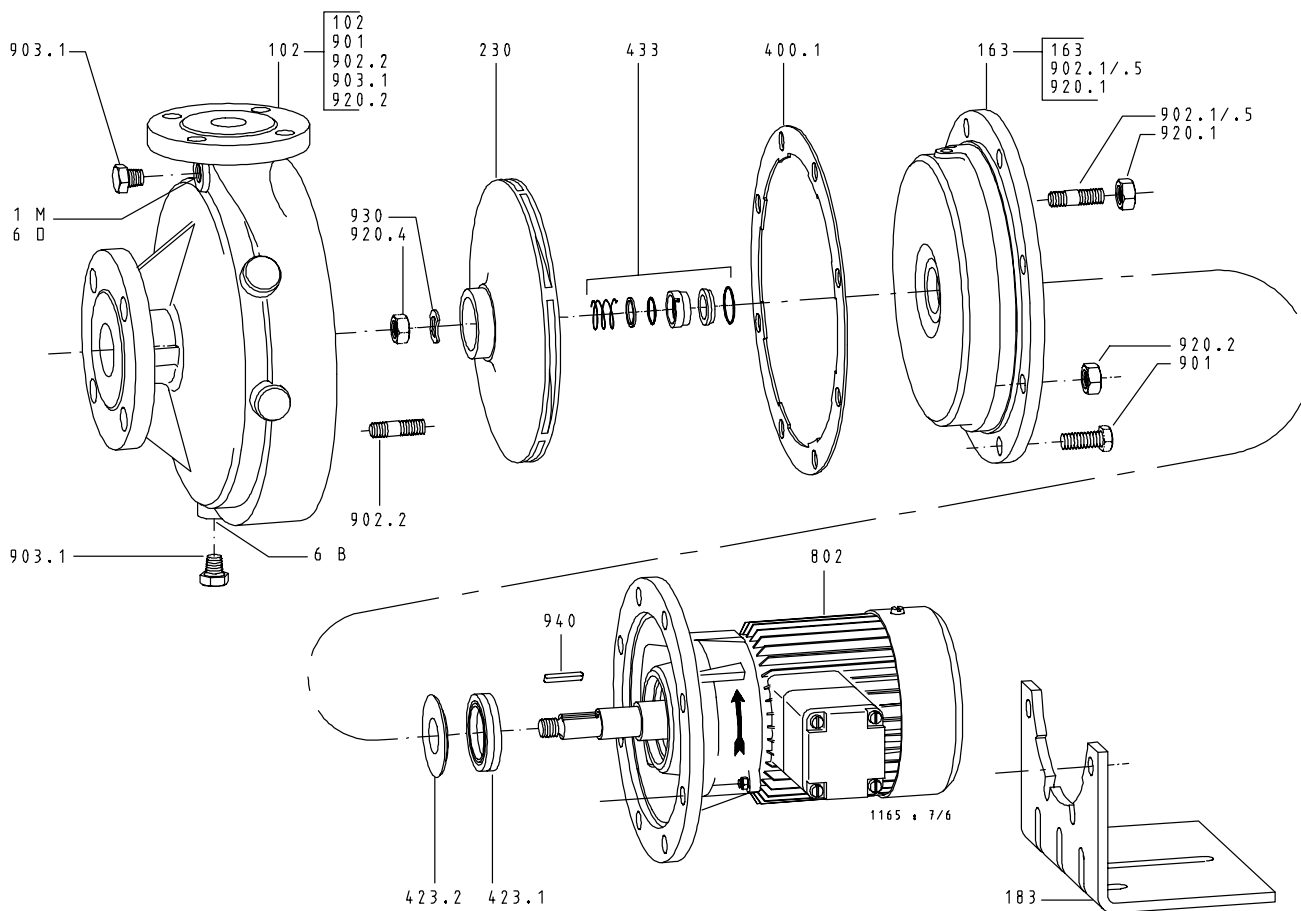


Рисунок 12: Etabloc G, M 25-20/...

Таблица 28: Спецификация деталей

Номер детали	Наименование детали	Номер детали	Наименование детали	Номер детали	Наименование детали
102	Спиральный корпус	802	Блочный двигатель	1M	Штуцер для манометра
163	Напорная крышка	901	Винт с шестигр. головкой	6B	Сливное отверстие
183	Опорная лапа	902.1/.2/.5	Резьбовая шпилька	6D	Заполнение жидкостью и удаление воздуха
230	Рабочее колесо	903.1	Резьбовая пробка		
400.1	Плоское уплотнение	920.1/.2/.4	Шестигранная гайка		
423.1/.2	Лабиринтное уплотнение	930	Фиксатор		
433	Торцевое уплотнение	940	Призматическая шпонка		

9.2.4 Стандартное торцевое уплотнение насосов Etabloc G, M 32-23/...

[ поставляется только упаковочными единицами

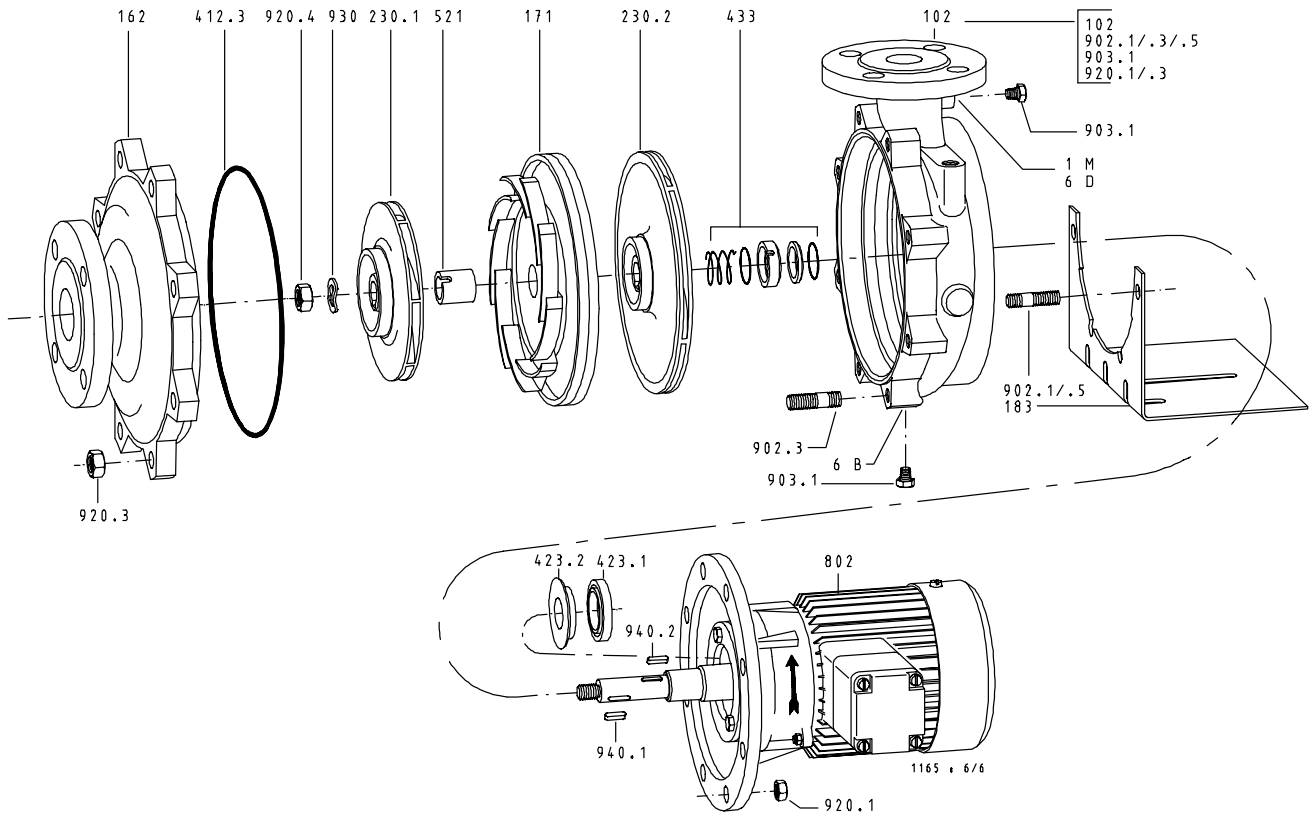


Рисунок 13: Etabloc G, M 32-23/...

Таблица 29: Спецификация деталей

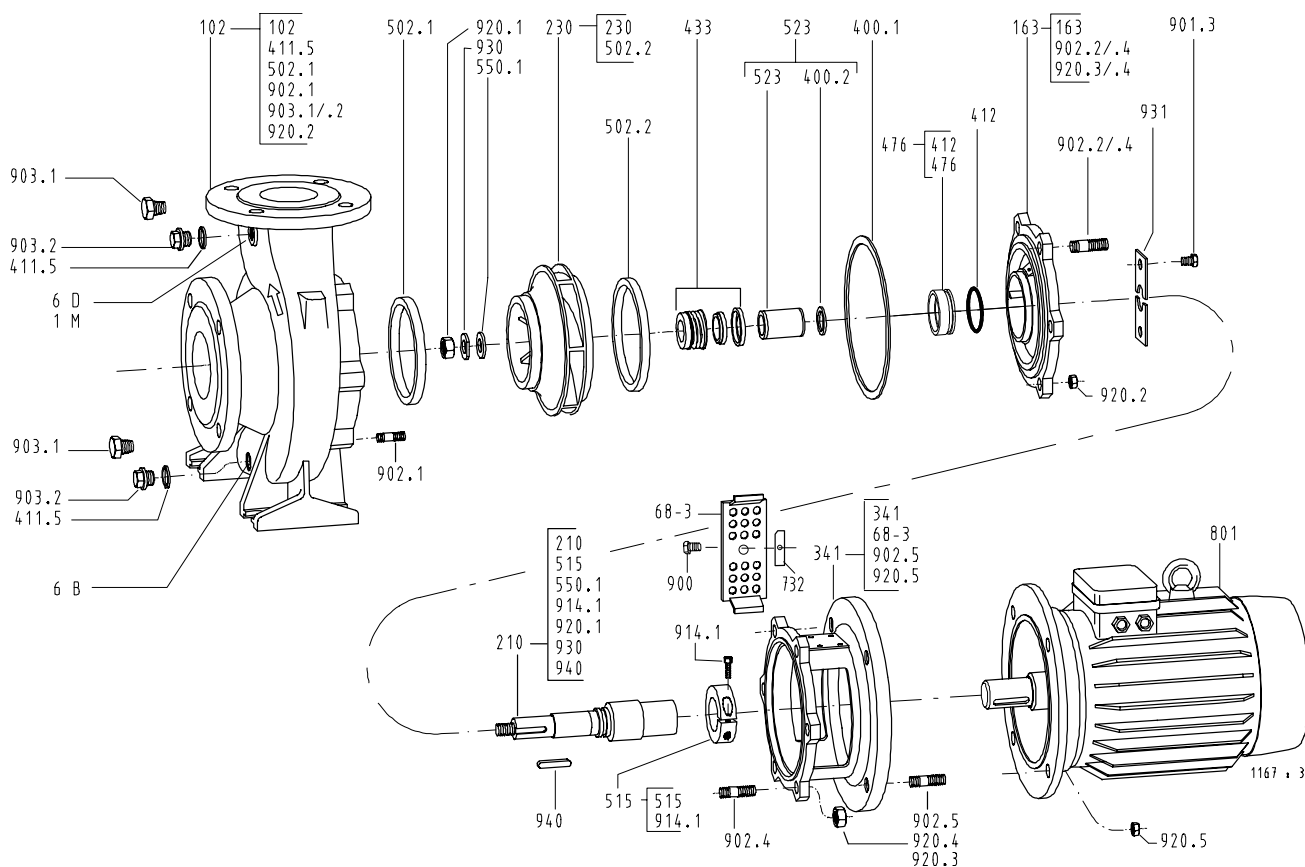
Номер детали	Наименование детали	Номер детали	Наименование детали	Номер детали	Наименование детали
102	Спиральный корпус	433	Торцевое уплотнение	1M	Штуцер для манометра
162	Крышка со стороны всаса	521	Втулка с уступом	6B	Сливное отверстие
171	Направляющее колесо	802	Блочный двигатель	6D	Заполнение жидкостью и удаление воздуха
183	Опорная лапа	902.1/.3/.5	Резьбовая шпилька		
230.1	Рабочее колесо 1-й ступени	903.1	Резьбовая пробка		
230.2	Рабочее колесо 2-й ступени	920.1/.3/.4	Шестигранная гайка		
412,3	Кольцевое уплотнение круглого сечения	930	Фиксатор		
423.1/.2	Лабиринтное уплотнение	940.1/.2	Призматическая шпонка		

**9.2.5 Etabloc GN, MN, SN, BN, CN**

Этот чертеж действителен для следующих типоразмеров:

32-200.1/...	40-200/...	50-200/...	65-200/...	80-250/...	125-250/...
32-250.1/...	40-250/...	50-250/...	65-250/...	80-315/...	150-250/...
32-200/...	40-315/...	50-315/...	65-315/...	100-250/...	
32-250/...				100-315/...	

[ Поставляется только упаковочными единицами ]


**Рисунок 14:** Со стандартным торцевым уплотнением и резьбовой напорной крышкой

**Таблица 30:** Спецификация деталей

Номер детали	Наименование детали	Номер детали	Наименование детали	Номер детали	Наименование детали
102 <sup>23)</sup>	Спиральный корпус	476 <sup>27)</sup>	Опора неподвижного кольца	902.1/.2/.4 <sup>24)</sup> / 5	Резьбовая шпилька
163	Напорная крышка	502.1/.2	Щелевое кольцо	903.1/.2 <sup>26)</sup>	Резьбовая пробка
183 <sup>24)</sup>	Опорная лапа	515	Зажимное кольцо	914.1	Винт с внутренним шестигранником
210	Вал	523	Втулка вала	920.1-.5	Шестигранная гайка
230	Рабочее колесо	550.1 <sup>25)</sup>	Шайба	930	Фиксатор
341	Поддон привода	68-3	Крышка	931	Стопорная пластина
400.1/.2	Плоское уплотнение	732	Фиксатор	940	Призматическая шпонка

23) спиральный корпус с опорными лапами только для насосов Etabloc SN, BN, CN

24) только для насосов Etabloc GN, MN для двигателей типоразмера менее 112 = 4 кВт (начиная с типоразмера двигателя 132 = 5,5 кВт с опорной лапой двигателя, на детализированном изображении не показан)

25) только для типоразмеров с узлом вала 25 (соответствующий узел вала для типоразмеров насоса см. в техпаспорте)



Номер детали	Наименование детали	Номер детали	Наименование детали	Номер детали	Наименование детали
411,5 <sup>26)</sup>	Уплотнительное кольцо	801	Двигатель с фланцевым креплением	1M	Штуцер для манометра
412 <sup>27)</sup>	Кольцевое уплотнение круглого сечения	900	Винт	6B	Сливное отверстие
433	Торцевое уплотнение	901,3	Винт с шестигр. головкой	6D	Заполнение жидкостью и удаление воздуха

26) только для насосов Etabloc SN, CN

27) только для насосов Etabloc BN, SN

9.2.6 Etabloc GN, MN, SN, BN, CN

Этот чертеж действителен для следующих типоразмеров:

32-125.1/...	40-125/...	65-125/...	100-160/...
32-160.1/...	40-160/...	65-160/...	100-200/...
32-125/...	50-125/...	80-160/...	125-200/...
32-160/...	50-160/...	80-200/...	150-200/...

[ Поставляется только упаковочными единицами

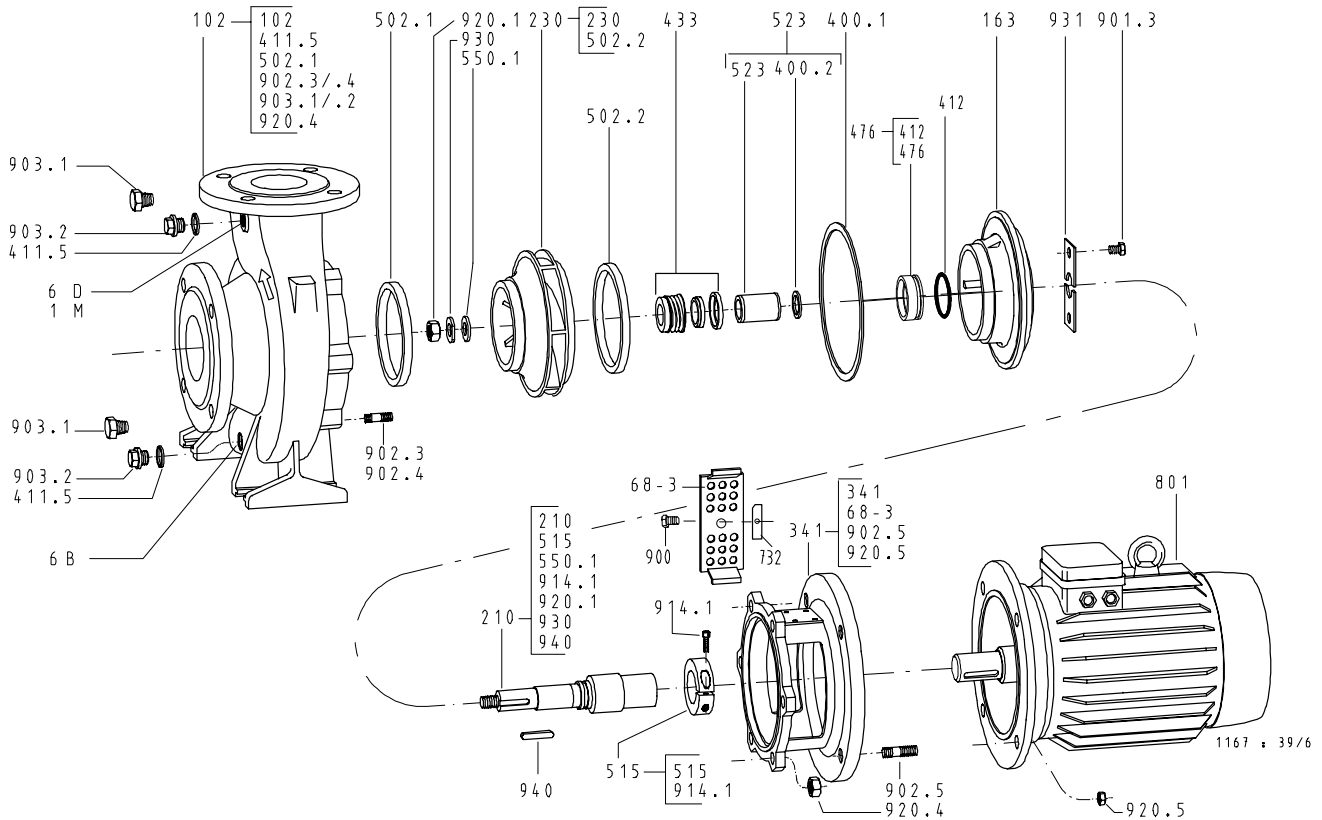


Рисунок 15: Со стандартным торцевым уплотнением и зажимной напорной крышкой

Таблица 31: Спецификация деталей

Номер детали	Наименование детали	Номер детали	Наименование детали	Номер детали	Наименование детали
102 <sup>28)</sup>	Спиральный корпус	476 <sup>32)</sup>	Вставка для неподвижного кольца	902.3/.4 <sup>29)</sup> /5	Резьбовая шпилька
163	Напорная крышка	502.1/.2	Щелевое кольцо	903.1/.2 <sup>31)</sup>	Резьбовая пробка
183 <sup>29)</sup>	Опорная лапа	515	Зажимное кольцо	914.1	Винт с внутренним шестигранником
210	Вал	523	Втулка вала	920.1/.4/.5	Шестигранная гайка
230	Рабочее колесо	550.1 <sup>30)</sup>	Шайба	930	Фиксатор
341	Поддон привода	68-3	Крышка	931	Стопорная пластина
400.1/.2	Плоское уплотнение	732	Фиксатор	940	Призматическая шпонка

28) спиральный корпус с опорными лапами только для насосов Etabloc SN, BN, CN

29) только для насосов Etabloc GN, MN до типоразмера двигателя 112 = 4 кВт (начиная с типоразмера двигателя 132 = 5,5 кВт с опорной лапой двигателя, на детализированном изображении не показан)

30) только для типоразмеров узла вала 25 (соответствующий узел вала для насоса данного типоразмера см. в техпаспорте)

Номер детали	Наименование детали	Номер детали	Наименование детали	Номер детали	Наименование детали
411,5 <sup>31)</sup>	Уплотнительное кольцо	801	Двигатель с фланцевым креплением	1M	Штуцер для манометра
412 <sup>32)</sup>	Кольцевое уплотнение круглого сечения	900	Винт	6B	Сливное отверстие
433	Торцевое уплотнение	901,3	Винт с шестигр. головкой	6D	Заполнение жидкостью и удаление воздуха

31) только для насосов Etabloc SN, CN

32) только для насосов Etabloc BN, SN

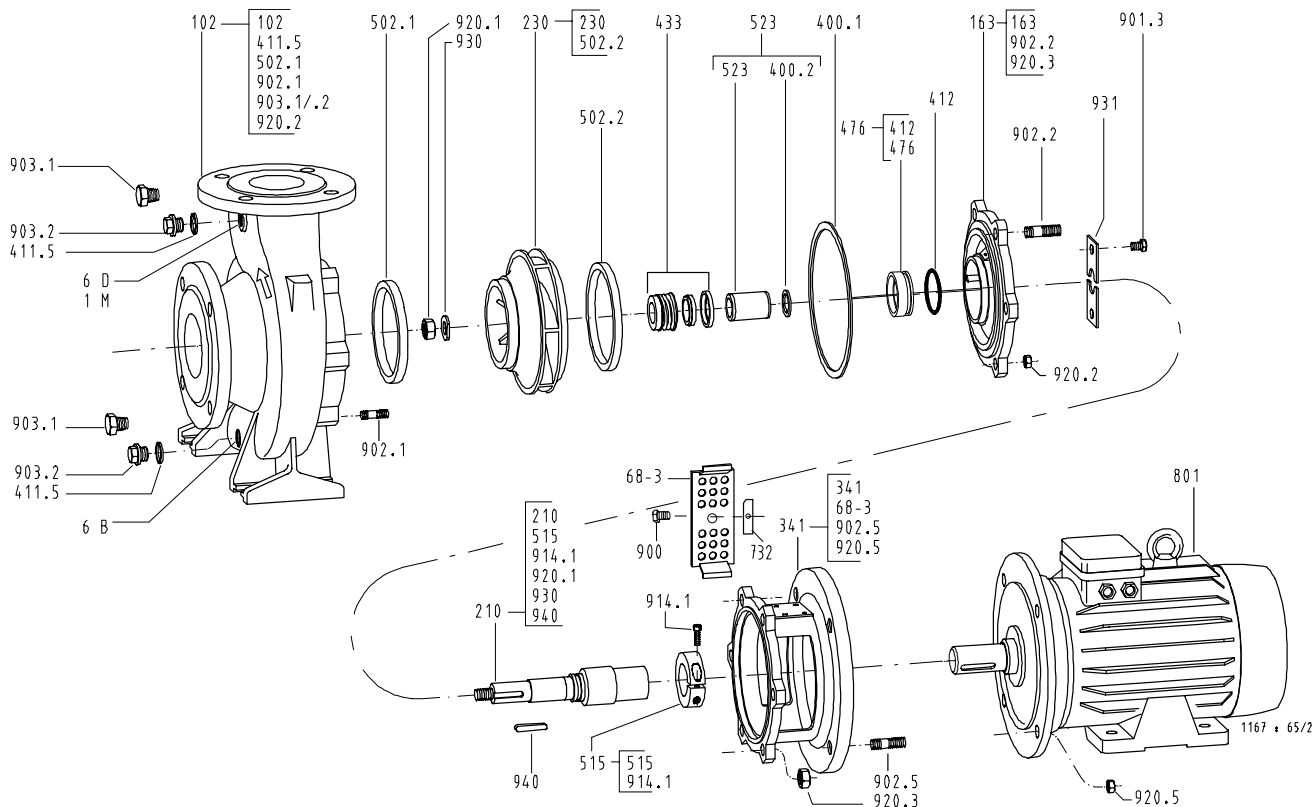
**9.2.7 Etabloc GN, MN, SN, CN, BN**

Типоразмеры двигателя от 200 = 30 кВт до 225 = 45 кВт

Этот чертеж действителен для следующих типоразмеров:

50-200/...	80-250/...	100-315/...	150-250/...
50-250/...	80-315/...	100-400/...	
65-200/...	80-400/...	125-250/...	
65-250/...		125-400/...	

[ Поставляется только упаковочными единицами ]


**Рисунок 16:** Стандартное торцевое уплотнение и резьбовая напорная крышка

**Таблица 32:** Спецификация деталей

Номер детали	Наименование детали	Номер детали	Наименование детали	Номер детали	Наименование детали
102	Спиральный корпус	502.1/2	Щелевое кольцо	914.1	Винт с внутренним шестигранником
163	Напорная крышка	515	Зажимное кольцо	920.1/2/3/5	Шестигранная гайка
210	Вал	523	Втулка вала	930	Фиксатор
230	Рабочее колесо	68-3	Крышка	931	Стопорная пластина
341	Поддон привода	732	Фиксатор	940	Призматическая шпонка
400.1/2	Плоское уплотнение	801	Двигатель с фланцевым креплением		
411.5 <sup>33)</sup>	Уплотнительное кольцо	900	Винт		
412 <sup>34)</sup>	Кольцевое уплотнение круглого сечения	901,3	Винт с шестигр. головкой	1M	Штуцер для манометра

33) только для насосов Etabloc SN, CN

34) только для насосов Etabloc BN, SN

Номер детали	Наименование детали	Номер детали	Наименование детали	Номер детали	Наименование детали
433	Торцевое уплотнение	902.1/.2/.5	Резьбовая шпилька	6B	Сливное отверстие
476 <sup>34)</sup>	Опора неподвижного кольца	903.1/.2 <sup>33)</sup>	Резьбовая пробка	6D	Заполнение средой и удаление воздуха

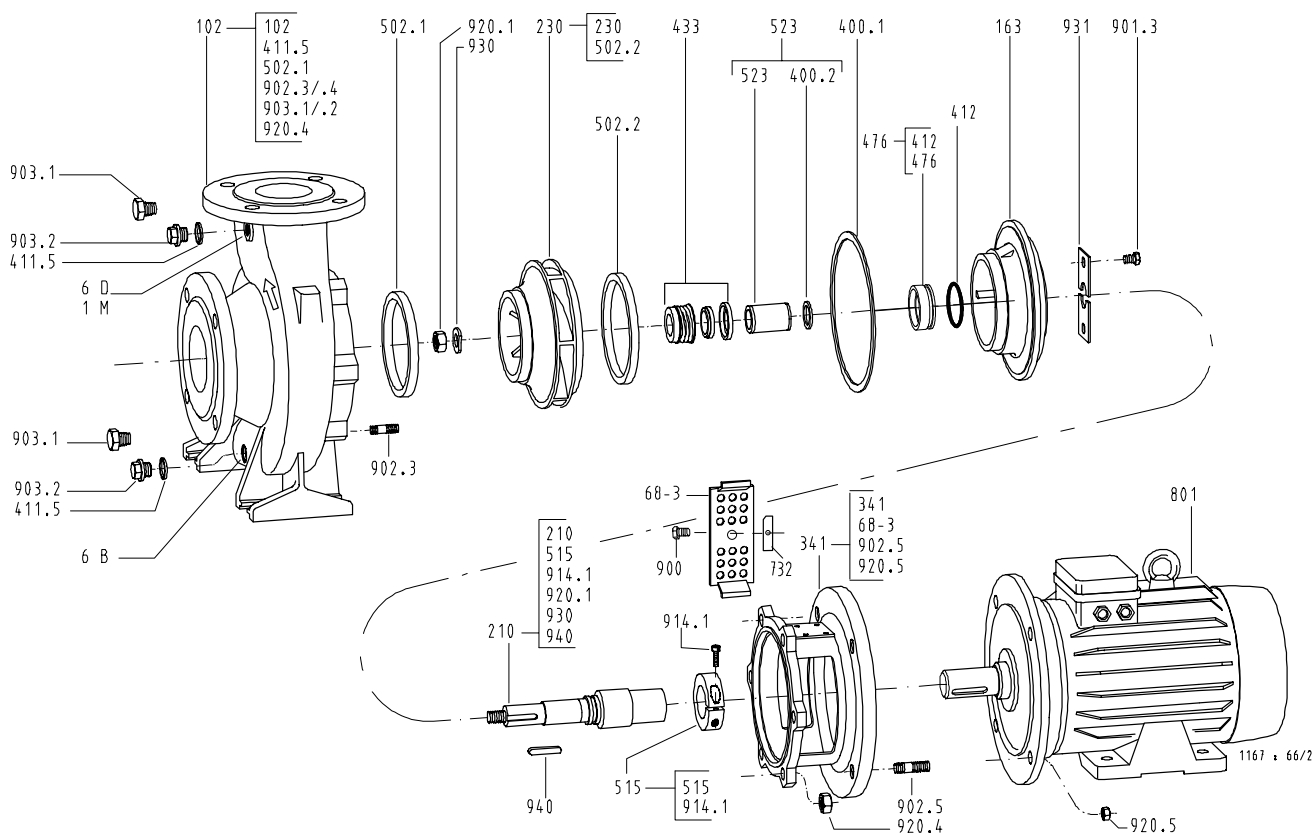
**9.2.8 Etabloc GN, MN, SN, CN, BN**

Типоразмеры двигателя от 200 = 30 кВт до 225 = 45 кВт

Этот чертеж действителен для следующих типоразмеров:

80-160/...	100-160/...	125-315/...
80-200/...	100-200/...	150-315/...

[ Поставляется только упаковочными единицами ]


**Рисунок 17:** Стандартное торцевое уплотнение и зажимная напорная крышка

**Таблица 33:** Спецификация деталей

Номер детали	Наименование детали	Номер детали	Наименование детали	Номер детали	Наименование детали
102	Спиральный корпус	502.1/2	Щелевое кольцо	914.1	Винт с внутренним шестигранником
163	Напорная крышка	515	Зажимное кольцо	920.1/4/5	Шестигранная гайка
210	Вал	523	Втулка вала	930	Фиксатор
230	Рабочее колесо	68-3	Крышка	931	Стопорная пластина
341	Поддон привода	732	Фиксатор	940	Призматическая шпонка
400.1/2	Плоское уплотнение	801	Двигатель с фланцевым креплением		
411.5 <sup>35)</sup>	Уплотнительное кольцо	900	Винт	1М	Штуцер для манометра
412 <sup>36)</sup>	Кольцевое уплотнение круглого сечения	901,3	Винт с шестигр. головкой	6В	Сливное отверстие

35) только для насосов Etabloc SN, CN

36) только для насосов Etabloc BN, SN

Номер детали	Наименование детали	Номер детали	Наименование детали	Номер детали	Наименование детали
433	Торцевое уплотнение	902.3/5	Резьбовая шпилька	6D	Заполнение жидкостью и удаление воздуха
476 <sup>36)</sup>	Вставка для неподвижного кольца	903.1/2 <sup>35)</sup>	Резьбовая пробка		

## 10 Сертификат соответствия стандартам ЕС

Изготовитель: **КСБ Акциенгезельшафт**  
**Йохан-Кляйн-Штрассе 9**  
**67227 Франкенталь (Германия)**

Настоящим изготовитель заявляет, что **насос/насосный агрегат**:

**Etabloc, Etabloc SY, Etaline, Etaline SY, Etaline Z, Etachrom NC,  
Etachrom BC, Etanorm, Etanorm SYA, Etanorm GPV/CPV,  
Etaprime L, Etaprime B/BN, Vitachrom**

Номер заказа KSB: .....

- соответствует всем требованиям следующих директив в их действующей редакции:
  - Директива ЕС 2006/42/EG «Машинное оборудование»

Настоящим изготовитель заявляет, что:

- применялись следующие гармонизированные международные нормы:
  - ISO 12100-1/A1, ISO 12100-2/A1,
  - ISO 14121-1,
  - EN 809/A1

Франкенталь, 29.12.2009 г.

.....

Наименование

Функция

Ответственный за составление технической документации

**КСБ Акциенгезельшафт**  
**Йохан-Кляйн-Штрассе 9**  
**67227 Франкенталь (Германия)**



## 11 Свидетельство о безопасности

Тип .....

Номер заказа/ .....

Номер позиции заказа<sup>37)</sup> .....

Дата поставки .....

Область применения: .....

Рабочая среда<sup>37)</sup>: .....

Верное отметьте крестиком<sup>37)</sup>:




радиоактивная




взрывоопасная




едкая




ядовитая




вредная для здоровья




биологически опасная




легко воспламеняющаяся




безопасная

Причина возврата<sup>37)</sup>: .....

Примечания: .....

.....

Насос/комплектующие перед отправкой/передачей были тщательно опорожнены и очищены снаружи и внутри.

У насосов без уплотнения вала для проведения очистки снимался ротор.

- Принимать особые меры предосторожности при последующем использовании не требуется.
- Требуется проведение следующих мероприятий по технике безопасности, касающиеся чистящих сред, остаточных жидкостей и утилизации:

.....

.....

Мы ручаемся, что вышеуказанные сведения правильные и полные и отправка осуществляется в соответствии с требованиями законодательства.

.....  
Место, дата и подпись

.....  
Адрес

.....  
Печать фирмы

<sup>37)</sup> Поля, обязательные для заполнения

## Указатель

**А**

Абразивные среды 30

**Б**

безопасная работа 10

**В**

Взаимозаменяемость деталей насоса 43  
Взаимозаменяемость деталей насосов 43  
Взрывозащита 11, 19, 22, 23, 24, 26, 27, 28, 29, 32, 33, 34, 39  
Включение 27  
Возврат 14  
Вывод из эксплуатации 31

**Д**

Демонтаж 35  
Деталировочное изображение 50, 52, 54, 55, 56, 58, 60, 62  
Допустимые силы на насосных патрубках 21

**З**

Заводская табличка 16  
Зазоры 34  
Заказ запасных частей 41

**И**

Использование по назначению 9

**К**

Консервация 14, 31  
Конструкция 17  
Контрольные устройства 12

**К**

корпус насоса 17

**М**

Моменты затяжки винтов 41  
Монтаж 19, 35, 37

**Н**

некомплектующие агрегаты 6

**Н**

Наименование 16  
Направление вращения 25  
Неисправности 45  
Неправильное использование 9  
Номер заказа 6

**О**

Объем поставки 18  
Ожидаемые шумовые характеристики 18  
Описание изделия 16

**П**

Повторный пуск в эксплуатацию 31  
Пределы рабочего диапазона 28  
Предельные температуры 11  
Примеры монтажа 47  
Принцип действия 17  
Пуск в эксплуатацию 26

**Р**

Резерв запасных частей 42

**С**

Свидетельство о безопасности 65  
Сопутствующая документация 6  
Сферы применения 9

**Т**

Температура подшипников 33  
Техника безопасности 8  
Техобслуживание 32  
Тип конструкции 16  
Торцевое уплотнение 28  
Транспортирование 13  
Трубопроводы 21

**У**

Уплотнение вала 17  
Установка 19, 20  
Утилизация 14

**Ф**

Фильтр 34  
Форма рабочего колеса 17

**Х**

Хранение 14, 31

## Ч

Частота включения 29



**KSB ООО**

123557, г. Москва ул. Пресненский вал, 27, стр. 12А

Тел.: +7 (495) 9801176 • Факс: +7 (495) 9801169

e-mail: [info@ksb.ru](mailto:info@ksb.ru) • [www.ksb.ru](http://www.ksb.ru)