

Погружной электронасосный агрегат

Amarex KRT

Типоразмер от DN 50 до DN 80

Размеры двигателя

2-полюсный: от 012 до 032

4-полюсный: от 014 до 034

Варианты материала Н, С1, С2

Руководство по эксплуатации/монтажу



Идентификационный номер: 01092361



Импрессум

Руководство по эксплуатации/монтажу Amarex KRT
Оригинальное Руководство по эксплуатации

KSB Aktiengesellschaft Pegnitz

Все авторские права защищены. Содержание не может распространяться, размножаться, обрабатываться, передаваться третьей стороне без письменного согласия KSB.

Как правило действительно: Возможны технические изменения.

© KSB Aktiengesellschaft Frankenthal

Содержание

| | | |
|----------|--|-----------|
| | Глоссарий | 5 |
| 1 | Общие указания | 6 |
| 1.1 | Основные положения | 6 |
| 1.2 | Установка комплектующих агрегатов | 6 |
| 1.3 | Целевая группа | 6 |
| 1.4 | Сопутствующая документация | 6 |
| 1.5 | Символы | 6 |
| 2 | Безопасность | 8 |
| 2.1 | Символы предупреждающих указаний | 8 |
| 2.2 | Общие указания | 8 |
| 2.3 | Использование по назначению | 9 |
| 2.4 | Квалификация и обучение персонала | 10 |
| 2.5 | Последствия и опасности несоблюдения руководства | 10 |
| 2.6 | Безопасная работа | 10 |
| 2.7 | Указания по технике безопасности для эксплуатирующей организации/ оператора | 10 |
| 2.8 | Указания по технике безопасности при проведении работ по техобслуживанию, осмотру и монтажу | 11 |
| 2.9 | Недопустимые способы эксплуатации | 11 |
| 2.10 | Указания по взрывозащите | 11 |
| 3 | Транспортировка/промежуточное хранение/утилизация | 13 |
| 3.1 | Транспортировка | 13 |
| 3.2 | Хранение/консервация | 14 |
| 3.3 | Возврат | 14 |
| 3.4 | Утилизация | 15 |
| 4 | Описание насоса/насосного агрегата | 16 |
| 4.1 | Общее описание | 16 |
| 4.2 | Наименование | 16 |
| 4.3 | Заводская табличка | 16 |
| 4.4 | Конструктивное исполнение | 17 |
| 4.5 | Типы установки | 17 |
| 4.6 | Конструкция и принцип работы | 17 |
| 4.7 | Комплект поставки | 18 |
| 4.8 | Габаритные размеры и масса | 18 |
| 5 | Установка/монтаж | 19 |
| 5.1 | Правила техники безопасности | 19 |
| 5.2 | Проверка перед началом установки | 19 |
| 5.3 | Установка насосного агрегата | 21 |

| | | |
|-----------|---|-----------|
| 5.4 | Электropодключение | 26 |
| 6 | Пуск в эксплуатацию/прекращение работы | 32 |
| 6.1 | Пуск в эксплуатацию | 32 |
| 6.2 | Пределы рабочего диапазона | 33 |
| 6.3 | Вывод из эксплуатации/консервация/хранение | 35 |
| 6.4 | Повторный пуск в эксплуатацию | 36 |
| 7 | Техобслуживание/уход | 37 |
| 7.1 | Правила техники безопасности | 37 |
| 7.2 | Техобслуживание/осмотр | 38 |
| 7.3 | Опорожнение/утилизация | 41 |
| 7.4 | Демонтаж насосного агрегата | 42 |
| 7.5 | Монтаж насосного агрегата | 43 |
| 7.6 | Моменты затяжки болтов | 47 |
| 7.7 | Содержание запасных частей | 47 |
| 8 | Неисправности: причины и устранение | 49 |
| 9 | Сопутствующая документация | 50 |
| 9.1 | Обзорные чертежи | 50 |
| 9.2 | Схема электроподключения | 53 |
| 9.3 | Взрывозащитные зазоры взрывобезопасных двигателей | 54 |
| 9.4 | Монтажные схемы торцевого уплотнения | 55 |
| 10 | Сертификат соответствия стандартам ЕС | 56 |
| 11 | Свидетельство о безопасности | 57 |
| | Указатель | 58 |

Глоссарий

моноблочная конструкция

Двигатель крепится непосредственно на насосе через фланец или поддон

Проточная часть

Часть насоса, в которой энергия скорости преобразуется в энергию давления

Свидетельство о безопасности

Свидетельство о безопасности служит пояснением того, что насос/насосный агрегат

был опорожнен надлежащим образом и поэтому части, соприкасавшиеся с перекачиваемыми жидкостями, более не представляют опасности для окружающей среды и здоровья человека.

1 Общие указания

1.1 Основные положения

Данное руководство по эксплуатации относится к типорядам, указанным на обложке. Руководство содержит сведения о надлежащем и безопасном применении во всех режимах работы.

В заводской табличке указывается типоряд, основные рабочие параметры, номер заказа и номер позиции заказа. Номер заказа и номер позиции заказа четко идентифицируют насос и служат для идентификации при всех последующих операциях.

По вопросам гарантийного обслуживания в случае поломки просим немедленно обращаться в ближайший сервисный центр фирмы KSB.

1.2 Установка комплектующих агрегатов

При монтаже неполного машинного оборудования, поставляемого фирмой KSB, необходимо соблюдение указаний соответствующих подразделов, касающихся техобслуживания/ухода.

1.3 Целевая группа

Данное руководство по эксплуатации предназначено для специалистов, имеющих техническое образование. (⇒ Глава 2.4 Страница 10)

1.4 Сопутствующая документация

Таблица 1: Обзор сопутствующей документации


| Документация | Содержание |
|--|--|
| Техпаспорт | Описание технических характеристик насосного агрегата |
| Монтажная/размерная схема | Описание присоединительных и установочных размеров насосного агрегата |
| Характеристика гидравлики | Характеристики напора, подачи, к.п.д. и потребляемой мощности |
| Обзорный чертеж, ¹⁾ | Описание насосного агрегата в разрезе |
| Документация поставщиков ¹⁾ | Руководства по эксплуатации и другая документация по комплектующим и встроенным деталям машины |
| Списки запасных частей ¹⁾ | Описание запасных частей |
| Дополнительное руководство по эксплуатации ¹⁾ | например, для специальных комплектующих |

1.5 Символы

Таблица 2: Используемые символы

| Символ | Значение |
|--------|------------------------------------|
| ✓ | Условие для руководства к действию |
| ▷ | Пункт в указаниях по безопасности |
| ⇒ | Результат действия |
| ⇔ | Перекрестные ссылки |

¹⁾ если входит в объем поставки

| Символ | Значение |
|---|--|
| 1. 2. | Руководство к действию содержит несколько шагов |
|  | Указание дает рекомендации и важные указания по обращению с оборудованием |

2 Безопасность



Все приведенные в этой главе указания указывают на высокую степень угрозы.

2.1 Символы предупреждающих указаний

Таблица 3: Значение предупреждающих символов

| Символ | Расшифровка |
|---|---|
|  | ОПАСНО Этим сигнальным словом обозначается опасность с высокой степенью риска; если ее не предотвратить, то она приведёт к смерти или тяжелой травме. |
|  | ПРЕДУПРЕЖДЕНИЕ Этим сигнальным словом обозначается опасность со средней степенью риска; если ее не предотвратить, то она может привести к смерти или тяжелой травме. |
|  | ВНИМАНИЕ Этим сигнальным словом обозначается опасность; несоблюдение указаний может привести к опасности для машины и её работоспособности. |
|  | Взрывозащита Под этим символом приводится информация по взрывозащите, относящаяся к взрывоопасным областям, согласно Директиве ЕС 94/9/EG (ATEX). |
|  | Общая опасность Этот символ в комбинации с сигнальным словом обозначает опасность, связанную со смертью или травмой. |
|  | Опасность поражения электрическим током Этот символ в комбинации с сигнальным словом обозначает опасность, которая может привести к поражению электрическим током, и предоставляет информацию по защите от поражения током. |
|  | Повреждение машины Этот символ в комбинации с сигнальным словом ВНИМАНИЕ обозначает опасность для машины и её работоспособности. |

2.2 Общие указания

Данное руководство содержит основные указания по безопасному обращению с насосом, которые необходимо соблюдать при установке, эксплуатации и ремонте, чтобы избежать нанесения тяжелого ущерба людям и имуществу.

Указания по технике безопасности, приведенные во всех главах, должны строго соблюдаться.

Руководство по эксплуатации должно быть обязательно прочитано и полностью усвоено обслуживающим персоналом/пользователем перед монтажом и вводом в эксплуатацию.

Содержание руководства по эксплуатации должно быть доступно для обслуживающего персонала непосредственно на рабочем месте.

Указания в виде надписей, нанесенные непосредственно на насос, должны безусловно выполняться и всегда содержаться в разборчивом состоянии. Например, это распространяется на:

- - стрелку, указывающую направление вращения;
- - обозначения для разъемов
- - заводскую табличку

За соблюдение местных норм, не включенных в настоящее руководство, отвечает эксплуатирующая сторона.

2.3 Использование по назначению

Насос/насосный агрегат разрешается использовать исключительно в сферах применения, указанных в сопутствующей документации.

- Эксплуатируйте насосный агрегат только в безупречном техническом состоянии.
- Не эксплуатируйте насосный агрегат в частично смонтированном состоянии.
- Насосный агрегат должен соответствовать жидкостям, указанным в паспорте или технической документации для данного исполнения.
- Запрещено эксплуатировать насосный агрегат без перекачиваемых жидкостей.
- Придерживайтесь указанных в техпаспорте или документации диапазонов допустимых предельных значений характеристик для длительного режима работы ($Q_{\text{мин}}^2$ и $Q_{\text{макс}}^3$) (возможные повреждения: поломка вала, поломка подшипников, повреждение торцевого уплотнения, ...).
- При подаче неочищенных сточных вод рабочие режимы при длительной работе устанавливаются в диапазоне от 0,7 до $1,2 \times Q_{\text{опт}}^4$, чтобы минимизировать риск засорения / пригорания.
- Избегайте режимов длительной работы при сильно сниженной частоте вращения в комбинации с малыми объемами подачи ($<0,7 \times Q_{\text{опт}}^4$).
- Следуйте данным по максимальному объему перекачиваемой жидкости, приведенным в паспорте или в техдокументации (не допускайте перегрева, повреждений торцевых уплотнений, кавитационных повреждений, повреждений подшипников, ...).
- Не дросселировать насос на стороне всасывания (во избежание кавитационных повреждений).
- Другие режимы эксплуатации, если они не указаны в паспорте или техдокументации, согласовываются с изготовителем.
- Рабочие колеса различной формы надлежит использовать только для рабочих сред, указанных в приведенной ниже таблице.

Таблица 4: Области применения рабочих колес

| Рабочее колесо | | Использование для следующих рабочих сред |
|---|---|--|
|  | Свободно-вихревое колесо (форма рабочего колеса F) | рабочие среды с твердыми веществами и примесями, образующими волокна, а также с газовыми и воздушными включениями. |
|  | закрытое многоканальное колесо (форма рабочего колеса K) | загрязненные рабочие среды с твердыми веществами, не выделяющие газы и не образующие волокна |
|  | Рабочее колесо с режущим механизмом (форма рабочего колеса S) | фекалии, бытовые сточные воды и производственно-бытовые сточные воды с длинноволокнистыми примесями |

2) минимальная допустимая подача
 3) максимальная допустимая подача
 4) Оптимум КПД

Предупреждение неправильных способов использования

- Не допускайте работу при оборотах ниже минимально допустимых, которые необходимы для полного открытия обратных клапанов во избежания снижения давления / риска засорения.
- Не допускается превышение допустимых температурных границ, диапазона давления и т. д., указанных в паспорте или технической документации.
- Соблюдать все указания по технике безопасности и действиям, приведенные в данном руководстве.

2.4 Квалификация и обучение персонала

Персонал, занятый монтажом, управлением, техобслуживанием и осмотром, должен иметь соответствующую квалификацию.

Область ответственности, компетенция и контроль персонала, занятого монтажом, управлением, техобслуживанием и осмотром, должны быть в точности определены эксплуатирующей организацией.

Если персонал не владеет необходимыми знаниями, необходимо провести обучение и инструктаж с помощью компетентных специалистов. По желанию эксплуатирующей организации обучение проводится изготовителем или поставщиком.

Курсы по насосам/насосному агрегату проводятся только под надзором компетентных специалистов.

2.5 Последствия и опасности несоблюдения руководства

- Несоблюдение указаний данного руководства ведет к потере права на гарантийное обслуживание и возмещение убытков.
- Невыполнение инструкций может привести, например, к следующим опасностям:
 - опасность поражения персонала электрическим током или травмирования в результате температурного, механического и химического воздействия, а также опасность взрыва;
 - отказ важных функций оборудования;
 - невозможность выполнения предписываемых методов технического обслуживания и ухода;
 - возникновение опасности для окружающей среды вследствие утечки вредных веществ.

2.6 Безопасная работа

Помимо приведенных в руководстве указаний по безопасности и применению по назначению необходимо выполнять следующие правила техники безопасности:

- правила предотвращения несчастных случаев, предписания по технике безопасности и эксплуатации;
- инструкции по взрывозащите;
- правила техники безопасности при работе с опасными веществами;
- действующие правила и нормы.

2.7 Указания по технике безопасности для эксплуатирующей организации/оператора

- При монтаже установить защиту от прикосновений для холодных, горячих и движущихся частей и проверить её эффективность.
- Защиту от прикосновений в процессе работы насоса не удалять.
- Предоставить персоналу средства индивидуальной защиты и требовать их применения.

- При утечках (например, через уплотнение вала) опасных жидкостей/веществ (например, взрывоопасных, ядовитых, горячих) отводить их таким образом, чтобы исключался риск для здоровья и жизни людей и окружающей среды. Необходимо соблюдать законодательные предписания.
- Исключить опасность поражения электрическим током (руководствоваться национальными предписаниями и/или нормативами местных предприятий электроснабжения).

2.8 Указания по технике безопасности при проведении работ по техобслуживанию, осмотру и монтажу

- Переделка или изменение конструкции насоса допустимы только по согласованию с изготовителем.
- Использовать только оригинальные или одобренные производителем детали. Использование других деталей исключает ответственность изготовителя за возможные последствия.
- Эксплуатант должен обеспечить проведение всех работ по техобслуживанию, осмотрам и монтажу исключительно уполномоченным квалифицированным персоналом, предварительно детально ознакомленным с настоящим руководством.
- Все работы с насосом/насосным агрегатом должны выполняться только после его остановки.
- Корпус насоса должен быть охлажден до температуры окружающей среды.
- Давление в насосе должно быть стравлено, насос должен быть опорожнен.
- Строго соблюдать приведенную в руководстве последовательность действий по выводу насосного агрегата из эксплуатации. (⇒ Глава 6.3 Страница 35)
- Насосы, перекачивающие вредные для здоровья жидкости, должны быть подвергнуты дезактивации.
- Непосредственно после окончания работ все устройства безопасности и защиты должны быть установлены на место и приведены в работоспособное состояние. Перед повторным пуском в эксплуатацию следует соблюдать указания раздела «Пуск в эксплуатацию». (⇒ Глава 6.1 Страница 32)

2.9 Недопустимые способы эксплуатации

Запрещается эксплуатировать насос или насосный агрегат в условиях, превышающих предельные значения. Эти значения приведены в паспорте или техдокументации.

Эксплуатационная надежность поставленного насоса или насосного агрегата гарантируется только при использовании его по назначению.

2.10 Указания по взрывозащите

Обязательно соблюдайте приведенные в этой главе указания по взрывозащите при эксплуатации взрывозащищенного насосного агрегата.

Отмеченные изображенным здесь символом разделы данного руководства по эксплуатации распространяются на взрывозащищенные насосные агрегаты, а также действительны для их временной эксплуатации вне взрывоопасных зон. Во взрывоопасных зонах разрешается эксплуатировать только насосы/насосные агрегаты, имеющие соответствующую маркировку и соответствующий допуск в техпаспорте.

Для эксплуатации насосных агрегатов с взрывозащитой в соответствии с директивой ЕС 94/9/EG (ATEX) предусмотрены особые условия.

Особенно внимательно следуйте отмеченным изображенным здесь символом разделам данного руководства по эксплуатации.

Взрывозащита гарантируется только при эксплуатации агрегата по назначению. Не выходить за пределы значений, указанных в техпаспорте и на заводской



табличке.

Обязательно предупреждать недопустимые способы эксплуатации.

2.10.1 Ремонт

При осуществлении ремонта взрывозащищенных насосов действуют особые предписания. Переделки и модификации насосных агрегатов могут негативно повлиять на взрывозащищенность, поэтому они допускаются только после согласования с изготовителем.

Восстановление прочных на пробой при воспламенении зазоров может производиться только в соответствии с конструктивными предписаниями изготовителя. Не допускается ремонт согласно значениям, указанным в таблицах 1 и 2 директивы EN 60079-1.

3 Транспортировка/промежуточное хранение/утилизация

3.1 Транспортировка

| | |
|--|--|
| | <p>⚠ ОПАСНОСТЬ</p> |
| | <p>Ненадлежащая транспортировка Опасность для жизни вследствие падения деталей! Повреждение насосного агрегата!</p> <ul style="list-style-type: none"> ▷ Для крепления грузозахватного приспособления использовать предусмотренную для этого точку строповки (рым-болт, проушину или скобу). ▷ Ни в коем случае не подвешивать насосный агрегат за соединительный электрокабель. ▷ Ни в коем случае не использовать поставляемые с устройством цепи или стропы в качестве стандартных строповочных приспособлений. ▷ Надежно закрепить транспортировочные тросы или цепи на насосе и подвесить насос к крану. |

Выполнять транспортировку насосного агрегата следует так, как показано на рисунке.

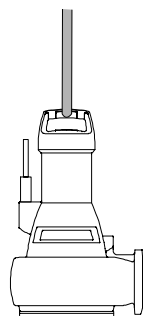


Рисунок 1: Транспортировка насосного агрегата

Опускание насосного агрегата

| | |
|--|--|
| | <p>⚠ ПРЕДУПРЕЖДЕНИЕ</p> |
| | <p>Установка на неустойчивую и неровную поверхность Травмы и материальный ущерб!</p> <ul style="list-style-type: none"> ▷ Устанавливать насосный агрегат следует вертикально, двигателем вверх, только на прочное и ровное основание. ▷ Насосный агрегат следует устанавливать только на основание с достаточной несущей способностью. ▷ Следует зафиксировать насосный агрегат соответствующими средствами, чтобы исключить его опрокидывание или переворачивание. ▷ Учитывать массу, указанную в паспорте/ заводской табличке. |
| | <p>⚠ ПРЕДУПРЕЖДЕНИЕ</p> |
| | <p>Ненадлежащее выравнивание/опускание насосных агрегатов Травмы и материальный ущерб!</p> <ul style="list-style-type: none"> ▷ Воспользоваться соответствующими средствами, чтобы исключить опрокидывание или переворачивание насосного агрегата. ▷ Принять меры против падения подключаемых трубопроводов ▷ Подложить под транспортировочное основание дополнительные прокладки, чтобы исключить опрокидывание. ▷ При подъеме соблюдать достаточное безопасное расстояние. |

3.2 Хранение/консервация

Если ввод в эксплуатацию планируется произвести спустя значительное время после доставки, рекомендовано проведение следующих мероприятий:





| | |
|---|--|
|  | <p>ВНИМАНИЕ</p> <p>Ненадлежащее хранение Повреждение электрических проводов!</p> <ul style="list-style-type: none"> ▷ Закрепить электрокабель в кабельном вводе, чтобы предупредить деформацию. ▷ Удалить защитные кожухи с электропроводки непосредственно перед установкой. |
|  | <p>ВНИМАНИЕ</p> <p>Повреждения, возникающие при хранении в результате воздействия влажности, загрязнений или вредителей. Коррозия/загрязнение насоса/насосного агрегата!</p> <ul style="list-style-type: none"> ▷ При хранении на открытом воздухе или в упакованном виде агрегат и комплектующие следует обязательно обеспечить водонепроницаемым покрытием. |
|  | <p>ВНИМАНИЕ</p> <p>Влажные, загрязненные или поврежденные отверстия и места соединений Негерметичность или повреждение насосного агрегата!</p> <ul style="list-style-type: none"> ▷ Закрытые отверстия агрегата разрешается открывать только во время монтажа. |

Таблица 5: Условия хранения

| Окружающие условия | Значение |
|------------------------------|--|
| Относительная влажность | от 5 % до 85 % (без выпадения конденсата) |
| Температура окружающей среды | от -20 °C до +70 °C |


- Хранить насосный агрегат в сухом, защищенном от вибраций месте, по возможности в оригинальной упаковке.
- 1. Распылить на внутренней стороне корпуса насоса консервант, особенно в области вокруг щели рабочего колеса.
- 2. Распылять консервант через всасывающий и напорный патрубки. После этого рекомендуется закрыть патрубки (например, пластмассовыми крышками и т.п.).

| | |
|---|---|
|  | <p>УКАЗАНИЕ</p> <p>При нанесении / удалении консервантов следуйте указаниям производителя.</p> |
|---|---|

3.3 Возврат

1. Произвести слив из насоса надлежащим образом. (⇒ Глава 7.3 Страница 41)
2. Насос тщательно промыть и очистить, в особенности, после транспортировки вредных, взрывоопасных, горячих или других опасных перекачиваемых жидкостей.
3. Если установка использовалась для транспортировки жидкостей, остатки которых под воздействием атмосферной влаги вызывают коррозию или воспламеняются при контакте с кислородом, необходимо дополнительно промыть, очистить установку и для сушки продуть ее инертным газом без содержания воды.


4. К насосу/насосному агрегату следует приложить полностью заполненное Свидетельство о безопасности оборудования. (⇒ Глава 11 Страница 57)
Обязательно указывать проведенные мероприятия по безопасности и очистке.

| | |
|--|-----------------|
|  | УКАЗАНИЕ |
| <p>Свидетельство о безопасности можно скачать в Интернете по следующей ссылке: www.ksb.com/certificate_of_decontamination</p> | |

Также см. для этого

- Свидетельство о безопасности [⇒ 57]

3.4 Утилизация

| | |
|--|-------------------------|
|  | ⚠ ПРЕДУПРЕЖДЕНИЕ |
| <p>Вредные и/или горячие перекачиваемые жидкости Опасность для жизни и здоровья людей и для окружающей среды!</p> <ul style="list-style-type: none"> ▷ Промывочную жидкость, а также остатки жидкости следует собрать и утилизировать. ▷ При необходимости надеть защитную одежду и защитную маску. ▷ Соблюдать предписания по утилизации вредных для здоровья жидкостей. | |

1. Демонтировать насос/насосный агрегат.
При демонтаже собрать смазки и жидкие смазочные материалы.
2. Разделить материалы насоса, например, на
 - металлические части
 - пластмассовые части
 - электронные элементы
 - смазки и масла
3. Осуществлять утилизацию в соответствии с местными предписаниями и правилами.

4 Описание насоса/насосного агрегата

4.1 Общее описание

Насос для перекачивания не идентифицированных сточных вод с длинноволокнистыми и твердыми примесями, жидкостей с воздушными и газовыми включениями, а также необработанного и активного ила и сапропеля.

4.2 Наименование

Пример: Amarex KRT F 80 - 210 / 02 4 Y H - S

Таблица 6: Расшифровка наименования

| Сокращение | Значение |
|------------|---|
| Amarex KRT | Типоряд |
| K | Форма рабочего колеса, например, F = свободно-вихревое колесо |
| 80 | Номинальный диаметр напорного патрубка [мм] |
| 210 | максимальный номинальный диаметр рабочего колеса [мм] |
| 02 | Размер двигателя (кВт) |
| 4 | Число полюсов электрических подключений двигателя |
| Y | Версия двигателя, например Y = взрывобезопасное исполнение |
| H | Материал корпуса, например, H = отбеленный чугун IN 3029 |
| S | Тип установки, например, стационарная "мокрая" установка |

4.3 Заводская табличка

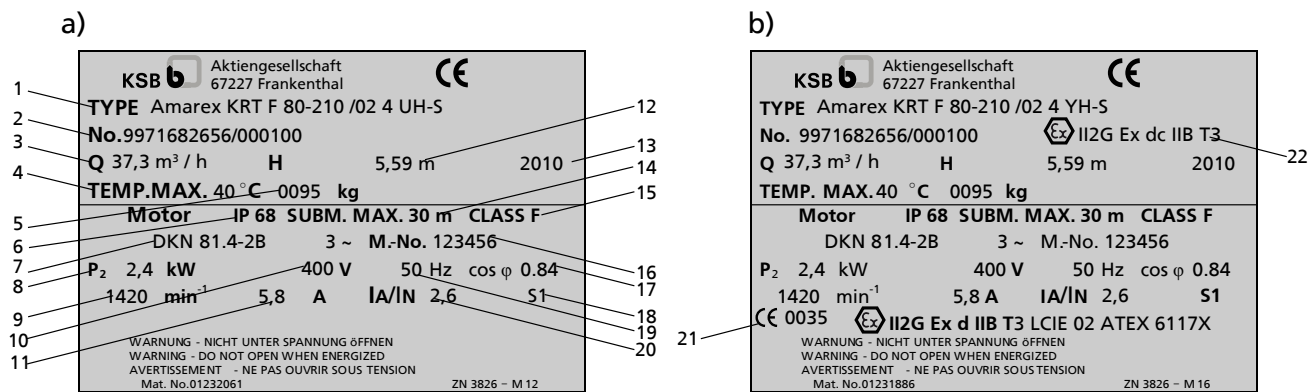


Рисунок 2: Заводская табличка а) без взрывозащиты, б) с взрывозащитой

| | | | |
|----|---|----|---|
| 1 | Наименование | 2 | Номер заказа KSB |
| 3 | Производительность | 4 | Максимальная температура рабочей и окружающей среды |
| 5 | Общая масса | 6 | Тип защиты |
| 7 | Тип двигателя | 8 | расчетная мощность |
| 9 | Расчетная частота вращения | 10 | Расчетное напряжение |
| 11 | Расчетная сила тока | 12 | Высота подачи |
| 13 | Год выпуска | 14 | максимальная глубина погружения |
| 15 | класс нагревостойкости изоляции обмотки | 16 | Номер двигателя |
| 17 | Коэффициент мощности в расчетной точке | 18 | Режим работы |
| 19 | Расчетная частота | 20 | Кратность пускового тока |
| 21 | Маркировка ATEX погружного электродвигателя | 22 | Маркировка ATEX насосного агрегата |

4.4 Конструктивное исполнение

Тип конструкции

- полностью затопляемый погружной электронасос
- несамовсасывающий
- моноблочная конструкция

Рабочее колесо

- различные рабочие колеса, в зависимости от применения

Уплотнение вала

- два установленных друг за другом независимых от направления вращения торцевых уплотнительных кольца с блокировкой жидкости
- с усиленными подшипниками и камерой утечек

Стандартная подшипниковая опора

- подшипник с несменяемой консистентной смазкой
- не требует обслуживания

Привод

- Асинхронный двигатель трехфазного тока с короткозамкнутым ротором

Двигатель, интегрированный во взрывобезопасный насосный агрегат, имеет тип взрывозащиты Ex d IIB.

4.5 Типы установки

С точки зрения установки различаются два варианта исполнения:

- стационарная "мокрая" установка (тип установки S)
- переносная "мокрая" установка (тип установки P)

Насосный агрегат предназначен для постоянной эксплуатации ниже уровня жидкости. Охлаждение двигателя обеспечивается перекачиваемой средой на поверхности двигателя. Возможна кратковременная эксплуатация при нахождении двигателя выше уровня перекачиваемой жидкости.

4.6 Конструкция и принцип работы

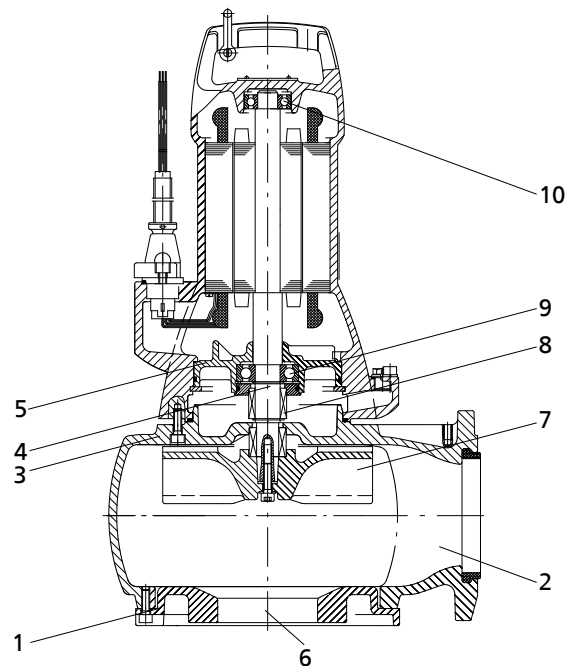


Рисунок 3: Вид в разрезе

| | | | |
|---|------------------------------|----|---------------------------------|
| 1 | Крышка со стороны всасывания | 2 | Напорный патрубок |
| 3 | Корпус насоса | 4 | Вал |
| 5 | Корпус подшипника | 6 | Всасывающий патрубок |
| 7 | Рабочее колесо | 8 | Уплотнение вала |
| 9 | Подшипник, со стороны насоса | 10 | Подшипник, со стороны двигателя |

Модель Насос выполнен с аксиальным входом и радиальным выходом потока. Проточная часть закреплена на удлиненном валу двигателя. Вал вводится в общую подшипниковую опору.

Принцип действия Перекачиваемая жидкость поступает через всасывающий патрубок (6) в насос в осевом направлении и форсируется ротационным рабочим колесом (7) в цилиндрический поток наружу. В контуре канала корпуса насоса кинетическая энергия перекачиваемой жидкости превращается в потенциальную энергию (давление), и перекачиваемая жидкость направляется в напорный патрубок (2), через который она выходит из насоса. Противоток перекачиваемой жидкости из корпуса во всасывающий патрубок предотвращает крышка со стороны всаса (1). Проточная часть с обратной стороны рабочего колеса ограничена крышкой (3) насоса, через которую проходит вал (4). Проход вала в корпусе насоса загерметизирован от окружающей среды с помощью уплотнения вала (8). Вал установлен в подшипниках качения (9 и 10), которые расположены в корпусе (5) подшипника, соединенном с крышкой корпуса насоса.

Уплотнение Насос уплотняется двумя установленными последовательно независимыми от направления вращения торцевыми уплотнениями. Камера со смазочной жидкостью между уплотнениями служит для охлаждения и смазки торцевых уплотнений.

4.7 Комплект поставки

В зависимости от исполнения в объем поставки входят следующие позиции:

Стационарная "мокрая" установка (тип установки S)

- Насосный агрегат в сборе с присоединительной электропроводкой
- Держатель с уплотнительным и крепежным материалом
- Стропа или цепь
- Кронштейн с крепежным материалом
- Фланцевое колено с лапой с крепежным материалом
- Направляющие комплектующие (направляющие стержни не входят в комплект поставки KSB)

Переносная "мокрая" установка (тип установки P)

- Насосный агрегат в сборе с присоединительной электропроводкой
- Опорная плита или стойка насоса с крепежными элементами
- Стропа или цепь



УКАЗАНИЕ




В комплект поставки входит отдельная заводская табличка. Эту табличку необходимо закрепить на хорошо видимом месте вне места установки, например, на распределительном шкафу, трубопроводе или кронштейне.

4.8 Габаритные размеры и масса

Данные о размерах и массе содержатся в монтажном чертеже/размерной схеме или паспорте насосного агрегата.

5 Установка/монтаж

5.1 Правила техники безопасности

| | |
|---|--|
|  | <p>⚠ ОПАСНОСТЬ</p> <p>Ненадлежащая установка во взрывоопасных зонах Опасность взрыва! Повреждение насосного агрегата!</p> <ul style="list-style-type: none"> ▷ Соблюдайте действующие предписания по взрывозащите. ▷ Следуйте указаниям в паспорте и на заводской табличке насосного агрегата. |
|  | <p>⚠ ОПАСНОСТЬ</p> <p>Нахождение людей в резервуаре во время эксплуатации насосного агрегата Поражение электрическим током!</p> <ul style="list-style-type: none"> ▷ Запрещается запускать насосный агрегат до того, как люди покинули резервуар. |
|  | <p>⚠ ПРЕДУПРЕЖДЕНИЕ</p> <p>Недопустимые твердые вещества или предметы (инструмент, винты и т.п.) в насосной шахте/резервуаре подачи при включении насосного агрегата Травмы и материальный ущерб!</p> <ul style="list-style-type: none"> ▷ Перед заполнением следует проверить, нет ли в насосной шахте/резервуаре подачи недопустимых твердых веществ или предметов, и при обнаружении удалить их. |


5.2 Проверка перед началом установки

5.2.1 Проверка рабочих характеристик

Перед установкой насосного агрегата проверить, совпадают ли данные на заводской табличке с данными заказанного оборудования.

5.2.2 Подготовка места установки

Место для стационарной установки

| | |
|---|---|
|  | <p>⚠ ПРЕДУПРЕЖДЕНИЕ</p> <p>Установка на незакрепленные и несущие фундаменты Травмы и материальный ущерб!</p> <ul style="list-style-type: none"> ▷ Фундамент должен быть выполнен из бетона достаточной прочности (мин. класс C25/30) в соответствии с DIN 1045. ▷ Фланцевое колено с лапой устанавливать на затвердевший бетонный фундамент. ▷ Устанавливать фланцевое колено с лапой только на горизонтальные и ровные поверхности. ▷ Учитывать массу, указанную в паспорте/ заводской табличке. |
|---|---|

Резонансные колебания

Следует предотвратить возникновение на фундаменте и в подключенном трубопроводе резонансов с распространенными частотами возбуждения (одинарная (1) и двойная (2) частота вращения, звук вращения лопастей), поскольку такие частоты могут вызвать исключительно сильные колебания.

1. Проверить место установки.

Место установки должно быть подготовлено в соответствии с размерами, указанными на размерной схеме/монтажном чертеже.

Место переносной установки

| | |
|--|---|
| | ⚠ ПРЕДУПРЕЖДЕНИЕ |
| | <p>Установка на неустойчивую и неровную поверхность Травмы и материальный ущерб!</p> <ul style="list-style-type: none"> ▷ Устанавливать насосный агрегат следует вертикально, двигателем вверх, только на прочное и ровное основание. ▷ Насосный агрегат следует устанавливать только на основание с достаточной несущей способностью. ▷ Следует зафиксировать насосный агрегат соответствующими средствами, чтобы исключить его опрокидывание или переворачивание. ▷ Учитывать массу, указанную в паспорте/ заводской табличке. |

Резонансные колебания

Следует предотвратить возникновение на фундаменте и в подключенном трубопроводе резонансов с распространенными частотами возбуждения (одинарная (1) и двойная (2) частота вращения, звук вращения лопастей), поскольку такие частоты могут вызвать исключительно сильные колебания.

1. Проверить место установки.
Место установки должно быть подготовлено в соответствии с размерами, указанными на размерной схеме/монтажном чертеже.

5.2.3 Контроль уровня смазочной жидкости

Камеры со смазывающей жидкостью заполнены на заводе-изготовителе экологически безвредной, нетоксичной смазывающей жидкостью.

1. Выполнять установку насосного агрегата следует так, как показано на рисунке.

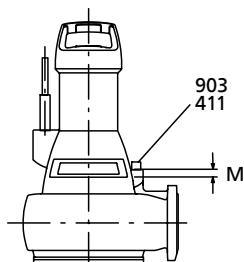




Рисунок 4: Контроль уровня смазочной жидкости

2. Отвернуть резьбовую пробку 903 с кольцевым уплотнением 411.
3. Наполнить камеру для смазочной жидкости через отверстие до заданного размера $M = 15$ мм смазочной жидкостью.
4. Ввернуть резьбовую пробку 903 с кольцевым уплотнением 411.

5.2.4 Проверка направления вращения

| | |
|--|---|
| | ⚠ ОПАСНОСТЬ |
| | <p>"Сухой" ход насосного агрегата Опасность взрыва!</p> <ul style="list-style-type: none"> ▷ Выполнять контроль направления вращения взрывозащищенных насосных агрегатов следует вне взрывоопасных зон. |

| | |
|---|--|
|  | <p>⚠ ПРЕДУПРЕЖДЕНИЕ</p> <p>Попадание рук или инородных тел в корпус насоса Травмы, повреждение насоса!</p> <ul style="list-style-type: none"> ▷ Никогда не помещать в насос руки или предметы. ▷ Проверить насос на наличие внутри него инородных тел. ▷ Принять необходимые меры защиты (например, надеть защитные очки и т.п.). |
|  | <p>⚠ ПРЕДУПРЕЖДЕНИЕ</p> <p>Ненадлежащая установка насосного агрегата при проверке направления вращения Травмы и материальный ущерб!</p> <ul style="list-style-type: none"> ▷ Воспользоваться соответствующими средствами, чтобы исключить опрокидывание или переворачивание насосного агрегата. |
|  | <p>ВНИМАНИЕ</p> <p>"Сухой" ход насосного агрегата Повышенные колебания! Повреждения торцевых уплотнений и подшипников!</p> <ul style="list-style-type: none"> ▷ Никогда не включать насосный агрегат, не погруженный в жидкость, более чем на 60 секунд. |

✓ Насосный агрегат подключен к электросети. (⇒ Глава 5.4.2 Страница 29)

1. При проверке следует кратковременно включить двигатель и затем немедленно выключить его, обратив при этом внимание на направление вращения двигателя.
2. Проверить направление вращения.
При взгляде через отверстие насоса рабочее колесо должно вращаться против часовой стрелки (на корпусах некоторых насосов направление вращения указано стрелкой).

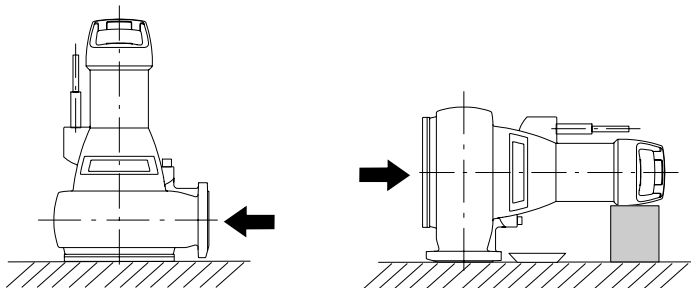


Рисунок 5: Проверка направления вращения

3. При неверном направлении вращения проверить подключение насоса и, при необходимости, распределительное устройство.
4. Снова отсоединить электропроводку от насосного агрегата и принять меры против непреднамеренного подключения.

5.3 Установка насосного агрегата

При установке насосного агрегата всегда следовать монтажной/размерной схеме.

5.3.1 Стационарная "мокрая" установка

5.3.1.1 Крепление фланцевого колена с лапой

В зависимости от типоразмера фланцевое колено крепится соединительными анкерами и/или фундаментными направляющими.

Крепление фланцевого колена соединительными анкерами

1. Расположить фланцевое колено 72-1 на поверхности.
2. Установить соединительные анкера 90-3.38.
3. Зафиксировать фланцевое колено 72-1 на основании с помощью соединительных анкеров 90-3.38.

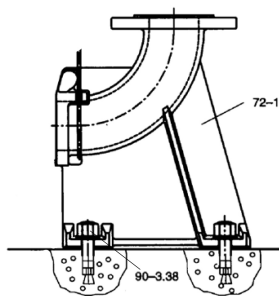
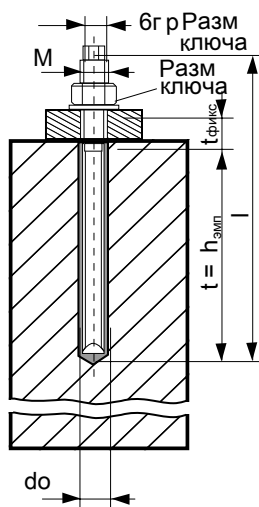

Рисунок 6: Крепление фланцевого колена

Рисунок 7: Размеры

Таблица 7: Размеры соединительных анкеров

| Размер | d_o [мм] | $t=h_{\text{треб.}}$ [мм] | $t_{\text{фикс.}}$ [мм] | Размер ключа [мм] | M [мм] | Размер бгр. ключа [мм] | $M_{\text{мон.}}$ [Нм] |
|----------|---------------|------------------------------|----------------------------|-------------------------|-----------|---------------------------------|---------------------------|
| M 10x130 | 12 | 90 | 20 | 17 | 10 | 7 | 20 |
| M 12x160 | 14 | 110 | 25 | 19 | 12 | 8 | 40 |
| M 16x190 | 18 | 125 | 35 | 24 | 16 | 12 | 60 |

Таблица 8: Время отверждения патронов со строительным раствором

| Температура основания | Время отверждения [мин] |
|-----------------------|----------------------------|
| от -5 °C до 0 °C | 240 |
| от 0 °C до +10 °C | 45 |
| от +10 °C до +20 °C | 20 |
| > +20 °C | 10 |

5.3.1.2 Присоединение трубопровода

| | |
|--|--|
| | ⚠ ОПАСНОСТЬ |
| | <p>Превышение допустимых нагрузок на фланец фланцевого колена с лапой При вытекании токсичных, едких или горючих жидкостей на неуплотненных местах возникает опасность для жизни!</p> <ul style="list-style-type: none"> ▷ Насос ни в коем случае не должен служить опорной точкой для закрепления трубопроводов. ▷ Следует обеспечить закрепление трубопроводов непосредственно перед насосом и соединение без механических напряжений. ▷ Соблюдать допустимые значения нагрузки на фланец. ▷ Температурные расширения трубопроводов следует компенсировать соответствующими средствами. |
| | УКАЗАНИЕ |
| | <p>При откачке воды из глубоко расположенных объектов в целях предотвращения обратного подпора из канала следует установить в напорный трубопровод обратный клапан.</p> |

| ВНИМАНИЕ |
|---|
| |
| <p>Критическая частота вращения Повышенные колебания! Повреждения торцевых уплотнений и подшипников!</p> <p>▷ В длинный нагнетательный трубопровод необходимо установить обратный клапан, чтобы избежать повышенного обратного вращения после выключения. При выборе места для установки обратного клапана необходимо принять во внимание фактор вентиляции.</p> |

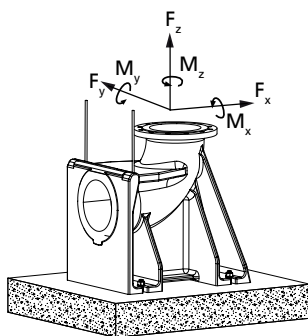


Рисунок 8: Допустимые значения нагрузки на фланец

Таблица 9: Допустимые значения нагрузки на фланец

| Диаметр фланца | Силы [Н] | | | | Моменты [Нм] | | | |
|----------------|----------|-------|-------|------------|--------------|-------|-------|------------|
| | F_y | F_z | F_x | ΣF | M_y | M_z | M_x | ΣM |
| 50/65 | 1350 | 1650 | 1500 | 2600 | 1000 | 1150 | 1400 | 2050 |
| 80 | 2050 | 2500 | 2250 | 3950 | 1150 | 1300 | 1600 | 2350 |
| 100 | 2700 | 3350 | 3000 | 5250 | 1250 | 1450 | 1750 | 2600 |

5.3.1.3 Монтаж направляющего троса

Насосный агрегат по двум параллельным, туго натянутым тросам из нержавеющей стали опускается в шахту или резервуар и самостоятельно входит в сцепление с фланцем с опорной лапой, который закреплен на основании.

| УКАЗАНИЕ |
|--|
| |
| <p>Если особенности здания / прокладки трубопровода делают необходимым диагональное подвешивание направляющего троса, в целях безопасности подвешивания запрещается превышать угол в 5°.</p> |

Крепление кронштейна

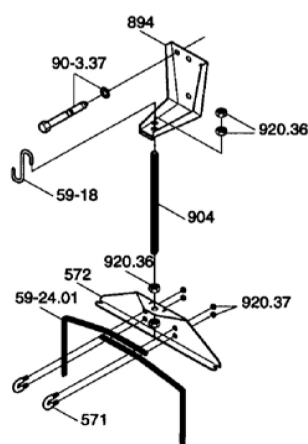


Рисунок 9: Монтаж кронштейна

1. Закрепить кронштейн 894 стальными дюбелями 90-3.37 на краю отверстия шахты и затянуть с моментом затяжки 10 Нм.
2. Ввести скобу 571 в отверстия стяжного хомута 572 и зафиксировать гайками 920.37.
3. Установить шпильку 904 с резьбой по всей длине вместе с предварительно смонтированным зажимным приспособлением на кронштейн с помощью гайки 920.36.
Гайку 920.36 не следует отворачивать слишком сильно, так как необходимо оставить достаточную длину для перемещения при последующем натяжении направляющего троса.

Установка направляющего троса

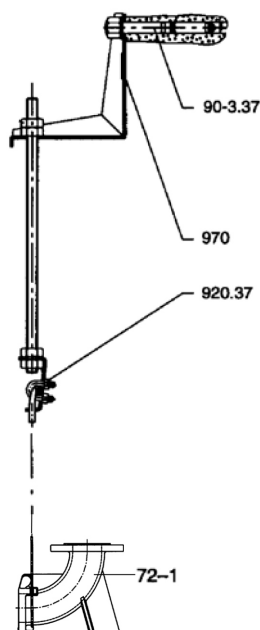


Рисунок 10: Установка направляющего троса

1. Приподнять скобу 571 и уложить конец троса.
2. Обвести трос 59-24.01 вокруг фланцевого колена с лапой 72-1, потянуть в направлении стяжного хомута 572 и установить в скобу 571.
3. Рукой натянуть трос 59-24.01 и зафиксировать шестигранными гайками 920.37.
4. Вращая прилегающую к консоли шестигранную гайку (гайки) 920.36, натянуть трос с моментом затяжки $M_A=17$ Нм и силой натяжения троса $P=6000$ Н.
5. Затем законтрить второй шестигранной гайкой.
6. Свободный конец троса, выступающий из стяжного хомута 572, можно свернуть в кольцо или обрезать. После обрезания обернуть концы троса во избежание расплетания.
7. Подвесить к кронштейну 894 крюк 59-18 для крепления подъемной цепи / подъемного троса.

5.3.1.4 Подготовка насосного агрегата

Монтаж держателя (50-210 / 65-210)

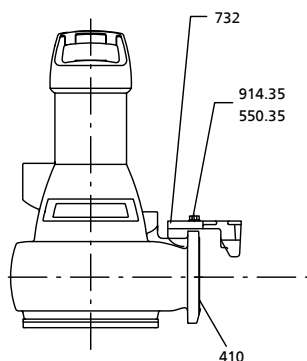


Рисунок 11: Монтаж держателя

1. Насадить держатель 732 на фланец. Кулачковый упор должен прилегать к обратной стороне фланца.
2. Закрепить с помощью винта с цилиндрической головкой 914.35 и шайбой 550.35 на напорном фланце.
3. Вложить профильное уплотнение 410 в канавку держателя. Данное уплотнение в установленном состоянии обеспечивает изоляцию фланцевого колена с лапой.

Монтаж держателя (80-210)

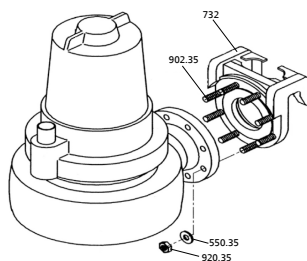


Рисунок 12: Монтаж держателя

1. Закрепить держатель 732 резьбовыми шпильками 902.35, шайбами 550.35 и гайками 920.35 на напорном фланце. Соблюдать моменты затяжки резьбовых соединений.
2. Уложить профильное уплотнение 410 в паз крепления. В смонтированном состоянии агрегата это уплотнение обеспечит изоляцию фланцевого колена с лапой.

Подвешивание цепи/стропы

1. Прицепить цепь или стропу к скобе напротив напорного патрубка насосного агрегата.
Благодаря этому обеспечивается наклон вперед, в направлении напорного патрубка, позволяющий подвесить агрегат за фланцевое кольцо с лапой.

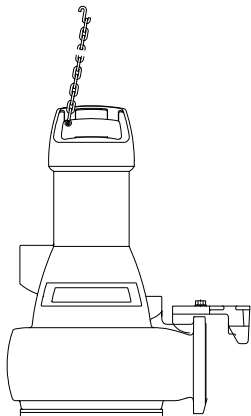


Рисунок 13:
Подвешивание цепи/
стропы - стационарная
"мокрая" установка

5.3.1.5 Монтаж насосного агрегата



УКАЗАНИЕ

Насосный агрегат вместе с держателем должен легко устанавливаться на кронштейн и направляющие трубы и опускаться. При необходимости скорректировать положение крана при монтаже.

1. Подвести насосный агрегат сверху к стяжному хомуту/кронштейну, ввести направляющий трос/направляющие трубы и медленно опустить насосный агрегат.
Насосный агрегат самостоятельно фиксируется на фланцевом колене с лапой 72-1.
2. Подвесить цепь/стропу к крюку 59-18 на кронштейне.

5.3.2 Переносная "мокрая" установка

Подвешивание цепи/стропы

1. Прицепить цепь или стропу к скобе напротив напорного патрубка насосного агрегата.
Благодаря этому обеспечивается наклон вперед, в направлении напорного патрубка, позволяющий подвесить агрегат за фланцевое кольцо с лапой.

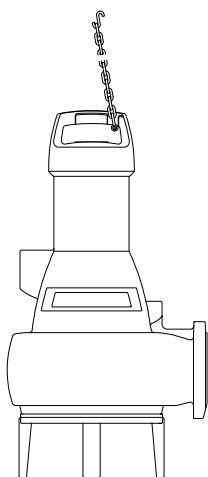


Рисунок 14:
Подвешивание цепи/
стропы

Монтаж опорной плиты или стойки насоса

Перед установкой насоса смонтировать основание или станину.
Затянуть резьбовые соединения, как указано в таблице "Моменты затяжки резьбовых соединений".

Присоединение трубопровода

DIN-соединение позволяет подключать как жесткий, так и гибкий трубопровод.

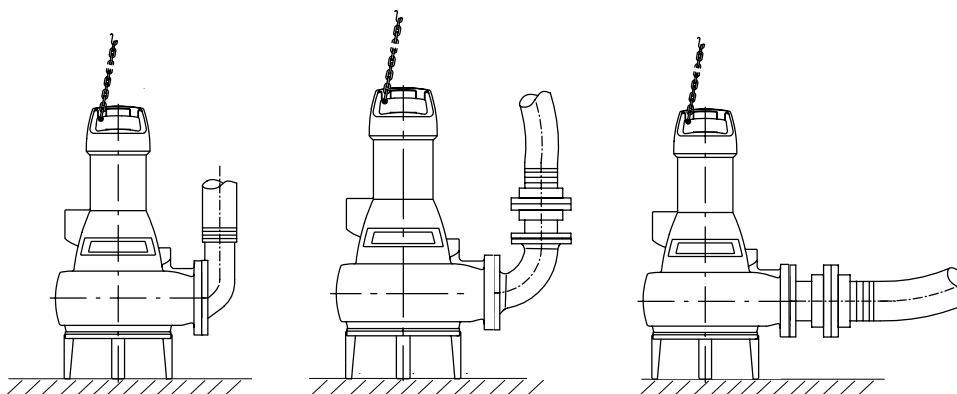


Рисунок 15: Варианты подключения

5.4 Электроподключение

5.4.1 Указания по планированию распределительного устройства

Для электрического подключения насосного агрегата следовать указаниям содержащимся в приложении "Схем электросоединений".
 Насосный агрегат поставляется с присоединительной электропроводкой и предусматривает прямое подключение.

| | |
|--|--|
| | УКАЗАНИЕ |
| | При прокладке кабеля между распределительным устройством и точкой подключения насосного агрегата следует убедиться в достаточном количестве жил для подключения датчиков. Минимальное сечение составляет 1,5 мм ² . |

Двигатели можно подключать к низковольтным электросетям с номинальным напряжением и допусками по напряжению согласно IEC 38, а также другим сетям или устройствам электропитания с максимальным колебанием напряжения ±10 %.

5.4.1.1 Устройство защиты от перегрузки

1. Насосный агрегат защитить от перегрузки с помощью защитного устройства с термическим замедлением согласно IEC 947 и регионально действующих предписаний.
2. Защитное устройство настроить в соответствии с указанным на заводской табличке значением номинального тока. (⇒ Глава 4.3 Страница 16)



5.4.1.2 Контроль уровня

| | |
|--|--|
| | ⚠ ОПАСНОСТЬ |
| | <p>"Сухой" ход насосного агрегата Опасность взрыва!</p> <ul style="list-style-type: none"> ▷ Не допускать работы взрывозащищенного насосного агрегата без погружения в среду. |
| | ВНИМАНИЕ |
| | <p>Падение уровня жидкости ниже минимального Повреждение насосного агрегата в результате кавитации!</p> <ul style="list-style-type: none"> ▷ Никогда не допускать падения жидкости ниже минимального уровня. |

Для автоматической работы насосного агрегата в резервуаре необходим контроль уровня.
Следовать указаниям относительно минимального уровня жидкости.

5.4.1.3 Работа с частотным преобразователем

Согласно IEC 60034-17 насосный агрегат может работать с частотным преобразователем.


| | |
|---|--|
|  | <p>⚠ ОПАСНОСТЬ</p> <p>Работа вне допустимого диапазона частоты Опасность взрыва!</p> <ul style="list-style-type: none"> ▶ Никогда не эксплуатировать взрывозащищенный насосный агрегат вне допустимого диапазона рабочих характеристик. |
|  | <p>⚠ ОПАСНОСТЬ</p> <p>Неправильно заданное ограничение тока для частотного преобразователя Опасность взрыва!</p> <ul style="list-style-type: none"> ▶ Установить ограничение тока максимум на 1,2 уровня номинального тока, указанного на заводской табличке. |


- Выбор** При выборе частотного преобразователя обращать внимание на следующие данные:
- данные изготовителя
 - электрические характеристики насосного агрегата, особенно номинальный ток
- Запуск**
- Пусковой период должен быть коротким (не более 5 с)
 - Начинать регулировку частоты вращения не ранее чем через 2 минуты. Запуск с длительным пусковым периодом и низкой частотой может привести к засорению.
- Работа** При эксплуатации насосного агрегата с частотным преобразователем соблюдать следующее:
- указанную на заводской табличке мощность двигателя P_2 использовать только на 95%
 - диапазон частоты 25-50 Гц

Электромагнитная совместимость При эксплуатации частотного преобразователя, в зависимости от его исполнения (тип, действие против помех, изготовитель), происходит излучение помех различной интенсивности. Во избежание превышения предельных значений согласно EN 50081 при использовании приводной системы, состоящей из погружного электродвигателя и преобразователя частоты, следует строго соблюдать указания производителя по электромагнитной совместимости преобразователя. Если производитель рекомендует экранированную электропроводку, следует использовать насосный агрегат с такой электропроводкой.

Помехоустойчивость Требования к помехоустойчивости согласно EN 50082 принципиально выполняются насосным агрегатом. Чтобы контролировать встроенные датчики, эксплуатирующая сторона должна самостоятельно обеспечить соответствующий выбор и укладку проводки для обеспечения надлежащей помехоустойчивости. Не следует самостоятельно изменять присоединительную/управляющую проводку насосного агрегата. Необходимо должным образом выбирать надлежащие устройства формирования сигнала. Для контроля датчика утечки внутри электродвигателя рекомендуется использовать специальное реле, поставляемое фирмой KSB.


5.4.1.4 Датчики

| | |
|---|---|
|  | ⚠ ОПАСНОСТЬ |
| | <p>Эксплуатация не полностью подключенного насосного агрегата Опасность взрыва! Повреждение насосного агрегата!</p> <ul style="list-style-type: none"> ▷ Никогда не включать насосный агрегат с не полностью подключенными электропроводами или не работающими контрольными устройствами. |

| | |
|---|---|
|  | ВНИМАНИЕ |
| | <p>Некорректное подключение Повреждение датчиков!</p> <ul style="list-style-type: none"> ▷ При подключении датчиков соблюдать предельные значения, указанные в следующих главах. |


Насосный агрегат оснащен датчиками. Эти датчики предотвращают возникновение опасностей и повреждения насосного агрегата.

Для обработки сигналов датчиков требуются измерительные преобразователи. Соответствующие устройства для 230 В~ могут быть поставлены компанией KSB.

| | |
|---|---|
|  | УКАЗАНИЕ |
| | <p>Безопасная эксплуатация насоса и сохранение наших гарантийных обязательств возможны только при обработке сигналов датчиков в соответствии с данным руководством по эксплуатации.</p> |

Все датчики находятся внутри насосного агрегата и подключены к электропроводке. Схему подключения и маркировку проводов см. в "Схемах электроподключения". Указания относительно отдельных датчиков и настройки предельных значений приведены в нижеследующих разделах.


5.4.1.4.1 Температура двигателя

| | |
|---|--|
|  | ⚠ ОПАСНОСТЬ |
| | <p>Недостаточное охлаждение Опасность взрыва! Повреждение обмотки!</p> <ul style="list-style-type: none"> ▷ Никогда не эксплуатировать взрывобезопасный насосный агрегат без действующего устройства контроля температуры. |

Стандартные насосные агрегаты (исполнения U и W):

В качестве устройств контроля температуры служат два биметаллических выключателя с подключениями № 21 и 22 (макс. 250 В~/2 А), которые размыкаются при слишком высокой температуре обмотки.

Их срабатывание должно приводить к отключению насосного агрегата. Допускается самостоятельное повторное включение.

| | |
|---|---|
|  | ⚠ ПРЕДУПРЕЖДЕНИЕ |
| | <p>Неправильное электрическое подключение Поражение электрическим током!</p> <ul style="list-style-type: none"> ▷ Обеспечить достаточную изоляцию кабеля 20. |

На стандартном насосном агрегате кабель 20 не работает. Однако он может находиться под напряжением. Поэтому его необходимо изолировать либо соединить с холостым зажимом.

Взрывобезопасные насосные агрегаты (исполнение Y)

Взрывобезопасные насосные агрегаты оснащены двумя системами контроля температуры обмотки двигателя. В качестве устройств контроля температуры

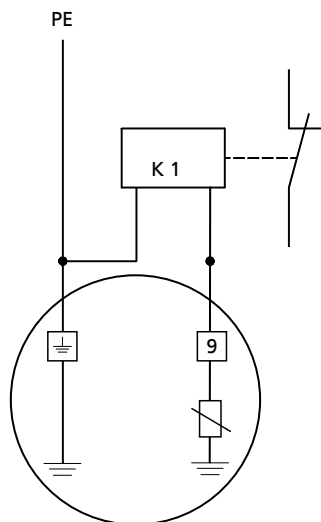
служат два биметаллических выключателя с подключениями № 20 и 21 (макс. 250 В~/2 А), которые размыкаются при слишком высокой температуре обмотки.

Их срабатывание должно приводить к отключению насосного агрегата. Допускается самостоятельное повторное включение.

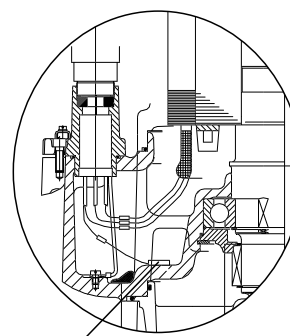
Дополнительно два биметаллических выключателя с подключениями № 21 и 22 (макс. 250 В~/2 А) служат в качестве ограничителей температуры, которые размыкаются при превышении предельной температуры.

Их срабатывание должно приводить к отключению насосного агрегата. Насосный агрегат не должен снова включаться самостоятельно.

5.4.1.4.2 Утечка в двигателе



Подключение электродного реле



В2
Положение электрода в корпусе электродвигателя

Внутри двигателя находится электрод для контроля утечки в обмоточном и соединительном пространстве. Электрод предусматривает подключение к электродному реле (маркировка жил 9). Срабатывание электродного реле должно приводить к отключению насосного агрегата.

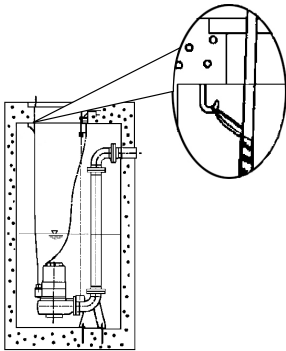
Электродное реле (K1) должно отвечать следующим требованиям:

- Контур сенсорного элемента от 10 до 30 В ~
- Ток срабатывания от 0,5 до 3 мА
(соответствует сопротивлению срабатывания от 3 до 60 кОм)

5.4.2 Электрическое подключение

| | |
|--|--|
| | <p>⚠ ОПАСНОСТЬ</p> |
| | <p>Производство работ на насосном агрегате неквалифицированным персоналом Угроза жизни из-за удара током!</p> <ul style="list-style-type: none"> ▷ Электроподключение должно выполняться только квалифицированным электриком. ▷ Следует соблюдать нормы IEC 30364 (DIN VDE 0100) и EN 60079 в отношении взрывобезопасности. |
| | <p>⚠ ПРЕДУПРЕЖДЕНИЕ</p> |
| | <p>Неправильное подключение к электросети Повреждение электросети, короткое замыкание!</p> <ul style="list-style-type: none"> ▷ Соблюдать технические условия подключения местных предприятий электроснабжения. |

| | |
|--|---|
|  | <p>ВНИМАНИЕ</p> <p>Ненадлежащая прокладка Повреждение электрических проводов!</p> <ul style="list-style-type: none"> ▷ Никогда не перемещайте электропроводку при температуре ниже -25 °С. ▷ Не допускать перегибов и заземления электропроводки. ▷ Запрещается поднимать насосный агрегат за электрические провода. |
|  | <p>ВНИМАНИЕ</p> <p>Перегрузка двигателя Повреждение погружной электромешалки!</p> <ul style="list-style-type: none"> ▷ Защитите двигатель при помощи предохранительного устройства с термозадержкой согласно IEC 947 и действующим региональным предписаниям. |
| <p>Проводить электрическое подключение в соответствии с электросхемами в приложении и указаниями по планированию распределительного устройства. Насосный агрегат поставляется с проводом для подключения. Следует подключать все маркированные проводники.</p> | |
|  | <p>⚠ ОПАСНОСТЬ</p> <p>Некорректное подключение Опасность взрыва!</p> <ul style="list-style-type: none"> ▷ Точка подключения кабелей должна находиться за пределами взрывоопасных зон или внутри электрооборудования, разрешенного для категории приборов II2G. |
|  | <p>⚠ ОПАСНОСТЬ</p> <p>Эксплуатация не полностью подключенного насосного агрегата Опасность взрыва! Повреждение насосного агрегата!</p> <ul style="list-style-type: none"> ▷ Никогда не включать насосный агрегат с не полностью подключенными электропроводами или не работающими контрольными устройствами. |
|  | <p>⚠ ОПАСНОСТЬ</p> <p>Электрическое подключение поврежденной проводки Угроза жизни в результате поражения электрическим током!</p> <ul style="list-style-type: none"> ▷ Перед подключением проверить, не повреждена ли электропроводка. ▷ Подключать поврежденную проводку запрещается. |
|  | <p>ВНИМАНИЕ</p> <p>Подсасывание Повреждение электрического провода!</p> <ul style="list-style-type: none"> ▷ Выбрав лишнюю длину, вывести электропровод вверх. |





1. Выбрав лишнюю длину, вывести электропровод вверх и закрепить.
2. Удалить защитные кожухи с электропроводки непосредственно перед подключением.
3. При необходимости подогнать длину электропроводки по месту.
4. После укорачивания кабелей должным образом вернуть имеющиеся на отдельных проводниках маркировки на место.

Рисунок 16: Крепление присоединительной электропроводки

Выравнивание потенциалов

Насосный агрегат не имеет внешнего разъема для выравнивания потенциалов (возможна коррозия подобного разъема).

| | |
|--|--|
|  | <p>⚠ ОПАСНОСТЬ</p> <p>Некорректное подключение Опасность взрыва!</p> <ul style="list-style-type: none"> ▸ Никогда не оснащать дополнительно взрывозащищенный насосный агрегат при установке в резервуаре внешним разъемом для выравнивания потенциалов. |
|  | <p>⚠ ОПАСНОСТЬ</p> <p>Касание работающего насосного агрегата Поражение электрическим током!</p> <ul style="list-style-type: none"> ▸ Убедитесь, что во время работы нельзя извне дотронуться до насосного агрегата. |


6 Пуск в эксплуатацию/прекращение работы

6.1 Пуск в эксплуатацию


6.1.1 Условия для ввода в эксплуатацию

Перед пуском агрегата в эксплуатацию следует удостовериться в выполнении следующих пунктов.


- Насосный агрегат правильно подсоединен к сети вместе со всеми защитными устройствами.
- Насос заполнен рабочей жидкостью.
- Проверено направление вращения.
- Проверена смазочная жидкость.
- После длительного простоя насоса/насосного агрегата должны быть выполнены предписанные меры согласно (⇒ Глава 6.4 Страница 36).

| | |
|---|---|
|  | ⚠ ОПАСНОСТЬ |
| | <p>Нахождение людей в резервуаре во время эксплуатации насосного агрегата Поражение электрическим током!</p> <ul style="list-style-type: none"> ▸ Запрещается запускать насосный агрегат до того, как люди покинули резервуаре. |

6.1.2 Включение

| | |
|---|---|
|  | ВНИМАНИЕ |
| | <p>Включение при незаконченном выбеге двигателя Повреждение насосного агрегата!</p> <ul style="list-style-type: none"> ▸ Повторное включение насосного агрегата допускается только после останова. ▸ Никогда не включать насосный агрегат в момент обратного вращения. |

✓ Имеется достаточный уровень перекачиваемой среды.

| | |
|---|---|
|  | ВНИМАНИЕ |
| | <p>Запуск при закрытой запорной арматуре Повышенные колебания! Повреждения торцевых уплотнений и подшипников!</p> <ul style="list-style-type: none"> ▸ Никогда не включать насосный агрегат при закрытой запорной арматуре. |

1. Полностью открыть запорную арматуру (если имеется) в напорном трубопроводе.
2. Включить насосный агрегат.

6.2 Пределы рабочего диапазона

| | |
|--|--|
| | ⚠ ОПАСНОСТЬ |
| | <p>Превышение рабочих характеристик Повреждение насосного агрегата!</p> <ul style="list-style-type: none"> ▷ Соблюдать рабочие характеристики, указанные в техпаспорте. ▷ Избегать эксплуатации при закрытой запорной арматуре. ▷ Никогда не эксплуатировать взрывозащищенный насосный агрегат при температурах рабочей или окружающей среды, превышающих указанные в паспорте или на заводской табличке. ▷ Никогда не эксплуатировать насосный агрегат при рабочих характеристиках, отклоняющихся от указанных ниже. |

6.2.1 Температура перекачиваемой жидкости

Насосный агрегат предназначен для перекачивания жидкостей. При замерзании жидкостей эксплуатация насосного агрегата невозможна.

| | |
|--|--|
| | ВНИМАНИЕ |
| | <p>Опасность замерзания Повреждение насосного агрегата!</p> <ul style="list-style-type: none"> ▷ Опорожнить насосный агрегат или принять меры против замерзания жидкостей. |

Максимальная допустимая температура рабочей и окружающей среды указана на заводской табличке или в паспорте.

6.2.2 Частота включения

| | |
|--|---|
| | ВНИМАНИЕ |
| | <p>Слишком высокая частота включения Повреждение электродвигателя!</p> <ul style="list-style-type: none"> ▷ Никогда не превышать указанную частоту включения. |

Во избежание перегрева двигателя и избыточной нагрузки на двигатель, уплотнения и подшипники не допускается превышение указанного ниже количества включений в течение одного часа и 5000 включений в год.

Данные значения действительны для включения в сеть (напрямую, с устройством плавного пуска или пусковым трансформатором). На работу с частотным преобразователем это ограничение не распространяется.

| | |
|--|---|
| | ВНИМАНИЕ |
| | <p>Включение при незаконченном выбеге двигателя Повреждение насосного агрегата!</p> <ul style="list-style-type: none"> ▷ Повторное включение насосного агрегата допускается только после останова. ▷ Никогда не включать насосный агрегат в момент обратного вращения. |

6.2.3 Минимальный уровень жидкости

| | |
|--|---|
| | ⚠ ОПАСНОСТЬ |
| | <p>"Сухой" ход насосного агрегата Опасность взрыва!</p> <ul style="list-style-type: none"> ▷ Не допускать работы взрывозащищенного насосного агрегата без погружения в среду. |

| | |
|--|---|
| | ВНИМАНИЕ |
| | <p>Падение уровня жидкости ниже минимального Повреждение насосного агрегата в результате кавитации!</p> <ul style="list-style-type: none"> ▷ Никогда не допускать падения жидкости ниже минимального уровня. |

Насосный агрегат предназначен для постоянной эксплуатации **ниже уровня жидкости**. Только в этом случае обеспечивается достаточное охлаждение двигателя.

готов к эксплуатации

Насосный агрегат готов к эксплуатации, когда двигатель полностью покрыт рабочей.

Возможна кратковременная эксплуатация при низком уровне жидкости. Если двигатель охлаждается недостаточно, устройство контроля температуры отключает насосный агрегат, а после охлаждения двигателя автоматически включает снова. При этом уровень рабочей среды не должен быть ниже минимального (размер В). Точный размер см. на монтажной/размерной схеме.

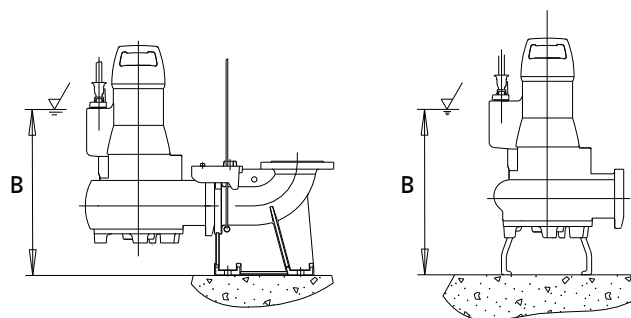


Рисунок 17: Минимальный уровень жидкости

| | |
|--|--|
| | УКАЗАНИЕ |
| | <p>Соблюдение размера В не обеспечивает автоматически бесперебойную работу насосного агрегата. В зависимости от рабочего режима может потребоваться более высокий уровень жидкости. Необходимо принять во внимание значения допустимого кавитационного запаса (NPSH) в соответствии с характеристиками (см. характеристики гидравлики).</p> |

6.2.4 Плотность транспортируемой жидкости

Мощность, потребляемая насосом, повышается пропорционально плотности перекачиваемой жидкости.


| | |
|--|---|
| | ВНИМАНИЕ |
| | <p>Превышение допустимой плотности перекачиваемой жидкости Перегрузка двигателя!</p> <ul style="list-style-type: none"> ▷ Соблюдать плотность, указанную в техпаспорте. ▷ Предусмотреть достаточный запас мощности двигателя. |

6.2.5 Рабочее напряжение


| | |
|--|--|
| | ОПАСНОСТЬ |
| | <p>Превышение допустимых значений рабочего напряжения Опасность взрыва</p> <ul style="list-style-type: none"> ▷ Никогда не эксплуатировать взрывозащищенный насос/насосный агрегат вне допустимого диапазона рабочих характеристик. |

Максимальное допустимое отклонение рабочего напряжения от расчетного составляет $\pm 10\%$. Разность напряжений между отдельными фазами не должна превышать 1%.

6.2.6 Работа с частотным преобразователем

| | |
|---|---|
|  | ⚠ ОПАСНОСТЬ |
| | <p>Работа вне допустимого диапазона частоты Опасность взрыва!</p> <ul style="list-style-type: none"> ▶ Никогда не эксплуатируйте взрывозащищенный насосный агрегат вне допустимого диапазона рабочих характеристик. |


При эксплуатации насосного агрегата с частотным преобразователем допустимый диапазон частот составляет 25-50 Гц.


| | |
|---|--|
|  | ВНИМАНИЕ |
| | <p>Перекачка жидкостей с твердыми примесями при пониженной частоте вращения Повышенный износ и засорение!</p> <ul style="list-style-type: none"> ▶ Минимальная скорость течения в горизонтальных линиях составляет 0,7 м/с, в вертикальных линиях 1,2 м/с. |


6.3 Вывод из эксплуатации/консервация/хранение

6.3.1 Мероприятия по выводу из эксплуатации

Насосный агрегат остается в смонтированном состоянии

| | |
|--|---|
|  | ⚠ ПРЕДУПРЕЖДЕНИЕ |
| | <p>Непреднамеренное включение насосного агрегата Опасность травмирования движущимися частями!</p> <ul style="list-style-type: none"> ▶ Принять меры против случайного включения насосного агрегата. ▶ Работы на насосном агрегате следует проводить только после отключения его от сети. |

| | |
|---|---|
|  | ⚠ ПРЕДУПРЕЖДЕНИЕ |
| | <p>Вредные и/или горячие перекачиваемые жидкости Опасность травмы!</p> <ul style="list-style-type: none"> ▶ Соблюдать законодательные положения. ▶ При выпуске среды принять меры защиты людей и окружающей среды. ▶ Насосы, перекачивающие опасные для здоровья жидкости, подлежат дезактивации. |

| | |
|---|--|
|  | ВНИМАНИЕ |
| | <p>Опасность замерзания Повреждение насосного агрегата!</p> <ul style="list-style-type: none"> ▶ Если существует опасность замерзания, насосный агрегат необходимо извлечь из рабочей среды, очистить, законсервировать и отправить на хранение. |

✓ Для функционального прогона насосного агрегата необходимо обеспечить достаточное количество перекачиваемой жидкости.

1. При длительном простое необходимо ежемесячно или ежеквартально запускать насосный агрегат примерно на одну минуту.
Тем самым предупреждается формирование отложений внутри насоса и непосредственно в прилегающем к нему участке подающего трубопровода.

Насос/агрегат демонтируется и помещается на хранение

✓ Выполняются предписания по технике безопасности. (⇒ Глава 7.1 Страница 37)



1. Очистить насосный агрегат.

2. Законсервировать насосный агрегат.
3. Выполнить указания, приведенные в раздел (⇒ Глава 3.2 Страница 14).

6.4 Повторный пуск в эксплуатацию

При повторном пуске в эксплуатацию необходимо выполнять указания по пуску в эксплуатацию (⇒ Глава 6 Страница 32) и соблюдать пределы рабочего диапазона (⇒ Глава 6.2 Страница 33) .







Перед повторным пуском в эксплуатацию после хранения насосного агрегата следует дополнительно обратить внимание на указания по техобслуживанию.

| | |
|---|--|
|  | <p>⚠ ПРЕДУПРЕЖДЕНИЕ</p> <p>Отсутствие защитных устройств Травмы от подвижных частей или выхода среды!</p> <ul style="list-style-type: none"> ▸ Непосредственно после окончания работ все устройства безопасности и защиты должны быть установлены на место и приведены в рабочее состояние. |
|  | <p>УКАЗАНИЕ</p> <p>Рекомендуется менять детали из эластомеров в насосах/насосных агрегатах старше 5 лет.</p> |


7 Техобслуживание/уход

7.1 Правила техники безопасности

Эксплуатирующая сторона должна обеспечить проведение всех работ по техобслуживанию, осмотрам и монтажу только уполномоченным квалифицированным персоналом, предварительно детально ознакомленным с настоящим руководством.

| | |
|---|--|
|  | <p>⚠ ОПАСНОСТЬ</p> <p>Искрение во время работ по техобслуживанию Опасность взрыва!</p> <ul style="list-style-type: none"> ▶ Работы по техобслуживанию взрывозащищенных насосных агрегатов должны проводиться вне взрывоопасных зон. |
|  | <p>⚠ ПРЕДУПРЕЖДЕНИЕ</p> <p>Непреднамеренное включение насосного агрегата Опасность травмирования движущимися частями!</p> <ul style="list-style-type: none"> ▶ Принять меры против случайного включения насосного агрегата. ▶ Работы на насосном агрегате следует проводить только после отключения его от сети. |
|  | <p>⚠ ПРЕДУПРЕЖДЕНИЕ</p> <p>Вредные и/или горячие перекачиваемые жидкости Опасность травмы!</p> <ul style="list-style-type: none"> ▶ Соблюдать законодательные положения. ▶ При выпуске среды принять меры защиты людей и окружающей среды. ▶ Насосы, перекачивающие опасные для здоровья жидкости, подлежат дезактивации. |
|  | <p>⚠ ПРЕДУПРЕЖДЕНИЕ</p> <p>Горячие поверхности Опасность травмы!</p> <ul style="list-style-type: none"> ▶ Охладить насосный агрегат до температуры окружающей среды. |
|  | <p>⚠ ПРЕДУПРЕЖДЕНИЕ</p> <p>Неадекватный подъем/перемещение тяжелых узлов или деталей Травмы и материальный ущерб!</p> <ul style="list-style-type: none"> ▶ При перемещении тяжелых узлов или деталей использовать соответствующие транспортные средства, подъемные устройства, захваты. |
|  | <p>УКАЗАНИЕ</p> <p>При проведении ремонтных работ на взрывозащищенных насосных агрегатах действуют особые предписания. Переделки и модификации насосных агрегатов могут негативно повлиять на взрывозащищенность, поэтому они допускаются только после согласования с изготовителем.</p> |

При выполнении работ по техобслуживанию в точном соответствии с установленным графиком можно свести к минимуму расходы по дорогостоящим ремонтным работам и добиться безаварийной и надежной работы насоса/насосного агрегата.

| | |
|--|-----------------|
|  | УКАЗАНИЕ |
| <p>Все работы по техобслуживанию, уходу и монтажу может осуществить ремонтная служба KSB. Контактные адреса приведены в прилагаемом списке: «Адреса» или в интернете по адресу "www.ksb.com/contact".</p> | |

Избегать любого применения силы при демонтаже и монтаже насосного агрегата.

7.2 Техобслуживание/осмотр

Компания KSB рекомендует производить регулярное техобслуживание насосного агрегата согласно следующему графику:

Таблица 10: Обзор работ по техобслуживанию

| Интервал техобслуживания | Работы по техобслуживанию | см. ... |
|---|---------------------------------------|-------------------------------|
| через 4 000 часов работы ⁵⁾ | Измерение сопротивления изоляции | (⇒ Глава 7.2.1.3 Страница 39) |
| | Проверка электропроводки | (⇒ Глава 7.2.1.2 Страница 38) |
| | Внешний осмотр подъемной цепи / строп | (⇒ Глава 7.2.1.1 Страница 38) |
| через 10 000 часов работы ⁶⁾ | Проверка датчиков | (⇒ Глава 7.2.1.4 Страница 39) |
| | Замена смазочного средства | |
| каждые пять лет | Капитальный ремонт | |

7.2.1 Осмотры

7.2.1.1 Проверка подъемных цепей / строп

- ✓ Извлечь насосный агрегат из приемка и очистить.
- 1. Проверить подъемные цепи или стропы, включая крепление, на наличие видимых повреждений.
- 2. Поврежденные компоненты необходимо заменить оригинальными запасными частями.


7.2.1.2 Проверка присоединительной электропроводки.

Внешний осмотр

- ✓ Извлечь насосный агрегат из приемка и очистить.
- 1. Проверить присоединительную электропроводку на внешние повреждения.
- 2. Поврежденные компоненты необходимо заменить на оригинальные запасные части.

Проверка защитного провода

- ✓ Извлечь насосный агрегат из приемка и очистить.
- 1. Измерить сопротивление между защитным проводом и массой. Сопротивление должно быть ниже 1 Ом.
- 2. Поврежденные компоненты необходимо заменить на оригинальные запасные части.

| | |
|--|--------------------|
|  | ⚠ ОПАСНОСТЬ |
| <p>Неисправность защитного провода Поражение электрическим током!</p> <ul style="list-style-type: none"> ▷ Запрещается эксплуатировать насосный агрегат с неисправным защитным проводом. | |


5) но не реже одного раза в год


6) но не реже одного раза в три года

7.2.1.3 Измерение сопротивления изоляции


В ходе ежегодного техобслуживания необходимо измерять сопротивление изоляции обмотки электродвигателя.

- ✓ Отключить насосный агрегат в распределительном шкафу.
 - ✓ Измерение производится при помощи прибора для измерения сопротивления изоляции.
 - ✓ Максимальное измеряемое напряжение составляет 1000 В.
1. Произвести измерение обмотки на массу.
Для этого соединить все концы обмотки.
 2. Измерение датчика температуры обмотки на массу.
Для этого соединить друг с другом все концы проводов датчика температуры обмотки, а также все концы обмотки с массой.
- ⇒ Сопротивление изоляции концов жил на массу не должно быть ниже 1 МОм. Если полученное значение ниже, необходимо произвести отдельные замеры для двигателя и кабелей. Для этого замера необходимо отсоединить электропроводку от двигателя.

| | |
|---|---|
|  | УКАЗАНИЕ |
| | Если сопротивление изоляции одной из линий присоединительной электропроводки ниже, чем 1 МОм, то она повреждена и требует замены. |

| | |
|---|---|
|  | УКАЗАНИЕ |
| | Если сопротивление изоляции двигателя слишком низкое, повреждена изоляция обмотки. В таком случае нельзя снова вводить насосный агрегат в эксплуатацию. |

7.2.1.4 Проверка датчиков

| | |
|---|--|
|  | ВНИМАНИЕ |
| | Слишком высокое испытательное напряжение Повреждение датчиков! ▷ Никогда не используйте при проверке датчиков напряжение выше 30 В. |

Описанные ниже проверки выполняются путём измерения сопротивления на концах кабелей управляющей линии. Собственная функция датчиков при этом не проверяется.

Биметаллические выключатели в двигателе

Таблица 11: Измерение сопротивления, биметаллические выключатели в двигателе

| Измерение между контактами... | Значение сопротивления |
|-------------------------------|------------------------|
| 20 и 21, а также 21 и 22 | < 1 Ом |

При превышении указанных допусков необходимо отсоединить электропроводку от насосного агрегата и провести повторную проверку внутри двигателя. Если и здесь значения окажутся выше допустимых, необходимо открыть двигательный узел и произвести его переборку. Датчики температуры находятся в обмотке статора и не заменяются.

Датчик утечки в двигателе

Таблица 12: Измерение сопротивления датчика утечки в двигателе

| Измерение между контактами... | Значение сопротивления |
|-------------------------------|------------------------|
| 9 и защитный провод (PE) | > 1 Ом |

Более низкие значения указывают на попадание воды в двигатель. В таком случае двигатель необходимо вскрыть и отремонтировать.

7.2.2 Смазка и смена смазочных материалов

7.2.2.1 Смазка торцевого уплотнения

Торцевое уплотнение смазывается смазочной жидкостью из промежуточной камеры.

7.2.2.1.1 Интервалы

Через каждые 10000 часов работы, но не реже одного раза в 3 года менять смазочную жидкость.

7.2.2.1.2 Качество смазочной жидкости


Приемная камера наполнена на заводе-изготовителе безопасным для окружающей среды, не токсичным смазывающим веществом медицинского качества (если заказчик не потребовал иного).

Для смазки контактных уплотнительных колец могут использоваться следующие смазывающие жидкости:

Рекомендуемое качество смазывающей жидкости

Альтернатива


- жидкое парафиновое масло, производитель: Компания Мерк, № 7174
- Вазелиновое масло Merkur Pharma 40, производитель Компания DEA
- равнозначный производитель, медицинского качества, не токсичный
- Смесь воды с гликолем
- все нелегированные и легированные двигательные масла класса от SAE 10 W до SAE 20 W


| | |
|---|---|
|  | ⚠ ПРЕДУПРЕЖДЕНИЕ |
| | <p>Загрязнение среды смазочной жидкостью Опасность для человека и окружающей среды!</p> <ul style="list-style-type: none"> ▸ Заполнение машинным маслом допустимо только в случае соответствующей утилизации. |

7.2.2.1.3 Количество смазочной жидкости

Необходимое количество смазочной жидкости составляет 0,7 л.

7.2.2.1.4 Замена смазочной жидкости

| | |
|---|--|
|  | ⚠ ПРЕДУПРЕЖДЕНИЕ |
| | <p>Вредные и/или горячие смазывающие жидкости Угроза для людей и окружающей среды!</p> <ul style="list-style-type: none"> ▸ Во время слива смазывающей жидкости примите меры по защите людей и окружающей среды. ▸ При необходимости надевать защитную одежду и защитную маску. ▸ Собрать и удалить смазывающую жидкость. ▸ Соблюдать законодательные предписания по утилизации вредных для здоровья жидкостей. |

| | |
|---|--|
|  | ⚠ ПРЕДУПРЕЖДЕНИЕ |
| | <p>Избыточное давление в камере со смазывающей жидкостью Разбрызгивание жидкости при открывании камеры со смазывающей жидкостью при рабочей температуре!</p> <ul style="list-style-type: none"> ▸ Осторожно открывайте резьбовую крышку камеры со смазывающей жидкостью. |

Слить смазочную жидкость

1. Выполнять установку насосного агрегата следует так, как показано на рисунке.

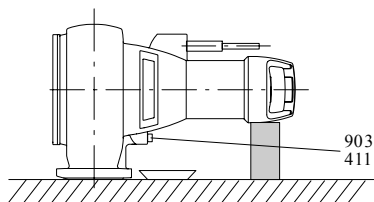


Рисунок 18: Слить смазочную жидкость

2. Подставить под резьбовую пробку подходящую емкость.
3. Вывернуть резьбовую пробку 903 с уплотнением 411 и слить смазочную жидкость.

Долив смазочной жидкости

1. Выполнять установку насосного агрегата следует так, как показано на рисунке.

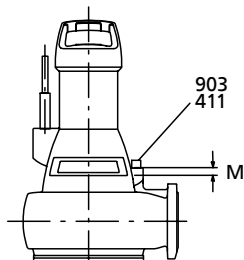



Рисунок 19: Долив смазочной жидкости

2. Наполнить камеру для смазочной жидкости через отверстие до заданного размера $M = 15$ мм смазочной жидкостью.
3. Ввернуть резьбовую пробку 903 с новым кольцевым уплотнением 411.

7.2.2.2 Смазка подшипников качения

Насосный агрегат оснащен подшипниками качения с пластичной смазкой.

7.3 Опорожнение/утилизация


| | |
|---|--|
|  | <p>⚠ ПРЕДУПРЕЖДЕНИЕ</p> |
| | <p>Вредные и/или горячие перекачиваемые жидкости Опасность для жизни и здоровья людей и для окружающей среды!</p> <ul style="list-style-type: none"> ▶ Промывочную жидкость, а также остатки жидкости следует собрать и утилизировать. ▶ При необходимости надеть защитную одежду и защитную маску. ▶ Соблюдать предписания по утилизации вредных для здоровья жидкостей. |


1. Промыть насос, если он эксплуатировался в агрессивных, взрывоопасных, горячих или других опасных средах.
2. Перед транспортировкой в мастерскую обязательно необходимо промыть и очистить насос.

К насосному агрегату дополнительно следует приложить свидетельство о безопасности оборудования. (⇒ Глава 11 Страница 57)

7.4 Демонтаж насосного агрегата

7.4.1 Общие указания/правила техники безопасности


| | |
|---|---|
|  | ⚠ ПРЕДУПРЕЖДЕНИЕ |
| | <p>Работы, проводимые с насосом/насосным агрегатом неквалифицированным персоналом Опасность травмы!</p> <ul style="list-style-type: none"> ▷ Работы по ремонту и техобслуживанию должны производиться только специально обученным персоналом. |


| | |
|---|--|
|  | ⚠ ПРЕДУПРЕЖДЕНИЕ |
| | <p>Горячие поверхности Опасность травмы!</p> <ul style="list-style-type: none"> ▷ Охладить насосный агрегат до температуры окружающей среды. |

Строго соблюдать правила техники безопасности и указания.

Демонтаж и монтаж осуществлять с соблюдением указаний обзорного чертежа.

В случае повреждений обращаться в наш сервисный отдел.

| | |
|--|--|
|  | ⚠ ОПАСНОСТЬ |
| | <p>Работы на насосе/насосном агрегате без достаточной подготовки Опасность травмы!</p> <ul style="list-style-type: none"> ▷ Отключить насосный агрегат надлежащим образом. ▷ Закрыть запорную арматуру во всасывающем и напорном трубопроводе. ▷ Опорожнить насос и стравить давление. ▷ Закрыть имеющиеся дополнительные соединения. ▷ Охладить насосный агрегат до температуры окружающей среды. |

| | |
|---|--|
|  | ⚠ ПРЕДУПРЕЖДЕНИЕ |
| | <p>Детали с острыми кромками Опасность травмы в результате пореза!</p> <ul style="list-style-type: none"> ▷ При выполнении работ по монтажу и демонтажу всегда следует соблюдать необходимую аккуратность и осторожность. ▷ Носить защитные перчатки. |

7.4.2 Подготовка насосного агрегата

1. Насосный агрегат отключен от электрической сети.
2. Насосный агрегат снять из насосной шахты.
3. Насосный агрегат очищен. (⇒ Глава 7.3 Страница 41)
4. Смазочная жидкость слита.

7.4.3 Демонтаж детали насоса

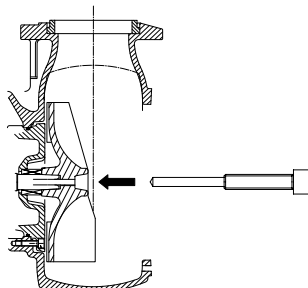
Выполнить демонтаж детали насоса согласно соответствующему обзорному чертежу.

7.4.4 Демонтаж рабочего колеса

Выполнить демонтаж детали насоса согласно соответствующему обзорному чертежу.

1. Снять крышку 162 со стороны всаса.

2. Ослабить и извлечь винт М8, фиксирующий рабочее колесо.
Соединение рабочего колеса/вала через коническое гнездо.
3. На ступице рабочего колеса имеется отжимная шпилька М10, позволяющая освободить рабочее колесо.
Вернуть инструмент согласно приведенному ниже чертежу и освободить рабочее колесо.


Рисунок 20: Отжимной винт

| | |
|--|--|
| | УКАЗАНИЕ |
| | Отжимной винт не содержится в объеме поставки. Его можно дополнительно заказать у KSB. |

7.4.5 Демонтаж двигательного узла


| | |
|--|--|
| | УКАЗАНИЕ |
| | При проведении ремонтных работ на взрывозащищенных насосных агрегатах действуют особые предписания. Переделка или изменения насосных агрегатов могут повлиять на их взрывозащищенность. Поэтому их можно проводить только по согласованию с изготовителем. |

| | |
|--|--|
| | УКАЗАНИЕ |
| | Двигатели взрывозащищенных насосных агрегатов выполнены в соответствии с требованиями степени защиты от возгорания "Герметичная изоляция". Работы на двигательных узлах, влияющие на взрывозащищенность, например, замена обмотки или ремонт с механической обработкой, требуют приемки экспертом с соответствующим допуском или должны проводиться у изготовителя. Внутреннее устройство моторного отделения не должно меняться. Восстановление прочных на пробой при воспламенении зазоров может производиться только в соответствии с конструктивными предписаниями изготовителя. Не допускается ремонт согласно значениям таблиц 1 и 2 директивы EN 60079-1. |

При демонтаже двигательного узла и электропроводки следует убедиться в том, что жилы и клеммы однозначно маркированы для последующего монтажа.

7.5 Монтаж насосного агрегата
7.5.1 Общие указания/правила техники безопасности

| | |
|--|---|
| | ВНИМАНИЕ |
| | Неквалифицированный монтаж Повреждение насоса! <ul style="list-style-type: none"> ▷ Сборку насоса/насосного агрегата следует производить с соблюдением действующих в машиностроении правил. ▷ Всегда использовать оригинальные запасные детали. |

| | |
|--|----------|
|  | УКАЗАНИЕ |
| При повторном монтаже двигательного узла проверьте, чтобы не были повреждены плоскости зазоров, значимые для взрывобезопасности. Замените компоненты с поврежденными плоскостями зазоров. Расположение взрывозащитных плоскостей зазоров см. в приложении "Взрывозащитные зазоры". | |

| | |
|---------------------------|---|
| Последовательность | Произвести сборку насосного агрегата только согласно соответствующему обзорному чертежу. |
| Уплотнения | <ul style="list-style-type: none"> ▪ Кольцевые уплотнения круглого сечения <ul style="list-style-type: none"> – Проверить кольцевые уплотнения круглого сечения на наличие повреждений, при необходимости установить новые кольцевые уплотнения круглого сечения. – Запрещается использовать кольцевые уплотнения круглого сечения, склеиваемые из погонного материала. ▪ Вспомогательные монтажные средства <ul style="list-style-type: none"> – По возможности не использовать вспомогательные монтажные средства. |
| Моменты затяжки | При монтаже затянуть все резьбовые соединения согласно предписаниям . Все резьбовые соединения, фиксирующие герметично капсулированное пространство, дополнительно зафиксировать при помощи стопорящего состава (Loctite тип 243). |

7.5.2 Монтаж детали насоса

7.5.2.1 Монтаж торцевого уплотнения

Для безупречного функционирования торцевых уплотнений необходимо:

- Защиту от прикосновения торцевых поверхностей снять непосредственно перед монтажом.
 - Поверхность вала должна быть безупречно чистой и неповрежденной.
 - Перед окончательной установкой торцевого уплотнения следует смочить скользящие поверхности маслом.
 - Для более простого монтажа сильфонных и торцевых уплотнений смочите внутреннюю поверхность сильфона мыльной водой (не маслом).
 - Чтобы предотвратить повреждения резинового сильфона, положите тонкую пленку (ок. 0,1... 0,3мм толщиной) вокруг конца вала. Насадите вращающийся узел на пленку и приведите в позицию монтажа. После этого удалите пленку.
- ✓ Вал и подшипник качения установлены в двигатель согласно предписаниям.
1. Надеть торцевое уплотнение 433.01 со стороны привода на вал 210 и зафиксировать при помощи зажимного кольца 515 или. стопорного кольца 932.03.
 2. Вложить кольцевые уплотнения круглого сечения 412.04 или 412.35 и 412.15 или 412.11 в напорную крышку 163 и запрессовать до упора в корпус подшипника 330.
 3. Надеть на вал 210 торцевой уплотнитель 433.02 со стороны насоса.

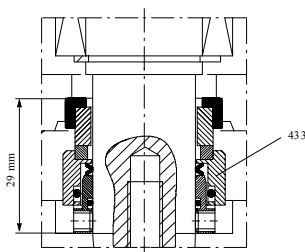


Рисунок 21:
Установочный размер
торцевого уплотнения

При применении специального торцевого уплотнения с закрытым амортизатором необходимо перед монтажом рабочего колеса затянуть винт с внутренним шестигранником на вращающейся части. При этом соблюдать установочный размер 29 мм (длина торцевого уплотнения).

7.5.2.2 Монтаж рабочего колеса



УКАЗАНИЕ

При монтаже корпуса подшипника с коническим гнездом избегать повреждения конического гнезда рабочего колеса и вала. Консистентная смазка не требуется.

- ✓ Вал и подшипник качения установлены согласно предписаниям.
 - ✓ Торцевые уплотнения установлены согласно предписаниям.
1. Установить рабочее колесо 230 на конец вала.
 2. Завернуть винт рабочего колеса 914 и шайбу 550 (при наличии) и затянуть динамометрическим ключом.

7.5.2.2.1 Монтаж режущего механизма

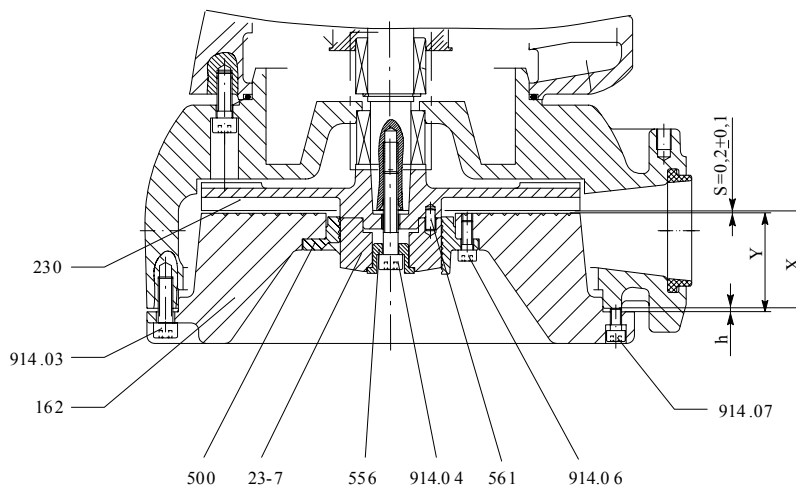


Рисунок 22: Монтаж режущего механизма

- ✓ Торцевое уплотнение 433.02 со стороны насоса установлено.
1. Установить рабочее колесо 230 на конический конец вала.
 2. Вставить просечной штифт 561.01 в рабочее колесо и установить корпус рабочего колеса 23-7 на центрирующий элемент.
 3. Ввернуть винт 914.10 рабочего колеса и затянуть его динамометрическим ключом с моментом затяжки 50 Нм.
 4. Смонтировать корпус насоса и уплотнительное кольцо круглого сечения 412.15 с винтами с шестигранной головкой 901.14 и затянуть динамометрическим ключом с моментом затяжки 60 Нм.
 5. Вставить уплотнительное кольцо круглого сечения 412.16 в крышку 162 со стороны всаса.
 6. Установить кольцо 500.02 вместе с цилиндрическим болтом 914.07 в крышку со стороны всаса.

7. Установить в корпус насоса крышку со стороны всаса таким образом, чтобы она прилегала к лопастям рабочего колеса (при этом цилиндрические болты 914.15 в крышке со стороны всаса не должны выступать из резьбы)
8. Ввернуть винт с шестигранной головкой 901.15 для крепления крышки со стороны всаса, но не затягивать.
9. Измерить расстояние между корпусом насоса и крышкой со стороны всаса. Расстояние S должно составлять прибл. $S=0,2 \pm 0,1$ мм.
10. При необходимости сместить крышку со стороны всаса вместе с цилиндрическим болтом 914.15 относительно корпуса насоса.
11. Затянуть винт с шестигранной головкой 901.15 с моментом затяжки 30 Нм.
12. Проверить легкость хода рабочего колеса, повернув корпус рабочего колеса. Крышка со стороны всаса не должна соприкасаться с рабочим колесом.

7.5.2.3 Регулировка щелевого кольца (форма рабочего колеса К)

1. Вставить щелевое кольцо 502 и забить резиновым молотком в корпус насоса 101 до упора.
2. Установить насосный агрегат, как указано. (⇒ Глава 7.5.2 Страница 44)

| | |
|--|-----------------|
| | ВНИМАНИЕ |
| Аксиальное смещение ротора Повреждение уплотнения вала и подшипников! | |
| ▷ Регулировать и проверять аксиальный зазор следует только в вертикальном положении. | |

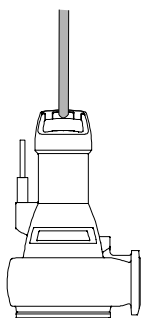


Рисунок 23:
Подвешивание насосного агрегата

3. Вставить щелевое кольцо 502 и забить его резиновым молотком таким образом, чтобы оно приблизилось к рабочему колесу 230.
4. Вертикально подвесить насосный агрегат, как показано на рисунке.
5. Приподнять насосный агрегат и отрегулировать размер аксиальной уплотнительной щели до $0,3 \pm 0,1$ мм.

7.5.3 Проверка герметичности

После монтажа необходимо проверить уплотнительный узел / камеру смазывающей жидкости на герметичность. Для проверки герметичности используется заливное отверстие смазывающей жидкости.

Во время проверки необходимо соблюдать следующие значения:

- **Контрольная среда:** Сжатый воздух
- **Испытательное давление:** максимум 0,5 бар
- **Длительность проверки:** 2 минуты

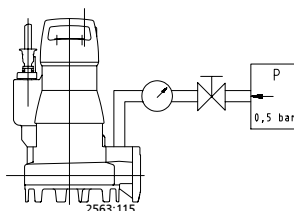


Рисунок 24: Завернуть контрольное устройство

1. Вывернуть резьбовую заглушку и уплотнительное кольцо камеры смазочной жидкости.
2. Плотно завернуть контрольное устройство в заливное отверстие для смазочной жидкости.
3. Провести проверку герметичность согласно указанным выше значениям. Во время проверки давление не должно снижаться. Если давление снижается, проверить уплотнения и резьбовые соединения. После этого снова проверить герметичность.
4. После достижения положительного результата проверки герметичности залить смазочную жидкость. (⇒ Глава 7.2.2.1 Страница 40)

7.5.4 Проверка двигателя/электрического подключения

После монтажа выполнить шаги (⇒ Глава 7.2.1 Страница 38).

7.6 Моменты затяжки болтов

Таблица 13: Моменты затяжки болтов

| Резьба | Момент затяжки [Нм] |
|--------|---------------------|
| M 5 | 4 |
| M 6 | 7 |
| M 8 | 17 |
| M 10 | 35 |
| M 12 | 60 |
| M 16 | 150 |

7.7 Содержание запасных частей

7.7.1 Заказ запасных частей

Для заказа резервных и запасных частей необходимы следующие данные:

- Тип насоса
- Номер заказа KSB
- Номер двигателя

Все данные указаны на заводской табличке. (⇒ Глава 4.3 Страница 16)

Далее необходимы сведения:

- Наименование детали
- Номер детали
- Количество запасных частей
- Адрес поставки
- Вид отправки (фрагмуемый груз, почта, экспресс-груз, авиагруз)

Наименование и номер детали приведены на обзорном чертеже. (⇒ Глава 9.1 Страница 50)

7.7.2 Рекомендуемое количество запасных частей для 2-годичной эксплуатации согласно DIN 24296

 Таблица 14: Рекомендуемое количество запасных частей⁷⁾

| Номер детали | Наименование детали | Количество насосных агрегатов (включая резервные насосные агрегаты) | | | | | | |
|--------------|--|--|---|---|---|-------|-------|------------|
| | | 2 | 3 | 4 | 5 | 6 и 7 | 8 и 9 | 10 и более |
| 230 | Рабочее колесо | 1 | 1 | 1 | 2 | 2 | 3 | 30 % |
| 433.01 | Торцевое уплотнение со стороны двигателя | 2 | 3 | 4 | 5 | 6 | 7 | 90 % |
| 433.02 | Торцевое уплотнение со стороны насоса | 2 | 3 | 4 | 5 | 6 | 7 | 90 % |
| 321.01 / 322 | Подшипник качения со стороны двигателя | 1 | 1 | 2 | 2 | 3 | 4 | 50 % |
| 320 / 321.02 | Подшипник качения со стороны насоса | 1 | 1 | 2 | 2 | 3 | 4 | 50 % |
| 99-9 | Комплект уплотнений | 4 | 6 | 8 | 8 | 9 | 10 | 100 % |

⁷⁾ для двухгодичной длительной эксплуатации или 17800 часов работы

8 Неисправности: причины и устранение

- A** Насос не качает
- B** слишком низкая подача насоса
- C** Потребляемый ток / потребляемая мощность слишком велики
- D** Напор слишком мал
- E** Неспokoйный и шумный ход насоса

Таблица 15: Устранение сбоев

| A | B | C | D | E | Возможные причины неисправности | Устранение |
|---|---|---|---|---|--|---|
| | X | | | | Насос качает против слишком высокого давления | Заново отрегулировать рабочий режим |
| | X | | | | Задвижка в напорном трубопроводе открыта не полностью | Полностью открыть задвижку |
| | | X | | X | Насос работает в недопустимом рабочем диапазоне (частичная нагрузка/перегрузка) | Проверить рабочие характеристики насоса |
| X | | | | | Из насоса или трубопровода не полностью удален воздух | Удалить воздух, для этого приподнять насос над фланцевым коленом с лапой и вернуть на прежнее место |
| X | | | | | Заборные отверстия жидкости засорены отложениями | Очистить заборные отверстия, детали насоса и обратный клапан |
| | X | | X | X | Закупорка подводящего трубопровода или рабочего колеса | Удалить отложения из насоса и / или трубопроводов |
| | | X | | X | Грязь/волокна в боковых полостях рабочего колеса, затрудненный ход блока рабочих колес | Проверить легкость хода рабочего колеса, при необходимости очистить рабочее колесо |
| | X | X | X | X | Износ внутренних деталей | Заменить изношенные детали |
| X | X | | X | | Поврежденный подъемный трубопровод (труба и уплотнение) | Заменить неисправную подъемную трубу, заменить уплотнения |
| | X | | X | X | Недопустимое содержание воздуха или газа в перекачиваемой жидкости | Обратитесь в сервисную службу |
| | | | | X | Колебания, вызванные работой установки | Обратитесь в сервисную службу |
| | X | X | X | X | Неправильное направление вращения | Проверить электрическое подключение двигателя и (при необходимости) распределительное устройство. |
| | | X | | | Неправильное напряжение питания | Проверить линию подачи питания, проверить подключения кабелей |
| X | | | | | Двигатель не работает, поскольку нет напряжения | Проверить электропроводку, сообщить в организацию энергоснабжения |
| X | | X | | | Неисправна обмотка двигателя или присоединительная электропроводка | Заменить новыми оригинальными запчастями KSB или сделать запрос |
| | | | | X | Неисправен подшипник качения | Обратитесь в сервисную службу |
| | X | | | | Слишком сильное падение уровня воды во время работы | Проверить контроль уровня |
| X | | | | | Из-за высокой температуры обмотки сработал температурный датчик | После охлаждения двигатель автоматически возобновляет работу |
| X | | | | | Превышение допустимой температуры обмотки вызвало срабатывание ограничителя температуры (защита от взрыва) | Установить причину при помощи специалиста и устранить ее |
| X | | | | | Сработало реле утечки двигателя | Установить причину при помощи специалиста и устранить ее |

9 Сопутствующая документация

9.1 Обзорные чертежи

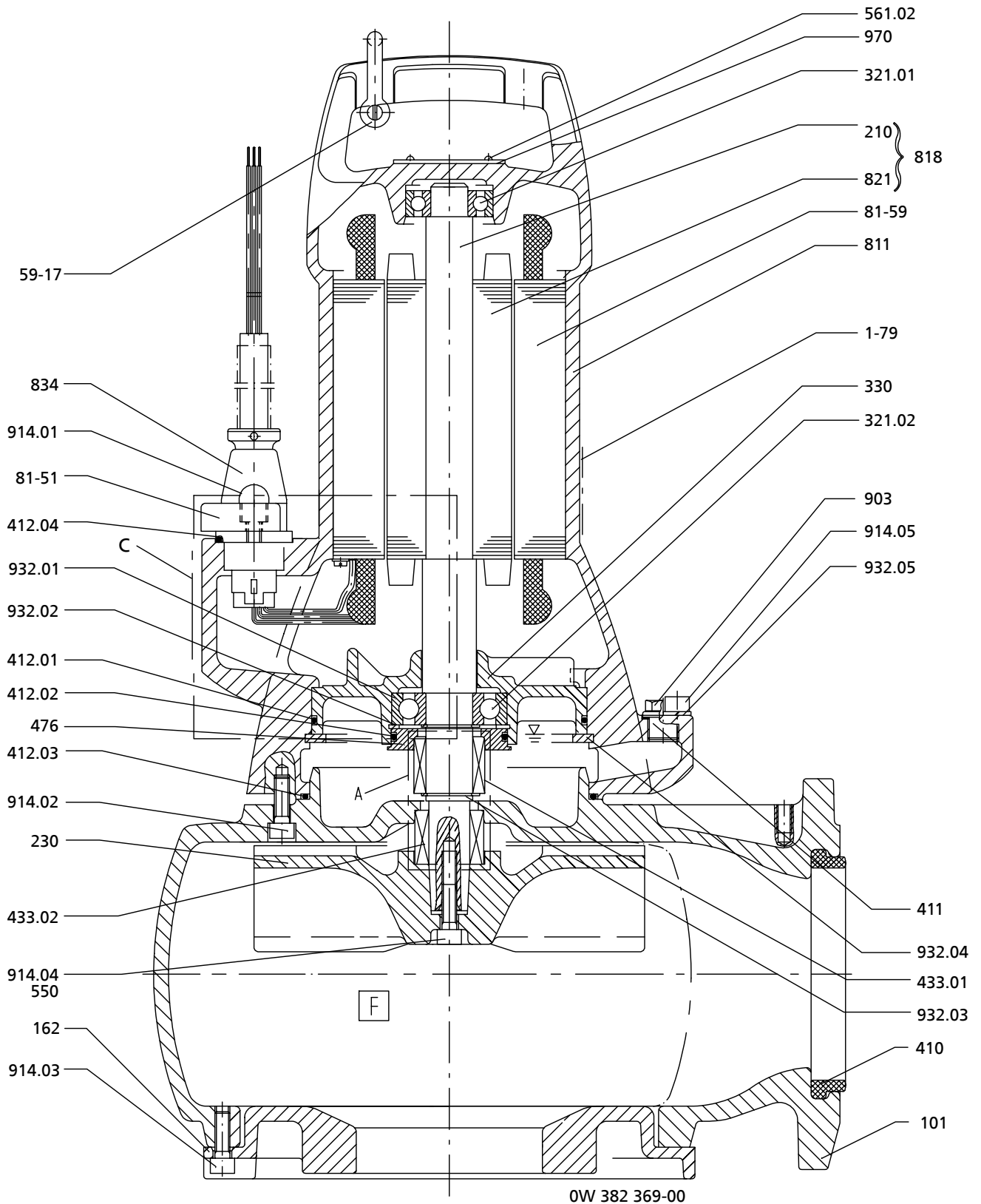
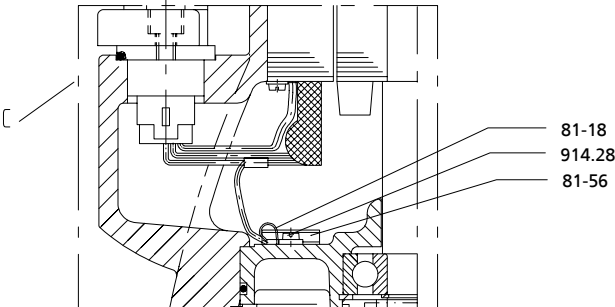
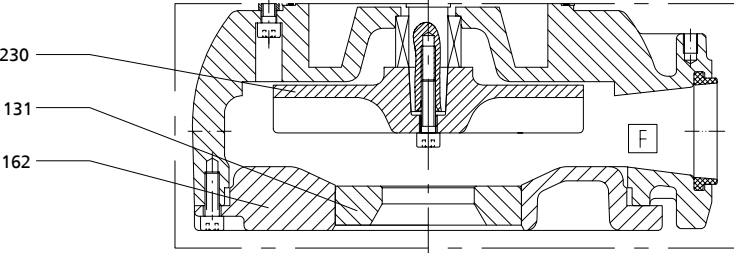
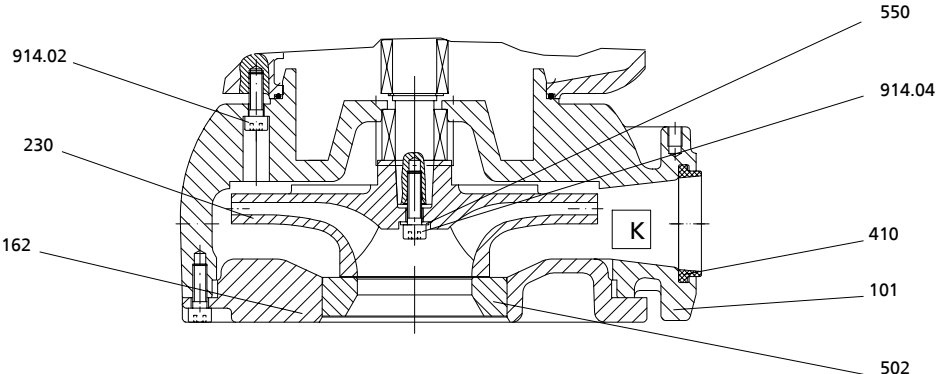
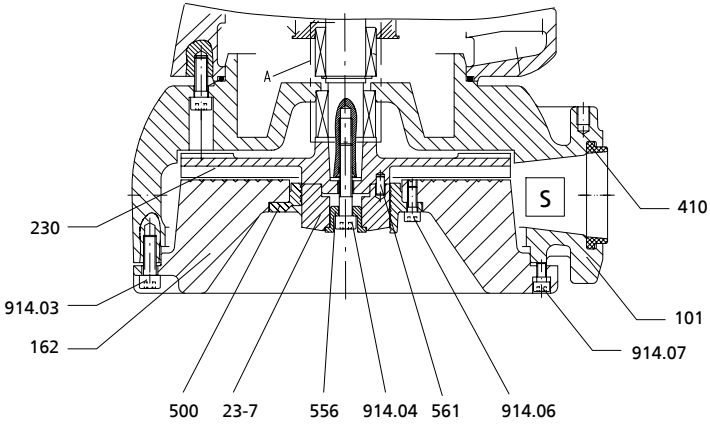


Рисунок 25: Обзорный чертеж

OW 382 369-00

Таблица 16: Подробности к обзорному чертежу

| Привязка | Подробные указания |
|-------------------------|--|
| Защита от влаги |  |
| Форма рабочего колеса F |  |
| Форма рабочего колеса K |  |
| Форма рабочего колеса S |  |

| Номер детали | Наименование | Номер детали | Наименование |
|--------------|---------------------|--------------|------------------|
| 1-79 | Окраска | 502 | Щелевое кольцо |
| 101 | Корпус насоса | 550 | Шайба |
| 131 | Направляющее кольцо | 556 | Подгонная деталь |

| Номер детали | Наименование | Номер детали | Наименование |
|--------------------|----------------------------|------------------------------------|----------------------------------|
| 162 | Крышка со стороны всаса | 561/.02 | Просечной штифт |
| 23-7 | Корпус рабочего колеса | 81-18 | Кабельный наконечник |
| 210 | Вал | 81-51 | Зажим |
| 230 | Рабочее колесо | 81-56 | Защита от влаги |
| 321.01/.02 | Радиальный шарикоподшипник | 81-59 | Статор |
| 330 | Корпус подшипника | 811 | Корпус двигателя |
| 410 | Профильное уплотнение | 818 | Ротор |
| 411 | Уплотнительное кольцо | 821 | Роторная группа |
| 412.01/.02/.03/.04 | Кольцо круглого сечения | 834 | Кабельный ввод |
| 433.01/.02 | Торцевое уплотнение | 903 | Резьбовая пробка |
| 476 | Опора неподвижного кольца | 914.01/.02/.03/.04/.05/.06/.07/.28 | Винт с внутренним шестигранником |
| 59-17 | Скоба | 932.01/.02/.03./04/.05 | Стопорное кольцо |
| 500 | Кольцо | 970 | Заводская табличка |

9.2 Схема электроподключения

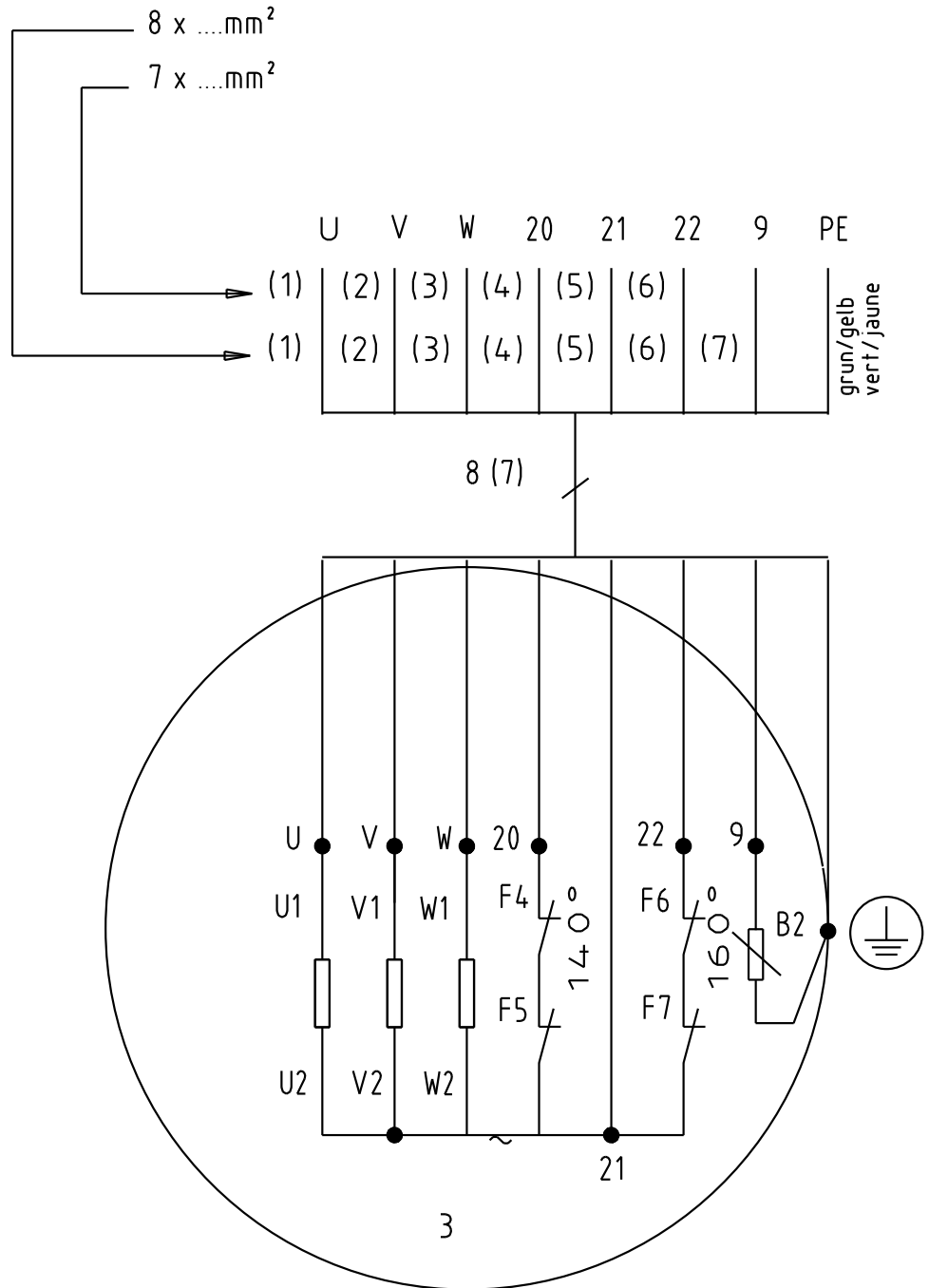
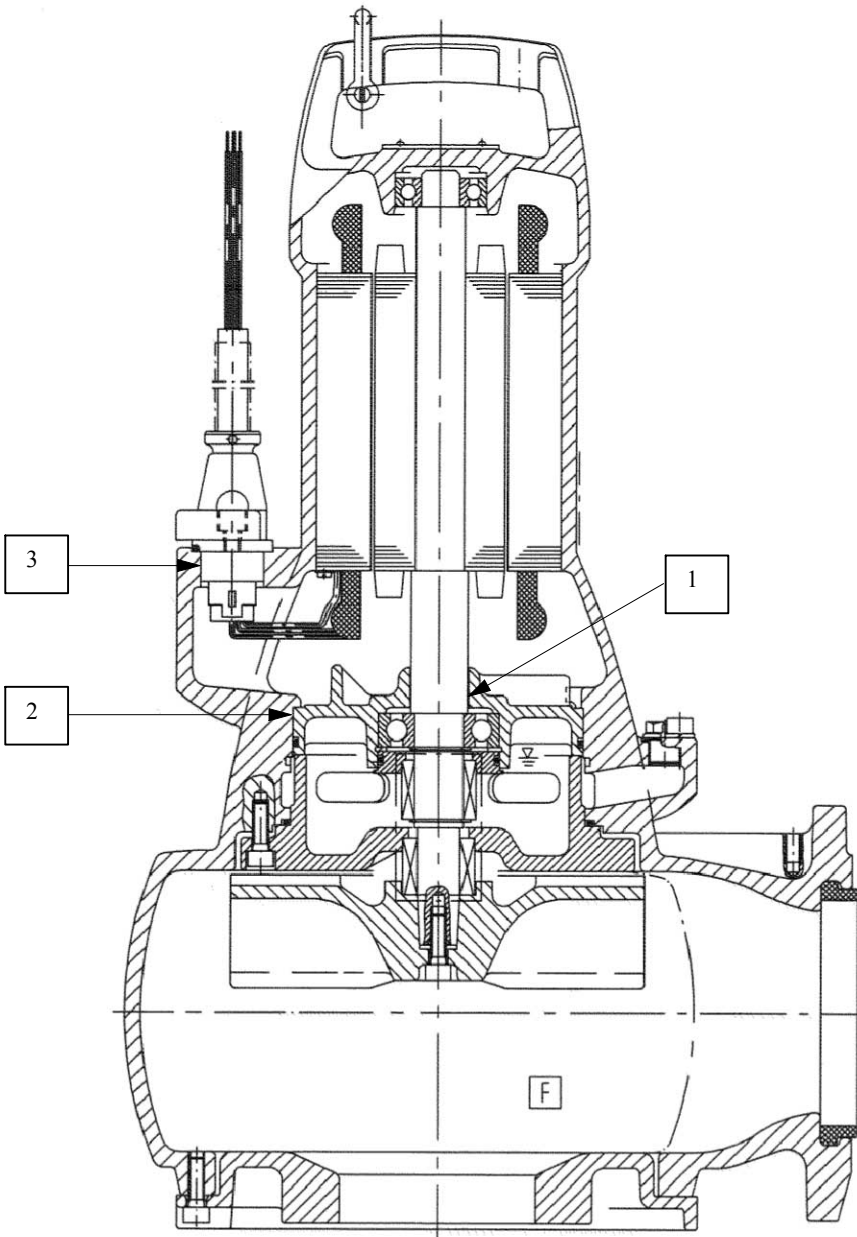


Рисунок 26: Схема электроподключения

9.3 Взрывозащитные зазоры взрывобезопасных двигателей

Таблица 17: Обзор взрывозащитных зазоров

| Насосный агрегат | |
|---|-----------------------|
|  | |
| 1,2, 3 | Взрывозащитные зазоры |

9.4 Монтажные схемы торцевого уплотнения

Таблица 18: Монтажные схемы торцевого уплотнения

| Привязка | Монтажная схема | | |
|--|-----------------|--|--|
| Стандарт, материал: С1 | 433.01 | Торцевое уплотнение (сильфонное торцевое уплотнение) | |
| | 433.02 | Торцевое уплотнение (сильфонное торцевое уплотнение) | |
| стандарт Н, С2 стандартный вариант С1 | 433. | Торцевое уплотнение | |

10 Сертификат соответствия стандартам ЕС

Изготовитель: **КСБ Акциенгезельшафт**
Йохан-Кляйн-Штрассе 9
67227 Франкенталь

настоящим изготовитель заявляет, что **изделие**:

Amarex KRT

Номер заказа KSB:

- соответствует всем требованиям следующих директив в их действующей редакции:
 - Насосный агрегат: Директива ЕС 2006/42/EG «Машинное оборудование»

Настоящим изготовитель заявляет, что:

- применялись следующие гармонизированные международные нормы:
 - ISO 12100-1/A1, ISO 12100-2/A1,
 - ISO 14121-1,
 - EN 809/A1,
 - EN 60034-1, EN 60034-5/A1

Уполномоченный на составление технической документации:

Томас Пенслер
Руководитель отдела разработки продукции, серия канализационных насосов
КСБ Акциенгезельшафт
Турмштрассе 92
06110, г. Халле

Декларация соответствия нормам ЕС составлена:

Место, дата

.....
Фамилия
Должность
КСБ Акциенгезельшафт
Йохан-Кляйн-Штрассе 9
67227 Франкенталь (Германия)

Указатель

Б

безопасная работа 10

В

Взрывозащита 11, 19, 20, 26, 27, 28, 30, 31, 33, 34, 35, 37

Взрывозащитные зазоры 54

Включение 32

Возврат 14

Вывод из эксплуатации 35

Д

Датчики 28

Демонтаж 42

Допустимые значения нагрузки на фланец 23

З

Запас запасных частей 48

И

Измерение сопротивления изоляции 38

Использование по назначению 9

К

Консервация 14

Контроль уровня 27

Контроль утечки 29

М

Место установки 19

Минимальный уровень жидкости 34

Моменты затяжки болтов 47

Монтаж 42

Н

Направление вращения 21

Неисправности 49

Неполная машина 6

Неправильные способы использования 10

О

Обзорный чертеж 50

Объем поставки 18

Описание изделия 16

П

Повторный пуск в эксплуатацию 36

Помехоустойчивость 27

Помещение на хранение 35

Принцип действия 17

Пуск в эксплуатацию 32

Р

Работа с частотным преобразователем 27, 35

Работы по техобслуживанию 38

Рабочее напряжение 34

С

Свидетельство о безопасности 57

Смазочная жидкость

Интервалы 38

Смазывающая жидкость

Качество 40

Сопутствующая документация 6

Сферы применения 9

Т

Техника безопасности 8

Торцевое уплотнение 55

Трубопровод 23

У

Установка

Переносная установка 25

Устройство защиты от перегрузки 26

Утилизация 15

Х

Хранение 14

Э

Электрическое подключение 30

Электромагнитная совместимость 27



KSB Aktiengesellschaft

P.O. Box 200743 • 06008 Halle (Saale) • Turmstraße 92 • 06110 Halle (Germany)

Tel. +49 345 4826-0 • Fax +49 345 4826-4699

www.ksb.com