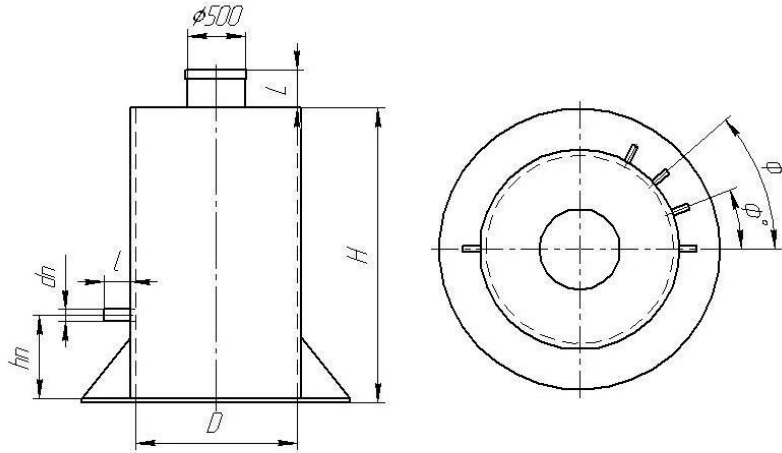




**ОПРОСНЫЙ ЛИСТ**  
**по подбору и расчета цены канализационных колодцев**



Контактные данные:									
1	Заказчик								
2	Контактный телефон, факс, e-mail, адрес								
3	Ответственный сотрудник								
4	Название объекта (адрес)								
Информация о КНС									
1*	Кол-во колодцев, шт								
2	Диаметр колодца, D(мм)								
3*	Высота колодца, H(мм)								
4*	Кол-во патрубков, пшт	1	2	3	4	5	6	7	8
5*	Высота патрубка, h <sub>n</sub> (мм)								
6*	Диаметр патрубка, d <sub>n</sub> (мм)								
7*	Расположение по кругу, φ <sub>n</sub> (град)								
8*	Вынос патрубка, l <sub>n</sub> (мм)								
9*	Соединение патрубков (раструб/фланец)								
10*	Высота горловины, L(мм)								
11*	Установка под проезжей частью, (да/нет)								
12*	Необходимость в лестнице (да/нет)								
13*	Дополнительно								

\* - обязательные поля для заполнения