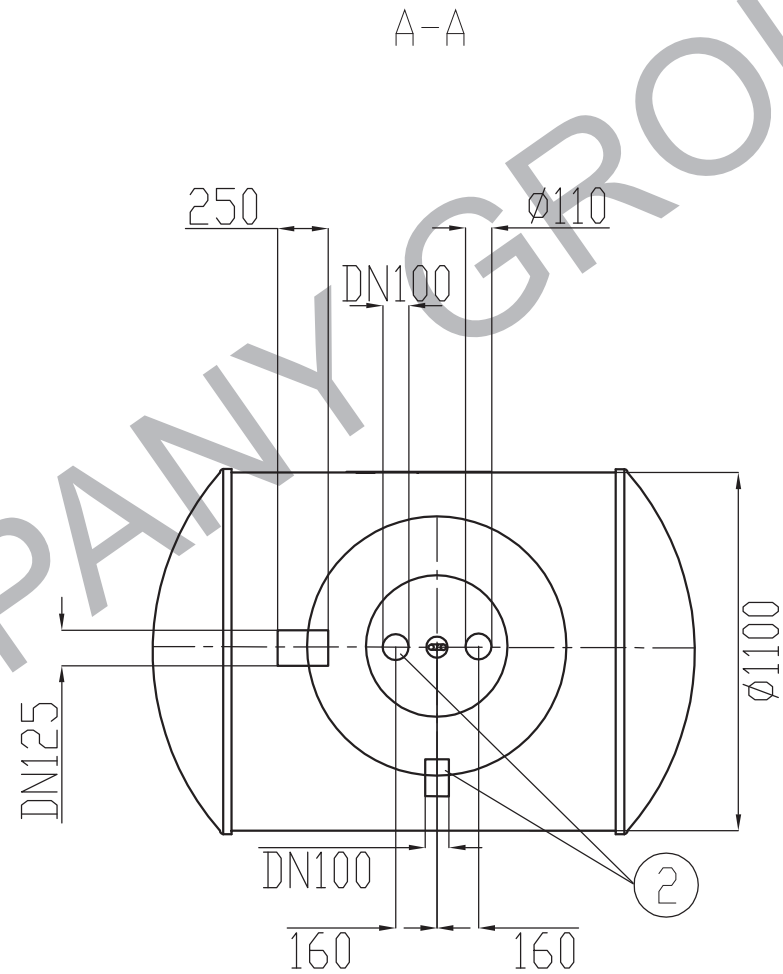
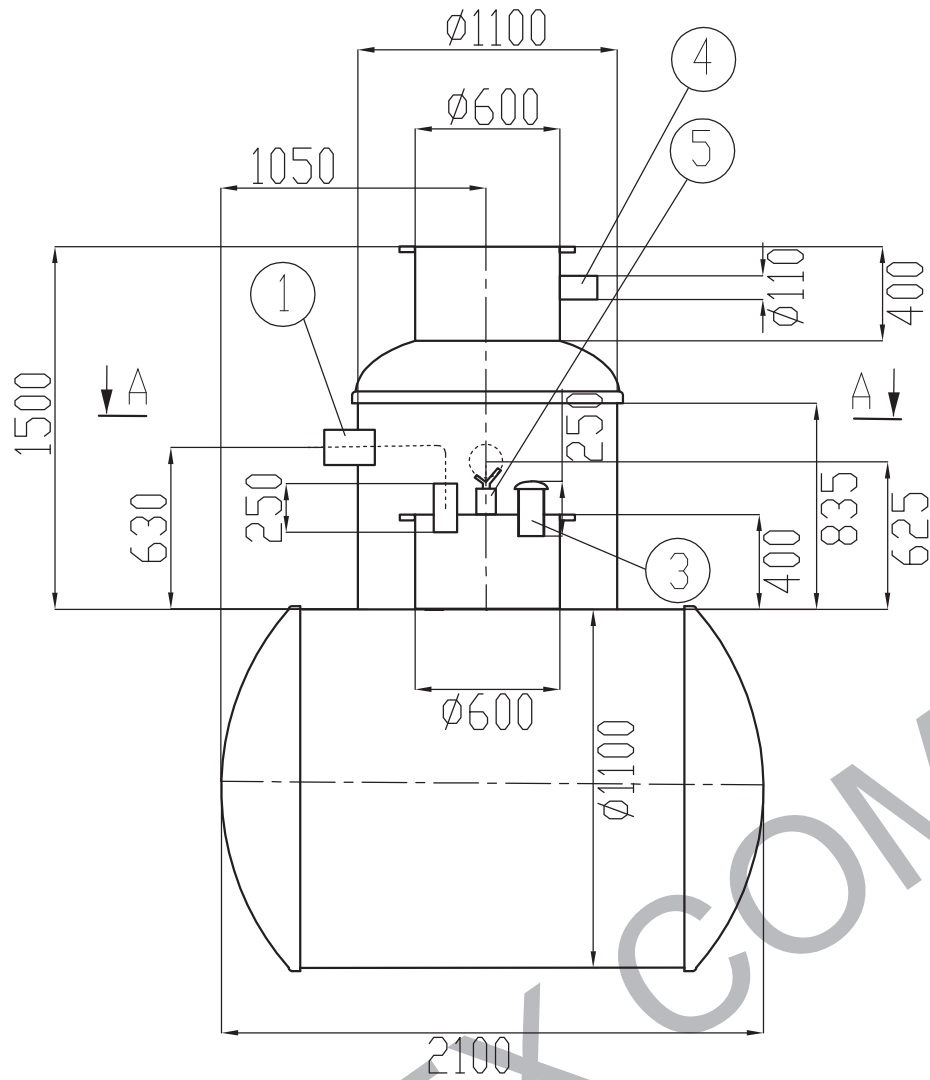


Согласовано:

Инф. N подл. Подпись и дата

Взам. инф. N



Поз	ОБОЗНАЧЕНИЕ	К-ВО
1	Труба нержавеющая (DN125) D139,7x2x250	1
2	Труба нержавеющая (DN100) D114,3x2x250	2
3	Вентгрибок ПВХ ϕ 110x250	1
4	Труба ПВХ ϕ 110x250	1
5	Топливный заборник (часть стандартной комплектации фикс-пакета)	1

Изм.	Кол. уч.	Лист	Индок.	Подпись	Дата
Топливная_емкость_V=2м ³ _D1100_L2100 ПОЛЕКС					
ГИП					
			Стадия	Лист	Листов
				1	1
Гл. спец					
Проб.					
Разраб.					
Н. контр.					
POLEX GROUP +7 (495) 989-7022					