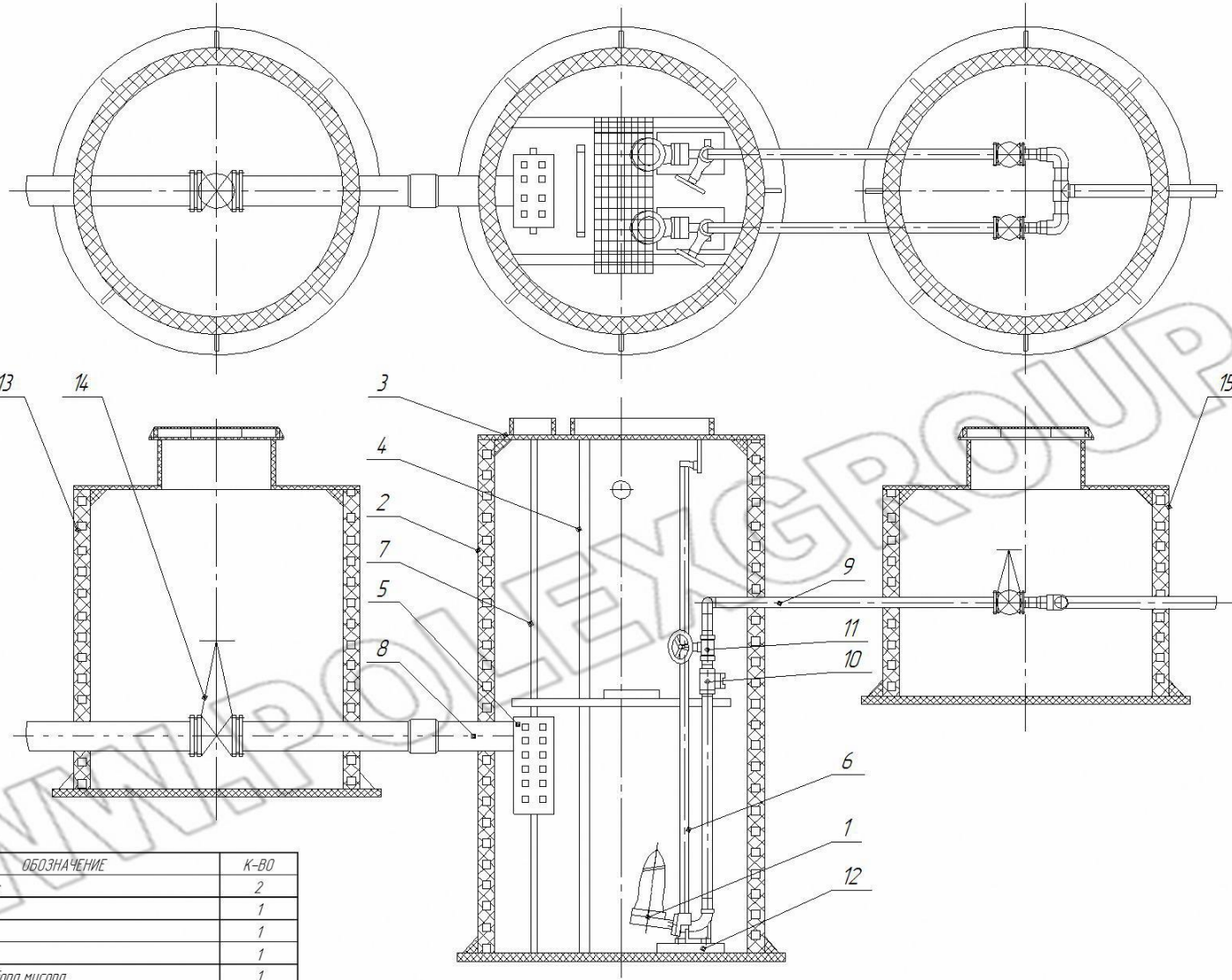


Полиэтиленовые рамы колодез и плиты и колодез из полиэтилена с анализированной вл. в колодез канализационной

Канализационная насосная станция POLEX-KNS из полиэтилена с приемным колодезом и сухим колодезом под запорную арматуру



ПОЗ	ОБОЗНАЧЕНИЕ	К-ВО
1	Насос Grundfos	2
2	Корпус КНС	1
3	Крышка КНС	1
4	Лестница	1
5	Корзина для сбора мусора	1
6	Направляющая насосов	4
7	Направляющая корзины	2
8	Входной патрубок	1
9	Выходной патрубок	1
10	Клапан обратный	2
11	Запорный клапан	2
12	Рама насосов	2
13	Колодец приемный	1
14	Задвижка с ручным приводом закрытия	1
15	Колодец сухой	1

Канализационная насосная станция POLEX-KNS из полиэтилена с приемным колодезом и сухим колодезом под запорную арматуру			
Изм. Лист	№ докум.	Подп.	Дата
Разраб.	Созанова		
Проб.			
Т.контр.			
Н.контр.			
Утв.			
			Лит.
			Масса
			Масштаб
			Лист
			Листов 1

(495) 989-70-22
www.polexgroup.ru

Копировал

ООО "Группа компаний ПОЛЕКС"

Формат А3

Перв. примен.

Справ. №

Подп. и дата

Инд. № дубл.

Взам. инв. №

Подп. и дата

Инд. № подл.